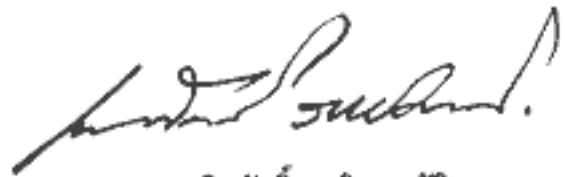


คำนำ

คู่มือกฎหมายสิ่งแวดล้อมสำหรับประชาชน ชุด มลพิษทางน้ำ ฉบับนี้เป็นส่วนหนึ่งในหนังสือชุดคู่มือกฎหมายสิ่งแวดล้อมสำหรับประชาชน ซึ่งกรมส่งเสริมคุณภาพสิ่งแวดล้อมได้มอบหมายให้มูลนิธิศูนย์กฎหมายสิ่งแวดล้อม-ประเทศไทย เป็นผู้เรียบเรียง โดยมีวัตถุประสงค์เพื่อนำเสนอเป็นข้อมูลพื้นฐานให้ผู้อ่าน มีความรู้ ความเข้าใจเกี่ยวกับพระราชบัญญัติส่งเสริมและรักษาคุณภาพสิ่งแวดล้อมแห่งชาติ พ.ศ. 2535 ซึ่งเนื้อหาส่วนใหญ่จัดทำในลักษณะคำถาม และมีการอธิบายคำตอบประกอบการยกกรณีตัวอย่างให้เห็นอย่างชัดเจน เพื่อให้ง่ายต่อการเข้าใจมากยิ่งขึ้น

กรมส่งเสริมคุณภาพสิ่งแวดล้อม ขอขอบคุณมูลนิธิศูนย์กฎหมายสิ่งแวดล้อม-ประเทศไทย และหวังเป็นอย่างยิ่งว่า หนังสือคู่มือกฎหมายสิ่งแวดล้อมสำหรับประชาชน เล่มนี้ จะมีส่วนช่วยให้ท่านเกิดความรู้ ความเข้าใจในเรื่องกฎหมายสิ่งแวดล้อมเกี่ยวกับมลพิษทางน้ำมากยิ่งขึ้น อันจะนำไปสู่การร่วมมือกันในการป้องกันและแก้ไขปัญหามลพิษสิ่งแวดล้อมของประเทศต่อไป



(นายเจติเมศศักดิ์ วานิชสมบัติ)

อธิบดีกรมส่งเสริมคุณภาพสิ่งแวดล้อม

มลพิษทางน้ำ

น้ำเสียคืออะไรและมีลักษณะอย่างไร ?

1. น้ำเสีย คือ น้ำที่มีสิ่งเจือปนต่างๆ มากมาย จนกระทั่งกลายเป็นน้ำที่ไม่เป็นที่ต้องการ และน่ารังเกียจของคนทั่วไป น้ำเสียก่อให้เกิดปัญหาต่างๆ แก่แหล่งน้ำนั้นๆ เช่น ทำให้น้ำเน่าเหม็นหรือเป็นอันตรายต่อสิ่งมีชีวิตต่างๆ เป็นต้น

2. น้ำเสีย แบ่งออกได้เป็น 4 ลักษณะตามสภาพของน้ำเสีย ดังนี้

- **ลักษณะทางกายภาพ** คือ สภาพหรือสภาวะของน้ำที่มองเห็นได้หรือสัมผัสได้ เช่น มีขยะและสิ่งปฏิกูล ความขุ่น สี กลิ่น รส และอุณหภูมิที่ผิดปกติ

- **ลักษณะทางเคมี** คือ มีสารประกอบ ทั้งอนินทรีย์และอินทรีย์ต่างๆ ละลายเจือปนอยู่ในน้ำ ทำให้น้ำมีความเป็นกรด-ด่างเกินปกติ หรือมีโลหะทั้งที่เป็นพิษและไม่เป็นพิษ รวมทั้งมีสารอินทรีย์เกินกว่าปกติ

- **ลักษณะทางชีวภาพ** คือ มีการปนเปื้อนของสิ่งมีชีวิตเล็กๆ เช่น แบคทีเรีย เชื้อไวรัส โปรโตซัว และหนอน อันทำให้เกิดโรคต่างๆ ที่มีน้ำเป็นสื่อหรือเป็นพาหะในคนและสัตว์ น้ำที่มีลักษณะเช่นนี้ก็จัดเป็นน้ำเสียเช่นกัน

- **ลักษณะทางสารกัมมันตภาพรังสี** คือ มีการปนเปื้อนของสารกัมมันตภาพรังสี ซึ่งสามารถเข้าสู่ร่างกายได้หลายทาง เช่น ทางผิวหนัง การหายใจ ฯลฯ ทำให้เป็นอันตรายต่อร่างกายของผู้ที่ได้รับรังสี น้ำที่มีการปนเปื้อนสารกัมมันตภาพรังสีดังกล่าวก็จัดเป็นน้ำเสียเช่นกัน

ความหมายของ “น้ำเสีย” ในทางกฎหมายเป็นอย่างไร ?

ตามมาตรา 4 พระราชบัญญัติส่งเสริมและรักษาคุณภาพสิ่งแวดล้อมแห่งชาติ พ.ศ. 2535 (พ.ร.บ. สิ่งแวดล้อม 2535) ได้ให้คำจำกัดความเกี่ยวข้องกับน้ำเสียไว้ 2 ความหมาย ซึ่งจะต้องอธิบายร่วมกัน คือ คำว่า “ของเสีย” และ “น้ำเสีย” ดังนี้

- **ของเสีย** หมายความว่า ขยะมูลฝอย สิ่งปฏิกูล น้ำเสีย อากาศเสีย มลสาร หรือวัตถุอันตรายอื่นใด ซึ่งถูกปล่อยทิ้งหรือถูกปล่อยออกมาจากแหล่งกำเนิดมลพิษ รวมทั้งกาก ตะกอน หรือสิ่งตกค้างจากสิ่งเหล่านั้น ที่อยู่ในสภาพของแข็ง ของเหลว หรือก๊าซ

- **น้ำเสีย** หมายความว่า ของเสียที่อยู่ในสภาพที่เป็นของเหลวรวมทั้งมลสารที่ปะปนหรือปนเปื้อนอยู่ในของเหลวนั้น

ดังนั้น หากพิจารณาในความหมายอย่างกว้าง แล้ว “น้ำเสีย” คือ ของเสียชนิดหนึ่งที่อยู่ในสภาพที่เป็นของเหลวที่ถูกปล่อยทิ้ง หรือถูกปล่อยออกมาจากแหล่งกำเนิดมลพิษ และมีลักษณะ

เฉพาะแตกต่างกันไปจากของเสียชนิดอื่นๆ ที่อยู่ภายใต้คำจำกัดความเดียวกัน ส่วนในความหมายที่แคบลง น้ำเสีย ก็คือของเหลวที่มีสิ่งปนเปื้อนที่ถูกปล่อยทิ้งหรือปล่อยออกมาจากแหล่งกำเนิดมลพิษ เช่น น้ำทิ้งจากโรงงานอุตสาหกรรม หรือน้ำล้างคอกปศุสัตว์ เป็นต้น

น้ำเสียจากแหล่งใดบ้างที่ก่อให้เกิดมลพิษทางน้ำ ?

น้ำเสีย เกิดได้จาก 3 แหล่งใหญ่ๆ คือ

1. **น้ำเสียจากชุมชน** ได้แก่ น้ำเสียต่างๆ ที่เกิดจากกิจกรรมประจำวันของประชาชนที่อาศัยอยู่ในชุมชน รวมทั้งกิจกรรมที่เป็นอาชีพด้วย ตัวอย่างน้ำเสียชุมชน ได้แก่ น้ำเสียที่เกิดจากการชำระล้างสิ่งสกปรกทั้งหลายของประชาชนในบ้านเรือนที่อยู่อาศัย หมู่บ้าน อำเภอ จังหวัด เป็นต้น ทั้งนี้จากกล่าวได้ว่าน้ำเสียชุมชนเป็นน้ำเสียสาธารณะ ซึ่งหน่วยงานราชการควรเป็นผู้รับผิดชอบในการดำเนินการบำบัดให้กลายเป็นน้ำสะอาดพอเพียงที่จะทิ้งลงแม่น้ำ ลำคลอง หรือแหล่งน้ำสาธารณะ

2. **น้ำเสียจากอุตสาหกรรม** ได้แก่ น้ำเสียที่เกิดจากกิจกรรมต่างๆ ของโรงงานอุตสาหกรรมทุกประเภทน้ำเสียส่วนใหญ่่มักเป็นน้ำล้างเครื่องจักรอุปกรณ์จากกระบวนการผลิตต่างๆ เช่น การล้างถึงหรือภาชนะที่ใช้ในกระบวนการผลิต ทำให้น้ำเสียมีสิ่งเจือปนจากวัตถุติดที่ใช้ในการผลิตด้วยเสมอ จึงกล่าวได้ว่าน้ำเสียจากโรงงานอุตสาหกรรม คือ ของเหลวที่เป็นกาก หรือมลสาร หรือสิ่งปฏิกูลจากวัตถุดิบของโรงงาน ซึ่งอาจเป็นผลผลิตจากภาคเกษตรกรรม สัตว์น้ำ สารอินทรีย์ สารเคมี หรือโลหะหนัก ก็ได้

3. **น้ำเสียจากเกษตรกรรม** ได้แก่ น้ำเสียที่มากจากการทำเกษตรกรรม ซึ่งอาจแบ่งเป็น 2 ประเภท คือ ประเภทเกษตรกรรมชนิดอยู่กับที่ เช่น จากฟาร์มเลี้ยงสัตว์ต่างๆ และประเภทไม่มีแหล่งกำเนิดแน่นอน เช่น จากการเพาะปลูกในหลายๆ พื้นที่ซึ่งมีการใช้ปุ๋ยและสารเคมีทางการเกษตร

ปัญหามลพิษทางน้ำในขณะนี้มีปัญหาอย่างไร ?

จากรายงานสถานการณ์และการจัดการปัญหามลพิษทางน้ำ ปีพ.ศ. 2539 ของกองจัดการคุณภาพน้ำ กรมควบคุมมลพิษ กระทรวงวิทยาศาสตร์ เทคโนโลยีและสิ่งแวดล้อม ซึ่งได้มีการตรวจสอบคุณภาพของน้ำในแหล่งน้ำต่างๆ โดยแบ่งตามลักษณะที่ตั้งของแหล่งน้ำ ดังนี้

1. **คุณภาพน้ำผิวดิน** หมายถึง คุณภาพของน้ำในแหล่งน้ำสาธารณะที่อยู่ภายในแผ่นดินปรากฏว่า คุณภาพน้ำผิวดินที่พบในแม่น้ำเจ้าพระยา และแม่น้ำสายหลักทั่วประเทศ มีปริมาณแบคทีเรียและปริมาณความสกปรกในรูปของสารอินทรีย์ปนเปื้อนอยู่ในอัตราส่วนที่แตกต่างกันคือ

มลพิษทางน้ำ

คู่มือกฎหมายสิ่งแวดล้อมสำหรับประชาชน

แม่น้ำเจ้าพระยา ซึ่งได้มีการแบ่งออกเป็น 3 ตอน คือ ตอนล่าง ตอนกลาง และตอนบน พบว่า คุณภาพน้ำอยู่ในเกณฑ์ค่อนข้างต่ำ พอใช้ถึงค่อนข้างต่ำ และพอใช้ถึงค่อนข้างดี ตามลำดับ โดยแม่น้ำเจ้าพระยาตอนบนนั้นมีแนวโน้มที่จะเสื่อมโทรมลงไปเรื่อยๆ

ส่วนคุณภาพน้ำของแม่น้ำสายหลักอื่นๆ ทั้งที่ไหลมารวมกับแม่น้ำเจ้าพระยา และที่ไหลไปลงแหล่งน้ำอื่น พบว่า

- คุณภาพน้ำอยู่ในเกณฑ์ค่อนข้างต่ำ ได้แก่ แม่น้ำท่าจีนตอนล่าง และตอนกลาง แม่น้ำยม แม่น้ำพอง ส่วนแม่น้ำน่านนั้นอยู่ในเกณฑ์ค่อนข้างต่ำถึงพอใช้
- คุณภาพน้ำอยู่ในเกณฑ์พอใช้ ได้แก่ แม่น้ำท่าจีนตอนบน แม่น้ำป่าสัก แม่น้ำแควน้อย แม่น้ำแควใหญ่ แม่น้ำบางปะกง แม่น้ำปราจีนบุรี แม่น้ำวัง ส่วนแม่น้ำปิงนั้นอยู่ในเกณฑ์พอใช้ถึงดี
- คุณภาพน้ำอยู่ในเกณฑ์ค่อนข้างดี ได้แก่ แม่น้ำแม่กลอง แม่น้ำตาปี แม่น้ำปากพนัง
- คุณภาพน้ำอยู่ในเกณฑ์ดี ได้แก่ แม่น้ำแควน้อย ทะเลสาบสงขลา

(โปรดดูรายละเอียดในภาคผนวก)

2. คุณภาพน้ำทะเลชายฝั่ง

ชายฝั่งตะวันออกของอ่าวไทย ได้แก่ เขตพื้นที่จังหวัดชลบุรีถึงจังหวัดตราด คุณภาพน้ำทะเลโดยทั่วไปอยู่ในระดับพอใช้ถึงค่อนข้างดี และมีความสกปรกอยู่บ้างในบางพื้นที่ใกล้ชายฝั่งที่มีชุมชนอาศัยอยู่หนาแน่น

ชายฝั่งตะวันตกของอ่าวไทย พื้นที่ในบริเวณนี้เป็นทั้งแหล่งเพาะเลี้ยงชายฝั่งและแหล่งท่องเที่ยว คุณภาพน้ำทะเลโดยส่วนใหญ่อยู่ในระดับพอใช้ถึงค่อนข้างดี และมีอยู่บางพื้นที่ที่อยู่ในสภาพเสื่อมโทรม เช่น บริเวณปากคลองบางตะบูนและปากคลองบ้านแหลม จังหวัดเพชรบุรี

ชายฝั่งทะเลอันดามัน พื้นที่ส่วนใหญ่เป็นแหล่งท่องเที่ยว คุณภาพน้ำส่วนใหญ่อยู่ในระดับพอใช้ถึงค่อนข้างดี ยกเว้นในบริเวณอ่าวโล๊ะดาลัมและอ่าวตันไทร จังหวัดกระบี่ ซึ่งคุณภาพน้ำอยู่ในเกณฑ์พอใช้และมีแนวโน้มที่จะเสื่อมโทรมลง

มาตรฐานคุณภาพน้ำคืออะไร มีหลักเกณฑ์และวิธีการกำหนดอย่างไร ?

มาตรฐานคุณภาพน้ำก็คือ มาตรฐานทั่วไปที่ทางราชการกำหนดขึ้นเพื่อใช้ตรวจสอบคุณภาพน้ำในแหล่งน้ำแต่ละแห่งว่ามีความสกปรก หรือพิษภัยมากหรือน้อยเพียงใด ในทางปฏิบัติการพิจารณากำหนดมาตรฐานคุณภาพน้ำ จะใช้วิธีการแต่งตั้งคณะกรรมการหรือคณะทำงาน เฉพาะเรื่องด้านน้ำขึ้นมาทำหน้าที่ โดยใช้ข้อมูลจากการศึกษา วิจัย และข้อมูลทางวิชาการที่เกี่ยวข้อง นอกจากนี้อาจเชิญผู้ประกอบการและองค์กรเอกชนเข้าร่วมเป็นคณะกรรมการ หรือมาชี้แจงให้ข้อคิดเห็นด้วย อย่างไรก็ตามปัญหาอุปสรรคในเรื่องการศึกษาวิจัยและการหาข้อมูลทางวิชาการ

ก็ยังมีอยู่ เพราะมีข้อจำกัดในเรื่องงบประมาณ กำลังคน และเวลา จึงพบว่า มาตรฐานคุณภาพน้ำส่วนใหญ่มักจะใช้ข้อมูลที่ยั่งยืนมาจากค่ามาตรฐานของต่างประเทศ มากกว่าที่จะมาจากการศึกษาข้อมูลพื้นฐานภายในประเทศของเราเอง แต่ในการนำมาใช้ก็ได้มีการปรับปรุงให้เหมาะสมกับสภาพทางเศรษฐกิจและสังคม ตลอดจนขีดความสามารถทางเทคนิคของประเทศไทยตามสมควร

ทั้งนี้การกำหนดมาตรฐานคุณภาพสิ่งแวดล้อม รวมทั้งการกำหนดมาตรฐานคุณภาพน้ำ จะพิจารณาจากหลักเกณฑ์เพื่อประกอบการตัดสินใจดังนี้

1. หลักเกณฑ์ต่างๆ ที่ได้มีการกำหนดไว้และเป็นที่ยอมรับกันอยู่แล้ว
2. ความสามารถทางเทคโนโลยีและความเป็นไปได้ทางเศรษฐกิจ
3. การคาดคะเนโดยอาศัยหลักวิชาการ
4. ผลการศึกษาวิจัย
5. ผลกระทบต่อสุขภาพอนามัย
6. ผลของการศึกษาด้วยแบบจำลองทางคณิตศาสตร์ และการศึกษาตามทฤษฎีของ

ความน่าจะเป็น

ดังนั้นเมื่อได้มีการกำหนดมาตรฐานคุณภาพน้ำในแหล่งน้ำขึ้นมาแล้ว ก็จำเป็นต้องกำหนดมาตรฐานควบคุมมลพิษจากแหล่งกำเนิดขึ้นมาใช้ควบคู่กันไปด้วย เพื่อดูแลให้คุณภาพน้ำในแหล่งน้ำต่างๆ ได้มาตรฐานโดยการควบคุมการระบายน้ำทิ้งจากแหล่งกำเนิด เพื่อมิให้มีการปล่อยน้ำทิ้งที่มีความสกปรกเกินมาตรฐานที่ทางราชการกำหนดออกมาสู่แหล่งน้ำสาธารณะ

รู้หรือไม่...มาตรฐานควบคุมมลพิษจากแหล่งกำเนิดตามกฎหมาย โดยเฉพาะ มาตรฐานควบคุมการระบายน้ำทิ้ง คืออะไร ?

พ.ร.บ. สิ่งแวดล้อม 2535 ได้อธิบายความหมายของคำว่า มาตรฐานคุณภาพสิ่งแวดล้อมและแหล่งกำเนิดมลพิษ ไว้ในมาตรา 4 กล่าวคือ มาตรฐานคุณภาพสิ่งแวดล้อม หมายความว่า ค่ามาตรฐานคุณภาพน้ำ อากาศ เสียงและสภาวะอื่นๆ ของสิ่งแวดล้อม ซึ่งกำหนดเป็นเกณฑ์ทั่วไปสำหรับการส่งเสริมและรักษาคุณภาพสิ่งแวดล้อม และ แหล่งกำเนิดมลพิษ หมายความว่า ชุมชน โรงงานอุตสาหกรรม อาคาร สิ่งก่อสร้าง ยานพาหนะ สถานที่ประกอบกิจการใดๆ หรือสิ่งอื่นใดซึ่งเป็นแหล่งที่มาของมลพิษ แต่เมื่อพิจารณารวมกับมาตรา 55 ซึ่งบัญญัติว่า ให้รัฐมนตรีโดยคำแนะนำของคณะกรรมการควบคุมมลพิษ และโดยความเห็นชอบของคณะกรรมการสิ่งแวดล้อมแห่งชาติ มีอำนาจประกาศในราชกิจจานุเบกษา กำหนดมาตรฐานควบคุมมลพิษจากแหล่งกำเนิดสำหรับควบคุมการระบายน้ำทิ้ง การปล่อยทิ้งอากาศเสีย การ

มลพิษทางน้ำ

คู่มือกฎหมายสิ่งแวดล้อมสำหรับประชาชน

ปล่อยทิ้งของเสียหรือมลพิษอื่นใดจากแหล่งกำเนิดออกสู่สิ่งแวดล้อม เพื่อรักษาคุณภาพสิ่งแวดล้อมให้ได้มาตรฐานคุณภาพสิ่งแวดล้อมตามที่กำหนดไว้ในพระราชบัญญัตินี้ ดังนั้นสามารถสรุปได้ว่า **มาตรฐานควบคุมมลพิษจากแหล่งกำเนิด** หมายถึง ค่ามาตรฐานคุณภาพของสิ่งแวดล้อมซึ่งกำหนดเป็นเกณฑ์ทั่วไปให้ชุมชนและสถานประกอบการต่างๆ ซึ่งเป็นแหล่งที่มาของมลพิษต้องปฏิบัติตาม เพื่อการส่งเสริมและรักษาคุณภาพสิ่งแวดล้อม ให้มีคุณภาพของธรรมชาติ และสรุปได้ว่า **มาตรฐานควบคุมมลพิษที่เกี่ยวกับน้ำจากแหล่งกำเนิดมลพิษ** ก็คือค่ามาตรฐานคุณภาพน้ำสำหรับควบคุมการระบายน้ำทิ้งจากชุมชน โรงงานอุตสาหกรรม หรือสถานประกอบการต่างๆ ก่อนที่จะปล่อยออกสู่แม่น้ำลำคลอง หรือแหล่งน้ำสาธารณะ ทั้งนี้เพื่อควบคุมมิให้มีการปล่อยน้ำทิ้งที่สกปรกเกินกว่ามาตรฐานคุณภาพน้ำที่ทางราชการกำหนด ซึ่งจะทำให้แม่น้ำลำคลองหรือแหล่งน้ำสาธารณะที่รองรับน้ำทิ้งดังกล่าวเน่าเสีย เป็นพิษภัยต่อสิ่งมีชีวิตที่อาศัยอยู่ในน้ำ และเป็นอันตรายต่อผู้ใช้แหล่งน้ำนั้นเพื่อการบริโภคหรือเพื่อกิจกรรมอื่นๆ ในชีวิตประจำวัน

ทำไมจึงต้องกำหนดมาตรฐานควบคุมการระบายน้ำทิ้ง และมีหลักการในการกำหนดอย่างไร ?

หลักการที่ใช้ในการกำหนดมาตรฐานดังกล่าว คือ หลักการควบคุมและสั่งการ (Command and Control) กล่าวคือ ให้มีการควบคุมการระบายน้ำทิ้ง รวมทั้งควบคุมแหล่งกำเนิดมลพิษบางประเภท ซึ่งเป็นแหล่งที่มาอันสำคัญของปัญหามลพิษทางน้ำให้มีประสิทธิภาพยิ่งขึ้นกว่าเดิม เนื่องจากการประกาศมาตรฐานเหล่านี้จะเป็นการสั่งการให้เจ้าของ หรือผู้ครอบครองแหล่งกำเนิดมลพิษ ที่ถูกประกาศกำหนดขนาดและประเภท มีหน้าที่ตามกฎหมายที่จะต้องจัดให้มีระบบหรืออุปกรณ์บำบัดน้ำเสียของตนเอง และจะต้องทำการบำบัดน้ำเสียให้ได้มาตรฐานการระบายน้ำทิ้งตามที่ได้กำหนดไว้ด้วย

การกำหนดมาตรฐานประเภทนี้ มักจะกำหนดโดยใช้ขีดความสามารถของแหล่งกำเนิดมลพิษ เช่น การคำนึงถึงความสามารถของผู้ประกอบการที่จะใช้เทคโนโลยีที่ดี เหมาะสมและหาได้ (Best Available Control Technology) แต่มักจะมีปัญหาในด้านของค่าใช้จ่ายสำหรับผู้ประกอบการซึ่งมีความไม่เท่าเทียมกันในหลายๆ ด้าน รวมทั้งยังต้องคำนึงด้วยว่าเทคโนโลยีที่นำมาใช้จะต้องสามารถนำมาใช้ได้จริง (Best Practicable Technology) นอกจากนี้ กรมควบคุมมลพิษก็กำลังเริ่มต้นเชื่อมโยงความสัมพันธ์ระหว่างการกำหนดมาตรฐานประเภทนี้กับมาตรฐานคุณภาพสิ่งแวดล้อม เนื่องจากว่า การจะกำหนดมาตรฐานควบคุมการระบายน้ำทิ้งให้เข้มงวดมากน้อยเพียงใด ควรจะต้องพิจารณาถึงความสามารถในการรองรับมลพิษของแหล่งน้ำนั้นด้วย

มาตรฐานควบคุมการระบายน้ำทิ้งมีกี่แบบ อะไรบ้าง ?

มาตรฐานควบคุมการระบายน้ำทิ้งถูกกำหนดไว้ 3 แบบ คือ

1. มาตรฐานควบคุมการระบายน้ำทิ้งจากอาคาร เพื่อควบคุมการระบายน้ำทิ้งจากแหล่งกำเนิดมลพิษต่างๆ และให้หน่วยงานของรัฐและเอกชนที่เกี่ยวข้อง นำไปใช้เป็นมาตรฐานในการป้องกันและแก้ไขปัญหามลพิษทางน้ำ

2. มาตรฐานควบคุมการระบายน้ำทิ้งจากโรงงานอุตสาหกรรม และนิคมอุตสาหกรรม เพื่อควบคุมการระบายน้ำทิ้งจากโรงงานอุตสาหกรรมและนิคมอุตสาหกรรม และให้หน่วยงานของรัฐและเอกชนที่เกี่ยวข้อง นำไปใช้เป็นมาตรฐานในการป้องกันและแก้ไขปัญหามลพิษทางน้ำ

3. มาตรฐานควบคุมการระบายน้ำทิ้งจากที่ดินจัดสรร เพื่อควบคุมการระบายน้ำทิ้งจากที่ดินจัดสรร และให้หน่วยงานของรัฐและเอกชนที่เกี่ยวข้อง นำไปใช้เป็นมาตรฐานในการป้องกันและแก้ไขปัญหามลพิษทางน้ำ

แหล่งกำเนิดมลพิษใดบ้าง ที่จะต้องถูกควบคุมการปล่อยน้ำทิ้งตามกฎหมาย ?

ตามประกาศกระทรวงวิทยาศาสตร์ เทคโนโลยีและสิ่งแวดล้อม ในเรื่องที่เกี่ยวข้องกับการกำหนดประเภทของอาคาร โรงงานอุตสาหกรรมและนิคมอุตสาหกรรม ที่ดินจัดสรร เป็นแหล่งกำเนิดมลพิษที่จะต้องถูกควบคุมการปล่อยน้ำเสียลงสู่แหล่งน้ำสาธารณะหรือออกสู่สิ่งแวดล้อมได้ กำหนดให้สิ่งก่อสร้างดังต่อไปนี้เป็นแหล่งกำเนิดมลพิษที่ถูกควบคุม

1. อาคารชุดตามกฎหมายว่าด้วยอาคารชุด
2. โรงแรมตามกฎหมายว่าด้วยโรงแรม
3. หอพักตามกฎหมายว่าด้วยหอพัก
4. สถานบริการประเภทสถานอาบน้ำ นวดหรืออบตัว ซึ่งมีผู้ให้บริการแก่ลูกค้า ตามกฎหมายว่าด้วยสถานบริการ
5. โรงพยาบาลของทางราชการ หรือสถานพยาบาลตามกฎหมายว่าด้วยสถานพยาบาล
6. อาคารโรงเรียนราษฎร์ตามกฎหมายว่าด้วยโรงเรียนราษฎร์และโรงเรียนของทางราชการและอาคารสถาบันอุดมศึกษาของเอกชนตามกฎหมายว่าด้วยสถาบันอุดมศึกษาของเอกชน และสถาบันอุดมศึกษาของทางราชการ
7. อาคารที่ทำการของทางราชการ รัฐวิสาหกิจ หรือองค์การระหว่างประเทศ และของเอกชน
8. อาคารของศูนย์การค้าหรือห้างสรรพสินค้า
9. ตลาดตามกฎหมายว่าด้วยการสาธารณสุข

มลพิษทางน้ำ

คู่มือกฎหมายสิ่งแวดล้อมสำหรับประชาชน

10. กัดตาควารหรือร้านอาหาร
11. โรงงานอุตสาหกรรมและนิคมอุตสาหกรรม
12. โครงการที่ดินจัดสรร

ทำไมจึงต้องมีระบบบำบัดน้ำเสียรวม ?

เจตนารมณ์และวัตถุประสงค์หลักประการหนึ่งของ พ.ร.บ. สิ่งแวดล้อม 2535 ก็คือเพื่อส่งเสริมและสนับสนุนให้ราชการส่วนท้องถิ่นมีความเป็นอิสระ และสามารถพึ่งตนเองได้ในการจัดการแก้ไขปัญหามลพิษ และการจัดการของเสียที่เกิดขึ้นในเขตอำนาจของตนตาม *หลักการกระจายอำนาจ* สำหรับการดำเนินงานด้านการจัดการมลพิษทางน้ำนั้น ก็ได้กำหนดให้มีการก่อสร้างระบบรวบรวมน้ำเสียและระบบบำบัดน้ำเสียรวมขึ้น ซึ่งจะเห็นว่าเป็นหลักการที่ตรงกันข้ามกับบรรดากฎหมายต่างๆ เพราะกฎหมายส่วนใหญ่ยังคงยึดหลักการรวมอำนาจการจัดการไว้ในราชการส่วนกลางอยู่

ขณะนี้ มีพื้นที่ใดบ้างที่มีระบบบำบัดน้ำเสียรวมแล้ว ?

ปัจจุบันประเทศไทยมีระบบบำบัดน้ำเสียรวมกระจายอยู่ทั่วประเทศ ทั้งหมด 22 พื้นที่ จำนวน 26 ระบบ (เทศบาล 19 แห่ง สุขาภิบาล 1 แห่ง เมืองพัทยา และกรุงเทพมหานคร ดังแสดงรายละเอียดในภาคผนวก) นอกจากนี้ในปัจจุบันยังมีระบบบำบัดน้ำเสียส่วนกลางของเทศบาลและสุขาภิบาลที่กำลังก่อสร้างอีก 43 แห่ง และเป็นส่วนที่กำลังขยายอีก 3 แห่ง ได้แก่ เทศบาลนครขอนแก่น เทศบาลนครราชสีมา และเมืองพัทยา

ถ้าขณะนี้คุณเป็นเจ้าของหรือผู้ครอบครองแหล่งกำเนิดมลพิษ ที่ถูกควบคุม ตามกฎหมาย คุณมีหน้าที่อย่างไร ?

ตาม พ.ร.บ. สิ่งแวดล้อม 2535 มาตรา 70 กำหนดให้เจ้าของหรือผู้ครอบครองแหล่งกำเนิดมลพิษ มีหน้าที่ดังต่อไปนี้

1. ก่อสร้าง ติดตั้ง หรือจัดให้มีระบบบำบัดน้ำเสียหรือระบบกำจัดของเสีย ตามที่พนักงานควบคุมมลพิษกำหนด ทั้งนี้เจ้าพนักงานควบคุมมลพิษอาจกำหนดให้มีผู้ควบคุมการดำเนินงานระบบดังกล่าวด้วยก็ได้
2. แจ้งต่อเจ้าพนักงานควบคุมมลพิษเพื่อตรวจสอบระบบบำบัดน้ำเสียหรือระบบกำจัดของเสียที่มีอยู่ก่อนแล้ว หากเจ้าพนักงานควบคุมมลพิษเห็นว่า ระบบดังกล่าวไม่สามารถบำบัดน้ำเสียหรือกำจัดของเสียให้เป็นไปตามมาตรฐานได้ ก็อาจกำหนดให้มีการแก้ไขปรับปรุงระบบ

โดยเจ้าของหรือผู้ครอบครองระบบนั้นมีหน้าที่ต้องปฏิบัติตามที่เจ้าพนักงานควบคุมมลพิษกำหนด

3. ในเขตที่ทางการจัดให้มีระบบบำบัดน้ำเสียรวมหรือระบบกำจัดของเสียรวม และเจ้าของหรือผู้ครอบครองแหล่งกำเนิดมลพิษที่ยังมิได้มี หรือไม่ประสงค์จะมีระบบบำบัดน้ำเสียหรือระบบกำจัดของเสียเป็นของตนเอง มีหน้าที่ต้องจัดส่งน้ำเสียหรือของเสียไปยังระบบรวมดังกล่าว โดยมีหน้าที่ต้องเสียค่าบริการตามกฎหมาย

4. ในท้องที่ที่ทางการมิได้จัดให้มีระบบบำบัดน้ำเสียรวม หรือระบบกำจัดของเสียรวม แต่มีผู้รับจ้างให้บริการบำบัดน้ำเสียหรือกำจัดของเสียอยู่ ให้เจ้าของหรือผู้ครอบครองแหล่งกำเนิดมลพิษที่มีได้มีระบบบำบัดน้ำเสียหรือระบบกำจัดของเสียเป็นของตนเอง จัดส่งน้ำเสียหรือของเสียแก่ผู้รับจ้างให้บริการบำบัดหรือกำจัดตามที่เจ้าพนักงานท้องถิ่นกำหนด โดยคำแนะนำของเจ้าพนักงานควบคุมมลพิษ

5. หากไม่มีผู้รับจ้างให้บริการในท้องที่ที่ทางการมิได้จัดให้มีระบบบำบัดน้ำเสีย หรือกำจัดของเสียรวม เจ้าพนักงานท้องถิ่นโดยคำแนะนำของเจ้าพนักงานควบคุมมลพิษ อาจกำหนดวิธีการชั่วคราวสำหรับบำบัดน้ำเสียหรือกำจัดของเสียได้ตามที่จำเป็น

6. เจ้าของหรือผู้ครอบครองแหล่งกำเนิดมลพิษ ซึ่งมีระบบบำบัดน้ำเสียหรือกำจัดของเสียเป็นของตนเอง มีหน้าที่เก็บสถิติข้อมูลซึ่งแสดงผลการทำงานของระบบดังกล่าวในแต่ละวัน และจัดทำบันทึกรายละเอียดเป็นหลักฐานไว้ และจะต้องจัดทำรายงานสรุปผลการทำงานของระบบนั้นเสนอต่อเจ้าพนักงานท้องถิ่นอย่างน้อยเดือนละหนึ่งครั้ง

หากคุณเป็นเจ้าของแหล่งกำเนิดมลพิษที่มีใ้ถูกควบคุมตามกฎหมาย คุณมีหน้าที่ต้องทำอะไรบ้าง ?

คุณมีหน้าที่ตาม มาตรา 72 มาตรา 74 และ มาตรา 75 ตามลำดับดังต่อไปนี้

1. ในท้องที่ที่ทางราชการจัดให้มีระบบบำบัดน้ำเสียรวม หรือระบบกำจัดของเสียรวม คุณต้องจัดส่งน้ำเสียหรือของเสียไปยังระบบบำบัดรวมหรือระบบกำจัดรวม โดยเสียค่าบริการตามกฎหมาย เว้นแต่คุณมีระบบบำบัดหรือระบบกำจัดของเสียที่ได้มาตรฐานเป็นของตนเองอยู่แล้ว

2. ในท้องที่ที่ทางราชการยังมิได้จัดให้มีระบบบำบัดน้ำเสีย หรือระบบกำจัดของเสียรวม แต่มีผู้รับจ้างให้บริการบำบัดน้ำเสียหรือกำจัดของเสีย คุณต้องจัดส่งน้ำเสียหรือของเสียให้ผู้รับจ้างให้บริการทำการบำบัดหรือกำจัดตามที่เจ้าพนักงานท้องถิ่นกำหนด โดยคำแนะนำของเจ้าพนักงานควบคุมมลพิษ

3. ในท้องที่ที่ไม่มีระบบบำบัดน้ำเสียรวมหรือระบบกำจัดของเสียรวม และไม่มีผู้รับจ้างให้บริการ เจ้าพนักงานท้องถิ่นโดยคำแนะนำของเจ้าพนักงานควบคุมมลพิษ อาจกำหนดวิธีการ

วงเล็บทางมา

คู่มือกฎหมายสิ่งแวดล้อมสำหรับประชาชน

ชั่วคราวสำหรับการบำบัดน้ำเสียหรือกำจัดของเสียได้ เช่น อาจให้คุณจัดส่งไปทำการบำบัดหรือกำจัดโดยระบบบำบัดน้ำเสียรวมของทางราชการในเขตอื่น หรือให้ผู้รับจ้างให้บริการในเขตอื่นเข้ามาเปิดบริการในท้องที่นั้นเป็นการชั่วคราว หรือขนเคลื่อนย้ายไปทำการบำบัดหรือกำจัดในระบบบำบัดของผู้ให้บริการที่ตั้งอยู่ในเขตอื่น เป็นต้น

องค์กรใดมีหน้าที่และความรับผิดชอบเกี่ยวกับการจัดการมลพิษทางน้ำ ?

จากเจตนารมณ์และวัตถุประสงค์หลักของ พ.ร.บ. สิ่งแวดล้อม 2535 คือ เพื่อส่งเสริมและสนับสนุนให้ราชการส่วนท้องถิ่นมีความเป็นอิสระ และสามารถพึ่งตนเองได้ในการจัดการแก้ไขปัญหามลพิษ และการจัดการของเสียที่เกิดขึ้นในเขตอำนาจของตนตาม *หลักการกระจายอำนาจ* ซึ่งในการดำเนินงานด้านการจัดการมลพิษทางน้ำนั้น ก็ได้กำหนดให้มีการออกระเบียบบริหารราชการส่วนท้องถิ่นให้มีการก่อสร้างระบบรวบรวมและระบบบำบัดน้ำเสียรวมขึ้น ซึ่งหน่วยงานราชการส่วนท้องถิ่นจะมีอำนาจด้านการก่อสร้างและดำเนินงานระบบบำบัด ส่วนทางกรมควบคุมมลพิษมีหน้าที่ในการติดตาม ตรวจสอบ ควบคุม และประเมินผลการดำเนินงานของท้องถิ่น

มีความพยายามที่จะแก้ไขปัญหามลพิษทางน้ำในชั้นที่ใดบ้าง ?

กรมควบคุมมลพิษ ได้จัดทำโครงการจัดการคุณภาพน้ำและจัดทำแผนปฏิบัติการในพื้นที่ลุ่มน้ำทั่วประเทศ เพื่อประโยชน์ในการวางแผนปฏิบัติการจัดการคุณภาพน้ำ การฟื้นฟูคุณภาพน้ำในแหล่งน้ำ และการแก้ไขปัญหามลพิษทางน้ำจากแหล่งกำเนิดมลพิษต่างๆ ตามลำดับความสำคัญเร่งด่วน โครงการต่างๆ ที่ได้มีการดำเนินการแล้ว มีดังนี้

1. โครงการจัดการคุณภาพน้ำและจัดทำแผนปฏิบัติการในพื้นที่ลุ่มน้ำภาคกลาง
2. โครงการจัดการคุณภาพน้ำและจัดทำแผนปฏิบัติการในพื้นที่ลุ่มน้ำภาคตะวันออก
3. โครงการจัดการคุณภาพน้ำและจัดทำแผนปฏิบัติการในพื้นที่ลุ่มน้ำภาคตะวันออกเฉียงเหนือ

เชียงใหม่

4. โครงการจัดการคุณภาพน้ำและจัดทำแผนปฏิบัติการในพื้นที่ลุ่มน้ำภาคใต้และชายฝั่งทะเล

ทะเล

5. โครงการจัดการคุณภาพน้ำและจัดทำแผนปฏิบัติการในพื้นที่ลุ่มน้ำภาคเหนือ
6. โครงการสำรวจและจัดหาข้อมูลพื้นฐานแหล่งกำเนิดมลพิษ และจัดทำแผนปฏิบัติการฟื้นฟูคุณภาพแหล่งน้ำบริเวณชายฝั่งทะเลในอ่าวไทยและฝั่งทะเลอันดามัน

นโยบายของทางราชการในการลดมลพิษทางน้ำมีอะไรบ้าง ?

กระทรวงวิทยาศาสตร์ เทคโนโลยีและสิ่งแวดล้อม (กระทรวงวิทยาศาสตร์ฯ) โดยกรมควบคุมมลพิษได้กำหนดนโยบายลดและขจัดมลพิษทางน้ำ ปี พ.ศ. 2540-2559 มี 4 ประการ ดังนี้

1. เร่งรัดฟื้นฟูคุณภาพน้ำในแหล่งน้ำสำคัญทั่วประเทศ
2. ลดและควบคุมมลพิษทางน้ำ อันเนื่องมาจากกิจกรรมของชุมชน เกษตรกรรม และอุตสาหกรรม
3. ผู้ก่อมลพิษทางน้ำต้องมีส่วนรับผิดชอบค่าใช้จ่ายในการจัดการมลพิษทางน้ำ
4. ส่งเสริมและสนับสนุนให้ภาคเอกชนมีส่วนร่วมลงทุน และจัดการแก้ไขปัญหาน้ำเสีย

แนวทางในการจัดการมลพิษทางน้ำมีอะไรบ้าง ?

1. แนวทางด้านจัดการ

- ให้มีการควบคุมมลพิษทางน้ำของชุมชนใน 25 ชุมชนทั่วประเทศ โดยจัดลำดับความสำคัญ พร้อมทั้งกำหนดมาตรการต่างๆ และจัดทำแผนปฏิบัติการเพื่อให้มีผลในทางปฏิบัติอย่างเป็นรูปธรรม

- จัดทำแผนปฏิบัติการฉุกเฉินและแผนป้องกันอุบัติเหตุ เพื่อป้องกันและแก้ไขอันตรายอันเกิดจากการแพร่กระจายของมลพิษและสภาวะแวดล้อมเป็นพิษ ที่มีผลกระทบต่อคุณภาพน้ำและแหล่งน้ำ

- ควบคุมการใช้ประโยชน์ที่ดิน มิให้ล้นล้ำน้ำ ในบริเวณสองข้างฝั่งแม่น้ำ ลำคลอง บึง ทะเลสาบ อ่างเก็บน้ำ เขื่อน และชายฝั่งทะเลอย่างเข้มงวด

- กระจายอำนาจ หน้าที่ ความรับผิดชอบ และเสริมสร้างสมรรถนะแก่เจ้าหน้าที่ระดับจังหวัดและท้องถิ่น เพื่อให้การควบคุมน้ำเสียจากแหล่งกำเนิด รวมทั้งการควบคุมมลพิษทางน้ำในระดับจังหวัดและระดับท้องถิ่นเป็นไปอย่างมีประสิทธิภาพ

- ติดตาม ตรวจสอบและประเมินผลคุณภาพน้ำในแหล่งน้ำ และการจัดการมลพิษทางน้ำจากแหล่งกำเนิดมลพิษอย่างต่อเนื่องเป็นระบบ โดยให้มีการร่วมมือและประสานงานระหว่างหน่วยงานที่เกี่ยวข้อง

- เสริมสร้างกลไกและสมรรถนะขององค์กร เพื่อเอื้ออำนวยต่อการควบคุมน้ำเสีย และของเสียจากแหล่งกำเนิดอย่างมีประสิทธิภาพ โดยเน้นการใช้มาตรการทางเศรษฐกิจและสังคมควบคู่กับมาตรการทางกฎหมาย

- กำหนดให้แหล่งน้ำดิบเพื่อการประปา และพื้นที่ที่มีปัญหามลพิษทางน้ำรุนแรงเป็นเขตควบคุมมลพิษ พร้อมทั้งจัดทำแผนปฏิบัติการเพื่อควบคุมและฟื้นฟูคุณภาพน้ำให้เหมาะสม

มลพิษทางน้ำ

คู่มือกฎหมายสิ่งแวดล้อมสำหรับประชาชน

กับการใช้ประโยชน์

- สนับสนุนการจัดตั้งนิคมอุตสาหกรรมสำหรับอุตสาหกรรมประเภทที่มีมลพิษทางน้ำ รวมทั้งกำหนดมาตรการควบคุมและบริหารจัดการแพร่กระจายของมลพิษทางน้ำอย่างรัดกุม
- จัดเตรียมที่ดินที่เหมาะสมสำหรับใช้ในการบำบัดน้ำเสียในระยะยาว รวมทั้งกำหนดพื้นที่ที่สงวนไว้ เพื่อการบำบัดน้ำเสียจากชุมชนรวมไว้ในผังเมือง

2. แนวทางด้านการลงทุน

- จัดให้มีระบบรวบรวมและบำบัดน้ำเสยรวมสำหรับชุมชนในระดับเทศบาล และสุขาภิบาลทั่วประเทศ โดยสนับสนุนให้เอกชนเข้ามามีส่วนร่วมในการลงทุน
- ส่งเสริมและสนับสนุนการลงทุนของส่วนราชการท้องถิ่น รัฐวิสาหกิจและเอกชน ในการก่อสร้างระบบรวบรวมและบำบัดน้ำเสยรวม โดยการจัดสรรงบประมาณสมทบกองทุนสิ่งแวดล้อมเพิ่มมากขึ้นตามความต้องการ
- เร่งรัดให้มีการนำมาตรการการจัดเก็บค่าบริการบำบัดน้ำเสียไปสู่การปฏิบัติอย่างจริงจังและต่อเนื่อง โดยมอบหมายให้ส่วนราชการท้องถิ่น หรือองค์กรที่มีหน้าที่โดยตรง เป็นผู้ดำเนินการ

3. แนวทางด้านกฎหมาย

นอกจาก พ.ร.บ. สิ่งแวดล้อม 2535 แล้วเรายังมีกฎหมายเกี่ยวกับการควบคุมและจัดการมลพิษทางน้ำ ดังนี้

1. พระราชบัญญัติรักษาคลอง ร.ศ. 121

มาตรา 6 ห้ามมิให้มีการเททิ้งหยากเยื่อฝุ่นฝอยหรือสิ่งโสโครกลงในคลอง หรือทางน้ำสำคัญ ที่ไหลลงคลองได้ ผู้ใดฝ่าฝืนมีโทษปรับไม่เกิน 20 บาท หรือจำคุกไม่เกินหนึ่งเดือน หรือทั้งจำทั้งปรับ

มาตรา 7 ห้ามมิให้มีการทำให้คลอง และฝิ่งคลอง หรือถนนหลวงเสียหาย ผู้ใดฝ่าฝืนมีโทษปรับไม่เกิน 20 บาท หรือจำคุกไม่เกินหนึ่งเดือน หรือทั้งจำทั้งปรับ

2. พระราชบัญญัติการชลประทานหลวง พ.ศ. 2485

มาตรา 28 ห้ามมิให้มีการทิ้งมูลฝอย ซากสัตว์ ซากพืช แก้วดำน หรือสิ่งปฏิกูลลงในทางน้ำชลประทานหรือทำให้น้ำเป็นอันตรายแก่การเพาะปลูกหรือบริโภค

รวมทั้งห้ามมิให้มีการปล่อยน้ำซึ่งทำให้เกิดเป็นพิษแก่ธรรมชาติ หรือสารเคมีเป็นพิษลงในทางน้ำ

มาตรา 37 ผู้ใดฝ่าฝืนมาตรา 28 วรรคหนึ่ง มีโทษจำคุกไม่เกินสามเดือน หรือปรับไม่เกิน 2,000 บาท หรือทั้งจำทั้งปรับ

ผู้ใดฝ่าฝืนมาตรา 28 วรรคสอง มีโทษจำคุกไม่เกินสองปีหรือปรับไม่เกิน 100,000 บาท หรือทั้งจำทั้งปรับ

3. พระราชบัญญัติเดินเรือในน่านน้ำไทย พ.ศ. 2456 แก้ไขใหม่โดย พระราชบัญญัติเดินเรือในน่านน้ำไทย (ฉบับที่ 14) พ.ศ. 2535

มาตรา 119 ห้ามมิให้มีการเททิ้ง หิน กรวด ทราย ดิน โคลน อับเฉา สิ่งของปฏิภูมิต่างๆ รวมทั้งน้ำมัน และเคมีภัณฑ์ลงในแม่น้ำ ลำคลอง บึง อ่างเก็บน้ำ ทะเลสาบ ที่ประชาชนใช้ร่วมกัน หรือทะเลภายในน่านน้ำไทยอันจะเป็นเหตุให้เกิดความตื่นเขินตกตะกอนหรือสกปรก นอกจากจะได้รับอนุญาตจากเจ้าท่า ผู้ใดฝ่าฝืน ต้องถูกลงโทษจำคุกไม่เกินหกเดือน หรือปรับไม่เกิน 10,000 บาท และต้องชดใช้เงินค่าใช้จ่ายที่ต้องใช้ในการขจัดสิ่งเหล่านี้ด้วย

มาตรา 119 ทวิ ห้ามมิให้ผู้ใดเททิ้ง น้ำมันและเคมีภัณฑ์หรือสิ่งใดๆ ลงในแม่น้ำ ลำคลอง บึง อ่างเก็บน้ำ หรือทะเลสาบ ที่ประชาชนใช้ร่วมกันหรือทะเลภายในน่านน้ำไทย อันเป็นเหตุให้เกิดเป็นพิษต่อสิ่งแวดล้อมหรือเป็นอันตรายต่อการเดินเรือ ผู้ใดฝ่าฝืน ต้องถูกลงโทษจำคุกไม่เกินสามปี หรือปรับไม่เกิน 60,000 บาท และต้องชดใช้เงินค่าใช้จ่ายที่ต้องใช้ในการแก้ไขสิ่งเหล่านี้ด้วย

4. พระราชบัญญัติรักษาคลองประปา พ.ศ. 2526

มาตรา 14 ห้ามเทหรือทิ้งสิ่งใดๆ หรือระบาย หรือทำให้น้ำโสโครก ลงในคลองประปา คลองรับน้ำ หรือคลองซังน้ำ

มาตรา 15 ห้ามทิ้งซากสัตว์ขยะมูลฝอย หรือสิ่งปฏิภูม ลงในเขตคลองประปา คลองรับน้ำ คลองซังน้ำ

ผู้ใดฝ่าฝืนตามมาตรา 14 และ 15 มีโทษจำคุกไม่เกินหนึ่งเดือน หรือปรับไม่เกิน 2,000 บาท หรือทั้งจำทั้งปรับ

มาตรา 16 ห้ามชักผ้า ล้างสิ่งใด หรืออาบน้ำในเขตคลองประปา

มาตรา 17 ห้ามเพาะปลูกพืชในเขตคลองประปา คลองรับน้ำ หรือเขตหวงห้าม

ผู้ใดฝ่าฝืน มาตรา 16 มีโทษปรับไม่เกิน 1,000 บาท

ผู้ใดฝ่าฝืน มาตรา 17 มีโทษปรับไม่เกิน 2,000 บาท

5. พระราชบัญญัติการสาธารณสุข พ.ศ. 2535

ได้ระบุนุ้บ่เกิดของเหตุอันอาจก่อให้เกิดความเดือดร้อนแก่ผู้อยู่อาศัยในบริเวณใกล้เคียง หรือผู้ที่ต้องประสบกับเหตุนั้น ที่เกี่ยวกับน้ำไว้ในมาตรา 25 อนุมาตรา 1 และ 3 ดังนี้

(1) แหล่งน้ำ ทางระบายน้ำ ที่อาบน้ำ ล้าง หรือที่ใส่มูลหรือฉะ หรือสถานที่อื่นที่อยู่ในทำเลไม่เหมาะสม สกปรก มีการสะสมหรือหมักหมมสิ่งของ มีการเททิ้งสิ่งใดเป็นเหตุ

ผลสืบทางน้ำ

คู่มือกฎหมายสิ่งแวดล้อมสำหรับประชาชน

ให้มีกลิ่นเหม็นหรือละอองสารเป็นพิษ หรือเป็นหรือน่าจะเป็นที่เพาะพันธุ์พาหะนำโรค หรือก่อให้เกิดความเสื่อมหรืออาจเป็นอันตรายต่อสุขภาพ

(3) อาคารอันเป็นที่อยู่ของคน หรือสัตว์ โรงงานหรือสถานประกอบการใดไม่มีการระบายอากาศ การระบายน้ำ การกำจัดขยะมูลฝอย หรือสิ่งอื่นจนทำให้เป็นอันตรายต่อสุขภาพ

มาตรา 26 ได้ให้อำนาจเจ้าพนักงานท้องถิ่นมีอำนาจห้ามผู้หนึ่งผู้ใดมิให้ก่อเหตุรำคาญรวมทั้งระงับเหตุรำคาญด้วย โดยมีอำนาจออกคำสั่งเพื่อระงับ กำจัด และควบคุมเหตุรำคาญได้

มาตรา 27 กรณีที่มีเหตุรำคาญเกิดขึ้นในที่สาธารณะ ให้เจ้าพนักงานท้องถิ่นมีอำนาจในการออกคำสั่งให้บุคคลที่เป็นต้นเหตุหรือเกี่ยวข้อง ระงับหรือป้องกันการเกิดเหตุรำคาญนั้นโดยบุคคลที่เป็นต้นเหตุหรือเกี่ยวข้องต้องเป็นผู้เสียค่าใช้จ่ายสำหรับการจัดการนั้น

มาตรา 28 กรณีที่มีเหตุรำคาญเกิดขึ้นในที่เอกชน ให้เจ้าพนักงานท้องถิ่น มีอำนาจในการออกคำสั่งให้เจ้าของหรือผู้ครอบครองสถานที่นั้น ระงับหรือป้องกันการเกิดเหตุรำคาญนั้นโดยบุคคลที่เป็นต้นเหตุหรือเกี่ยวข้องต้องเป็นผู้เสียค่าใช้จ่ายสำหรับการจัดการนั้น และมีอำนาจออกคำสั่งมิให้บุคคลใดใช้สถานที่นั้นทั้งหมดหรือบางส่วนก็ได้

6. พระราชบัญญัติโรงงาน พ.ศ. 2535

ได้กำหนดให้โรงงานทุกจำพวกต้องปฏิบัติตามในเรื่องดังต่อไปนี้

มาตรา 8(5) กำหนดมาตรฐานและวิธีการควบคุมการปล่อยของเสีย มลพิษ หรือสิ่งใดๆ ที่มีผลกระทบต่อสิ่งแวดล้อมซึ่งเกิดขึ้นจากการประกอบกิจการโรงงาน

มาตรา 45 ผู้ใดฝ่าฝืนหรือไม่ปฏิบัติตามกฎกระทรวงที่ออกตาม มาตรา 8(5) หรือประกาศของรัฐมนตรีที่ออกตามกฎกระทรวงดังกล่าว ต้องระวางโทษปรับไม่เกิน 200,000 บาท

7. ประมวลกฎหมายอาญา

มาตรา 237 ผู้ที่เอาสิ่งทีอาจเป็นอันตรายต่อสุขภาพ เจือลงในแหล่งน้ำที่จัดไว้ให้ประชาชนบริโภค มีโทษจำคุกตั้งแต่ 6 เดือน ถึง 10 ปี และปรับตั้งแต่ 1,000 ถึง 20,000 บาท

มาตรา 375 ผู้ที่ทำให้ท่อระบายน้ำสาธารณะขัดข้อง มีโทษปรับไม่เกิน 500 บาท

มาตรา 380 ผู้ที่ทำให้แหล่งน้ำที่ใช้ในการบริโภคสกปรก มีโทษจำคุกไม่เกินหนึ่งเดือนหรือปรับไม่เกิน 1,000 บาท หรือทั้งจำทั้งปรับ

นอกจากนี้ ทางกรมควบคุมมลพิษยังได้กำหนดแนวทางด้านกฎหมายไว้ดังนี้

- กำหนดและปรับปรุงมาตรฐานคุณภาพน้ำในแหล่งน้ำสำคัญ และมาตรฐานน้ำทิ้งจากแหล่งกำเนิดต่างๆ ให้เหมาะสมและทันต่อเหตุการณ์

- กำหนดและปรับปรุงประเภทและขนาดของแหล่งกำเนิดน้ำเสีย หรือกิจกรรมที่ต้องควบคุมการปล่อยน้ำเสีย รวมทั้งกำหนดหลักเกณฑ์และเงื่อนไขต่างๆ เพื่อควบคุมและติดตาม

ตรวจสอบการระบายน้ำเสียอย่างต่อเนื่อง

- เสริมสร้างสมรรถภาพทางวิชาการ อุปกรณ์ เครื่องมือ และกฎหมาย เพื่อสนับสนุนการปฏิบัติงานตามกฎหมายของเจ้าหน้าที่ในระดับท้องถิ่น

- ปรับปรุงกฎหมายที่เกี่ยวข้อง เพื่อให้เอื้ออำนวยต่อการแก้ไขปัญหามลพิษทางน้ำ ตลอดจนเร่งรัดออกกฎระเบียบ ข้อบังคับต่างๆ เพื่อให้การลดและควบคุมมลพิษทางน้ำเป็นไปตามเป้าหมาย

4. แนวทางด้านส่งเสริม

- สนับสนุนและร่วมมือกับภาคเอกชนและองค์กรต่างๆ ในการรณรงค์และประชาสัมพันธ์ให้ประชาชนและผู้ประกอบกิจการ มีความรู้ ความเข้าใจ และมีส่วนร่วมรับผิดชอบในการจัดการคุณภาพน้ำ และการควบคุมน้ำเสียจากแหล่งกำเนิด

- สนับสนุนให้มีการศึกษา วิจัย เพื่อพัฒนาและส่งเสริมเทคโนโลยีการจัดการคุณภาพน้ำ และการควบคุมน้ำเสียจากแหล่งกำเนิดให้มีประสิทธิภาพ รวมทั้งสนับสนุนให้นำผลการวิจัยไปสู่การปฏิบัติอย่างเป็นรูปธรรม

- ให้มีการลดภาษีอากรสำหรับการนำเข้าเครื่องจักร อุปกรณ์ เครื่องมือเครื่องใช้ วัสดุเพื่อการบำบัดน้ำเสียให้มากขึ้น เพื่อให้เกิดแรงจูงใจและความร่วมมือในการจัดการน้ำเสีย

ระบบบำบัดน้ำเสียทำอย่างไร ?

1. การบำบัดเบื้องต้น เป็นการบำบัดน้ำเสียก่อนที่จะส่งเข้าไปยังระบบบำบัดหลัก โดยวัดอัตราการไหลของน้ำเสียเพื่อประกอบการประเมินประสิทธิภาพของระบบบำบัดน้ำเสีย และการกรองเอาเศษขยะรวมทั้งดักกรวดทรายออกจากน้ำเสีย เพื่อมิให้เป็นอันตรายต่อระบบบำบัดหลักและยังช่วยให้บำบัดได้ดีขึ้น

2. การบำบัดหลัก เป็นขั้นตอนที่จะต้องทำการลดความสกปรกของน้ำให้ได้ตามมาตรฐานควบคุมการระบายน้ำทิ้งจากแหล่งกำเนิด กระบวนการบำบัดมักใช้กระบวนการบำบัดทางชีวภาพ เช่น ระบบบำบัดแบบบ่อผึ่ง ระบบบำบัดแบบบ่อเติมอากาศ ระบบบำบัดแบบเลี้ยงตะกอนเร่งและระบบจานหมุนชีวภาพ เป็นต้น

3. การบำบัดขั้นสุดท้าย เป็นการฆ่าเชื้อโรคด้วยสารเคมี เช่น คลอรีน ซึ่งโดยปกติแล้วอาจไม่ต้องทำ เว้นแต่ว่าในช่วงเวลานั้นมีการระบาดของเชื้อโรค หรือน้ำเสียที่ทำการบำบัดเป็นน้ำเสียจากโรงพยาบาล

อาคารบ้านเรือนที่อยู่อาศัยจำเป็นต้องมีระบบบำบัดน้ำเสียหรือไม่ ?

จำเป็นต้องมีระบบบำบัดน้ำเสียในบ้านหรืออาคารเพื่อทำการบำบัดน้ำทิ้งจากกิจกรรมต่างๆ ภายในอาคารบ้านเรือน เช่น น้ำทิ้งจากห้องครัว น้ำทิ้งจากห้องน้ำ อ่างล้างหน้า ห้องส้วม เป็นต้น เสียชั้นหนึ่งก่อนที่จะปล่อยออกสู่ท่อระบายน้ำสาธารณะ บางท่านอาจสงสัยว่า ก็ในเมื่อน้ำทิ้งจากอาคารบ้านเรือน โรงงานอุตสาหกรรม หรือสถานที่ต่างๆ ก็ต้องถูกบำบัดโดยระบบบำบัดน้ำเสียรวมของชุมชนอยู่แล้ว ทำไมต้องไปสร้างระบบบำบัดน้ำเสียในบ้านหรืออาคารให้สิ้นเปลืองเงินอีก

ข้อสงสัยดังกล่าวอธิบายได้ว่า ระบบระบายน้ำทิ้งในเมืองไทยไม่ได้สร้างขึ้นสำหรับรองรับน้ำทิ้งที่จะเกิดขึ้นมากมายมหาศาล อันเนื่องมาจากจำนวนประชากรที่เพิ่มขึ้นอย่างรวดเร็วซึ่งก็หมายความว่า ไม่ได้เพื่อไว้สำหรับน้ำทิ้งที่มีเศษตะกอนปะปนด้วย ท่านคงเคยดูหนังฝรั่งบางเรื่องที่บางฉากจะมีการถ่ายทำในท่อระบายน้ำทิ้งซึ่งนักแสดงสามารถเข้าไปแสดงบทบาทต่างๆ ได้ในขณะที่เมืองไทยหาได้เป็นเช่นนั้นไม่ เมื่อท่อระบายน้ำไม่ใหญ่พอก็สามารถอุดตันได้ง่าย การแก้ไขแบบเฉพาะหน้าที่เราเห็นกันจนเจนนาคก็คือ ในวันหยุด วันนักขัตฤกษ์ วันราชการ (จริงๆ แล้วก็ไม่ได้กำหนดไว้หรอกว่าเป็นวันไหน) จะมีนักโทษจากเรือนจำนี้บ้าง นั้นบ้าง บูนบ้าง ทำการขุดลอกท่อระบายน้ำเป็นประจำ เดี่ยวนี้ยิ่งขุดบ่อย แล้วทำไมต้องขุด...ก็เพราะมันตัน...ทำไมมันตัน...ก็เพราะไม่ได้มีแต่น้ำทิ้งอย่างเดียว แต่มันมีตะกอน เศษขยะอาหาร น้ำมัน ไขมัน เศษดินทรายกรวด ดุงพลาสติก ฯลฯ ติดมาด้วย ข้อความที่กล่าวมายืดยาวข้างต้นนี้ คงจะมีเหตุผลเพียงพอกับคำถามที่ว่า ทำไมเราจำเป็นต้องมีระบบบำบัดน้ำเสียภายในอาคารบ้านเรือน และเราจะต้องมีกันเสียที

ระบบบำบัดน้ำเสียภายในบ้านของคุณเอง ทำอย่างไร ?

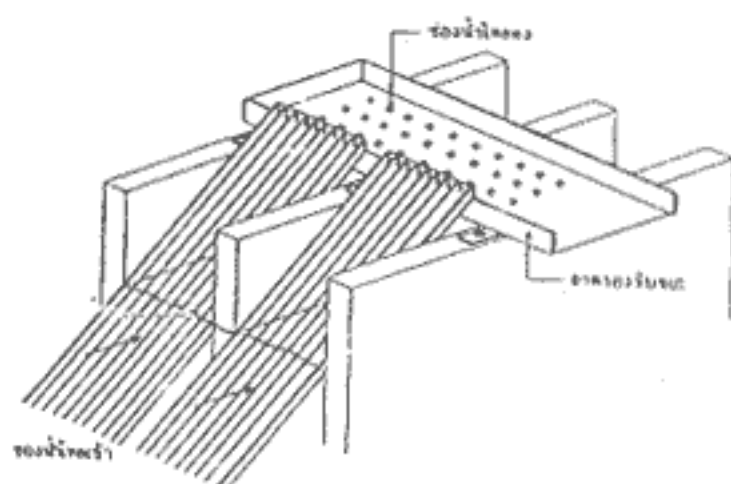
ระบบบำบัดน้ำเสียสำหรับอาคารและบ้านเรือน มีหลายประเภท ที่สำคัญ มีดังนี้

- ตะแกรงดักขยะ (Screening)
- บ่อดักไขมัน (Grease and Oil Interceptor Tank)
- บ่อเกรอะ (Septic Tank)
- บ่อซึม (Cesspool)

ในที่นี้เราจะกล่าวถึงเฉพาะ *ตะแกรงดักขยะและบ่อดักไขมัน* เท่านั้น ซึ่งเป็นระบบบำบัดอย่างง่าย ๆ ที่เราสามารถทำเองไว้ใช้ในอาคารบ้านเรือนได้ ส่วนบ่อเกรอะและบ่อซึมนั้นหน้าที่ในการสร้างส่วนใหญ่จะเป็นของผู้รับเหมาก่อสร้างมากกว่า เราคงทำกันเองไม่ไหว หรือบางท่านอาจจะซื้อถังเกรอะ ถังซึมสำเร็จรูป (Septic Tank) จากทางร้านค้าที่ขายสินค้าประเภทสุขภัณฑ์ก็ได้

1. ตะแกรงคัดขยะ

โดยปกติ น้ำทิ้งจากอาคารใหญ่ๆ มักจะมีเศษขยะหรือตะกอนไหลปะปนมาด้วยเสมอ ตะแกรงคัดขยะจึงมีความสำคัญมากในการแยกตะกอน หรือเศษขยะต่างๆ ออกจากน้ำทิ้ง ในขั้นแรกสุดก่อนที่จะปล่อยน้ำลงสู่ท่อระบายน้ำทิ้งสาธารณะ ตะแกรงคัดขยะมีอยู่ด้วยกันหลายชนิด ได้แก่ แบบเอียงอยู่หนึ่ง แบบเอียงชนิดหมุน แบบกรองชนิดหมุน แบบเคลื่อนที่ แบบใช้แรงหนีศูนย์กลาง เป็นต้น สำหรับอาคารทั่วไปแนะนำให้ใช้แบบเอียงอยู่หนึ่ง เนื่องจากไม่ยุ่งยากในการก่อสร้างมากนัก โดยรูปรายละเอียดต่อไปนี้ แสดงภาพตะแกรงคัดขยะโดยทั่วไป



- มุมเอียงของตะแกรงเท่ากับ 30° - 45° จากแนวดิ่ง
- ความเร็วของน้ำทิ้งที่ไหลบนรางระบายน้ำก่อนที่จะเข้าสู่ตะแกรง เท่ากับ 0.5-1.0 เมตร/วินาที

วินาที

- ขนาดช่องตะแกรงจะมีตั้งแต่ 0.02-155 มิลลิเมตร ขึ้นอยู่กับลักษณะของน้ำทิ้งว่ามี

ขนาดตะกอนหรือขยะเล็กใหญ่ขนาดไหน

ส่วนน้ำทิ้งจากบ้านเรือน มักไม่ค่อยมีเศษขยะหรือตะกอนใหญ่ๆ มากนัก ส่วนใหญ่จะเป็นเศษอาหารจากอ่างล้างจานในครัว เศษผงและคราบต่างๆ จากอ่างล้างหน้าในห้องน้ำ เป็นต้น จึงไม่มีความจำเป็นที่จะต้องมิตะแกรงคัดขยะในบ้านเรือน เพียงแต่พยายามอย่าทิ้งเศษอาหารหรือตะกอนลงในอ่าง มิฉะนั้นท่อน้ำทิ้งในบ้านของคุณนั้นแหละที่จะตันเสียเอง

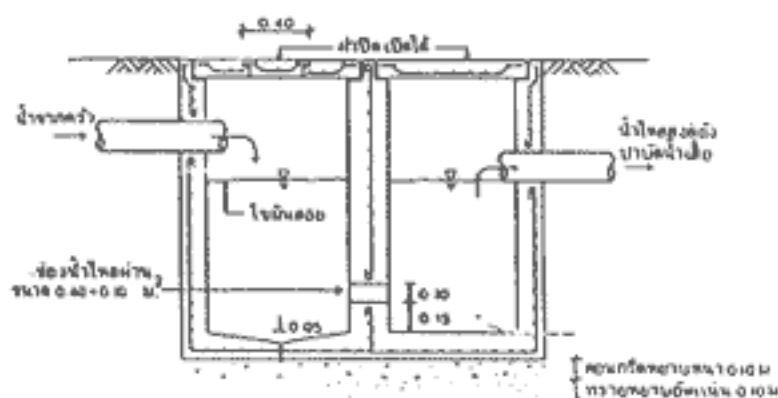
2. บ่อดักไขมัน

โดยทั่วไปไขมันและน้ำมันจะพบมากในน้ำทิ้งจากห้องครัว จึงจำเป็นต้องมีบ่อดักไขมันเพื่อทำการแยกไขมันออกจากน้ำทิ้งก่อน เพราะไขมันและน้ำมันนี้มีส่วนทำให้ท่อระบายน้ำทิ้ง

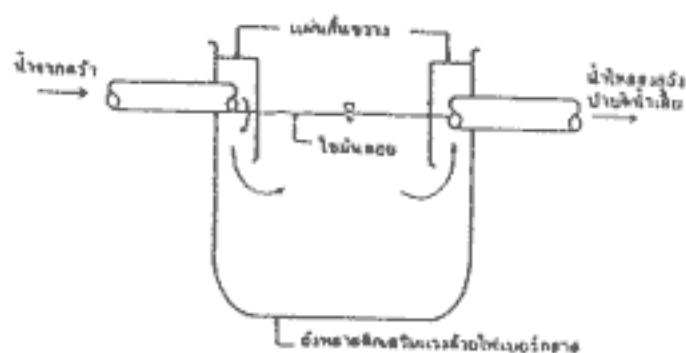
ผลดีของน้ำ

คู่มือกฎหมายสิ่งแวดล้อมสำหรับประชาชน

อุดตันเร็วขึ้น เพราะมันมีความหนืดสูงและอาจจะแข็งตัวได้ถ้าอากาศเย็นหรืออยู่ในช่วงฤดูหนาว นอกจากนี้พวกไขมันจะไปทำให้ระบบบำบัดน้ำเสียมีประสิทธิภาพลดลงและทำให้เครื่องจักรกลต่างๆ ในระบบบำบัดชำรุดได้ง่าย โดยปกติควรให้น้ำทิ้งที่เข้าสู่บ่อดักไขมันถูกกักเก็บอยู่นานกว่า 30 นาที แต่ก็ไม่ควรนานเกินไป เพราะจะทำให้เกิดกลิ่นเหม็นได้ ภาพรายละเอียดของบ่อดักไขมันที่ใช้กันทั่วไปแสดงดังรูปต่อไปนี้



บ่อดักไขมันดังรูปข้างต้นเหมาะกับน้ำทิ้งจากอาคารต่างๆ หากต้องการทำใช้เองในบ้านเรือนที่อยู่อาศัยก็สามารถทำได้ง่ายๆ ดังนี้



มีปัญหาใดบ้างที่เกิดจากการกำหนดมาตรฐานควบคุมมลพิษทางน้ำตาม พ.ร.บ. สิ่งแวดล้อม 2535 ?

ปัญหาที่เกิดขึ้น ได้แก่

1. ปัญหาการมีมาตรฐานควบคุมมลพิษจากแหล่งกำเนิดของหลายหน่วยงาน

โดยที่มีกฎหมายหลายฉบับที่เกี่ยวข้องกับการจัดการปัญหามลพิษทางน้ำ ทำให้มีหลายหน่วยงานที่เกี่ยวข้องกับการกำหนดมาตรฐานการระบายน้ำทั้งจากแหล่งกำเนิดมลพิษ เช่น กรมชลประทานและกรมประมง (กระทรวงเกษตรและสหกรณ์) กรมเจ้าท่า (กระทรวงคมนาคม) กรมโยธาธิการและคณะกรรมการควบคุมการจัดสรรที่ดิน (กระทรวงมหาดไทย) กรมควบคุมมลพิษ (กระทรวงวิทยาศาสตร์) กรมทรัพยากรธรรมชาติและกรมโรงงานอุตสาหกรรม (กระทรวงอุตสาหกรรม) ซึ่งแต่ละหน่วยงานก็จะกำหนดมาตรฐานไม่เหมือนกัน อย่างไรก็ตามในกรณีที่มีความขัดแย้งกันระหว่างมาตรฐานการควบคุมมลพิษจากแหล่งกำเนิดตาม พ.ร.บ. สิ่งแวดล้อม 2535 กับมาตรฐานที่ออกตามกฎหมายอื่น ผู้ร่าง พ.ร.บ. สิ่งแวดล้อม 2535 ก็ได้คำนึงถึงปัญหานี้ไว้ล่วงหน้าแล้ว โดยได้บัญญัติมาตรา 56 ไว้ว่า หากมาตรฐานตามกฎหมายอื่นมีความเข้มงวดมากกว่ามาตรฐานตามกฎหมายฉบับนี้ ให้มาตรฐานอื่นมีผลใช้บังคับต่อไปได้ แต่หากว่ามาตรฐานอื่นมีความเข้มงวดน้อยกว่ามาตรฐานตามกฎหมายสิ่งแวดล้อมนี้ ให้หน่วยงานตามกฎหมายอื่นแก้ไขมาตรฐานดังกล่าวให้เป็นไปตามมาตรฐานของกฎหมายสิ่งแวดล้อม หากไม่อาจดำเนินการเช่นนั้นได้ ให้เสนอเรื่องดังกล่าวต่อคณะกรรมการสิ่งแวดล้อมแห่งชาติเพื่อชี้ขาด และให้หน่วยงานที่เกี่ยวข้องปฏิบัติตามคำชี้ขาดนั้น

แม้จะได้มีการคาดการณ์ไว้ล่วงหน้าว่าจะเกิดปัญหาในทางปฏิบัติและได้มีบทบัญญัติมาตรา 56 ดังกล่าวเพื่ออุดช่องว่างแล้วก็ตาม แต่ข้อเท็จจริงที่เกิดขึ้นก็ยังมีปัญหาเกิดขึ้นอยู่อีก เพราะเมื่อมีการขัดแย้งระหว่างมาตรฐานควบคุมมลพิษจากแหล่งกำเนิดตาม พ.ร.บ. สิ่งแวดล้อม 2535 กับมาตรฐานตามกฎหมายอื่น และยังมีได้มีการแก้ไขมาตรฐานตามกฎหมายอื่น หรือคณะกรรมการสิ่งแวดล้อมแห่งชาติยังไม่ได้วินิจฉัยชี้ขาดข้อขัดแย้งนั้น ผลทางกฎหมายก็คือ เจ้าของหรือผู้ครอบครองแหล่งกำเนิดมลพิษทางน้ำมีหน้าที่ต้องปฏิบัติตามมาตรฐานทั้งหมดของทุกหน่วยงาน ทำให้เกิดปัญหาแก่ผู้ที่ต้องปฏิบัติตามกฎหมาย ทั้งที่เป็นโรงงานหรือแหล่งกำเนิดมลพิษอื่น เพราะจะต้องติดต่อกับหลายหน่วยงาน แล้วยังต้องปฏิบัติตามมาตรฐานของหน่วยงานเหล่านั้นทั้งหมดอีกด้วย ซึ่งเป็นต้นเหตุของความล่าช้าโดยไม่จำเป็น และบางครั้งก็มีการใช้อำนาจหน้าที่ในทางมิชอบของเจ้าหน้าที่หลายหน่วยงาน

2. ปัญหาการฝ่าฝืนมาตรฐานควบคุมมลพิษจากแหล่งกำเนิด

พ.ร.บ. สิ่งแวดล้อม 2535 มิได้กำหนดโทษทางอาญาสำหรับเจ้าของหรือผู้ครอบครอง

มลพิษทางน้ำ

คู่มือกฎหมายสิ่งแวดล้อมสำหรับประชาชน

แหล่งกำเนิดมลพิษ ในกรณีที่ผู้นั้นมีเครื่องระบบบำบัดน้ำเสียหรือของเสียของคน แต่น้ำทิ้งหรือของเสียที่ระบายออกสู่สิ่งแวดล้อมนั้นไม่เป็นไปตามมาตรฐานควบคุมมลพิษจากแหล่งกำเนิดตามที่ได้กำหนดไว้ จะมีก็แต่เพียงบทบัญญัติมาตรา 90 มาตรา 91 และ มาตรา 92 เกี่ยวกับค่ารับในกรณีที่หลีกเลี่ยงไม่จัดส่งน้ำเสียหรือของเสียไปทำการบำบัดโดยระบบบำบัดรวมของทางราชการหรือสลักลอยใช้บริการระบบบำบัดน้ำเสยรวม หรือระบบกำจัดของเสียรวม หรือสลักลอยปล่อยน้ำเสียหรือของเสียออกสู่สิ่งแวดล้อมโดยไม่ยอมเดินเครื่องระบบบำบัดน้ำเสียหรือระบบกำจัดของเสียของตน ซึ่งทำให้ผู้นั้นไม่ต้องรับโทษทางอาญาแต่ประการใด เว้นแต่ว่าการกระทำของผู้นั้นจะมีความผิดตามกฎหมายอื่น เช่น น้ำทิ้งที่ปล่อยออกมาไม่ได้มาตรฐานที่กำหนดตามบทบัญญัติของพระราชบัญญัติโรงงาน พ.ศ. 2535 ผู้นั้นก็จะได้รับโทษตามบทบัญญัติของพระราชบัญญัติโรงงานดังกล่าว แต่อย่างไรก็ดี ยังมีแหล่งกำเนิดมลพิษอื่นอีกมาก ที่มีได้อยู่ในบังคับของพระราชบัญญัติโรงงาน พ.ศ. 2535 ด้วยเหตุนี้ อาจทำให้การบังคับให้เป็นไปตามมาตรฐานควบคุมมลพิษจากแหล่งกำเนิดตาม พ.ร.บ. สิ่งแวดล้อม 2535 เป็นไปอย่างไม่มีประสิทธิภาพมากนัก

3. ปัญหาความสัมพันธ์ระหว่างมาตรฐานควบคุมการระบายน้ำทิ้ง กับมาตรฐานคุณภาพน้ำ

การกำหนดมาตรฐานควบคุมการระบายน้ำทิ้ง ควรจะไปกันได้กับมาตรฐานคุณภาพน้ำ กล่าวคือ หากกำหนดมาตรฐานคุณภาพน้ำในแหล่งน้ำใดไว้อย่างเข้มงวดแล้ว มาตรฐานการระบายน้ำทิ้งลงสู่แหล่งน้ำก็ควรที่จะเข้มงวดไปด้วย ในทางกลับกัน หากกำหนดมาตรฐานคุณภาพน้ำไว้ไม่เข้มงวดมากนัก มาตรฐานการระบายน้ำทิ้งสำหรับแหล่งน้ำนั้นก็ไม่ต้องเข้มงวดด้วยเช่นกัน อย่างนี้แหละที่เรียกว่ามาตรฐานที่ไปกันได้หรือสัมพันธ์กัน เพราะฉะนั้นหากมาตรฐาน 2 อย่างนี้ไม่สัมพันธ์กันแล้วปัญหาก็จะตามมามากมาย ยกตัวอย่างเช่น ถ้าแหล่งน้ำใดมีความสามารถในการรองรับน้ำเสียหรือมลพิษได้มากและสามารถฟื้นฟูได้อย่างรวดเร็ว ซึ่งก็หมายความว่าแหล่งน้ำนั้นยังมีคุณภาพที่อยู่ตามมาตรฐานคุณภาพน้ำ จึงไม่เข้มงวดมากนักสำหรับการปล่อยน้ำเสียลงไป แต่เจ้าพนักงานกลับกำหนดมาตรฐานการระบายน้ำทิ้งลงสู่แหล่งน้ำนี้ไว้อย่างเข้มงวด ทำให้ผู้ประกอบการหรือผู้ครอบครองแหล่งกำเนิดมลพิษต่างๆ ต้องเสียค่าใช้จ่ายในการบำบัดน้ำเสียมากเกินไปจนความจำเป็น อันเป็นผลให้ต้นทุนในการผลิตสินค้าและบริการของผู้ประกอบการนั้นสูงขึ้นตามไปด้วย ซึ่งผลเสียก็จะตกสู่ผู้บริโภคในที่สุด เพราะผู้ประกอบการก็จะบวกค่าใช้จ่ายนี้เข้าไปในราคาสินค้า ในทำนองเดียวกัน ถ้าแหล่งน้ำใดเสื่อมโทรมแต่มาตรฐานกลับไม่เข้มงวด ก็จะทำให้แหล่งน้ำนั้นเสื่อมโทรมยิ่งขึ้นจนอาจจะยากที่จะเยียวยาต่อไป ด้วยเหตุนี้มาตรฐานการระบายน้ำทิ้งจึงไม่จำเป็นต้องเป็นมาตรฐานเดียวกันทั้งประเทศ โดยควรที่จะขึ้นกับคุณภาพของแหล่งน้ำนั้นๆ ดังที่กล่าวข้างต้น ซึ่งตาม พ.ร.บ. สิ่งแวดล้อม 2535 ก็ได้เปิดโอกาสให้มีการกำหนด

มาตรฐานการระบายน้ำทิ้งสู่แหล่งน้ำ โดยคำนึงถึงความสามารถในการรองรับมลพิษได้ แต่ในทางปฏิบัติที่ผ่านมา ผู้ที่เกี่ยวข้องในการกำหนดมาตรฐานมิได้มีการปรับเปลี่ยนมาตรฐานดังกล่าวตามสภาพของแหล่งรองรับน้ำทิ้งแต่อย่างใด

จะเห็นได้ว่า ปัญหาทั้ง 3 ข้อที่กล่าวมาข้างต้น ข้อที่สำคัญที่สุดก็คือข้อ 3. รองลงมาคือข้อ 2. และข้อ 1. ตามลำดับ เหตุที่เป็นเช่นนี้ก็เพราะว่าถ้าหากมาตรฐานทั้ง 2 มาตรฐานนี้ไม่สัมพันธ์กันดังที่กล่าว โดยเฉพาอย่างยิ่งการกำหนดมาตรฐานการระบายน้ำทิ้งที่เข้มงวดเกินไป ผู้ประกอบการหรือเจ้าของโรงงานบางแห่งก็ไม่อยากผลัดภาระให้ผู้บริโภคโดยการขึ้นราคาสินค้าเนื่องจากต้นทุนการผลิตที่เพิ่มขึ้นจากค่าใช้จ่ายในการบำบัดน้ำเสีย ซึ่งอาจส่งผลกระทบต่อยอดขายสินค้าได้ หรือทางผู้ประกอบการไม่สามารถหาเทคโนโลยีการบำบัดน้ำเสียที่เหมาะสมที่จะทำได้ตามมาตรฐานทั้งหมดได้ (Best Available Control Technology) ก็จะทำให้เกิดการละเมิดหรือฝ่าฝืนมาตรฐานดังกล่าว ซึ่งก็เป็นลูกโซ่เกิดปัญหาตามข้อ 2. นั่นเอง เท่านั้นยังไม่พอ ปัญหาที่จะตามมาอีกก็คือ เมื่อมีการฝ่าฝืนก็ต้องมีการเอาผิดตามกฎหมาย เช่น มีการเปรียบเทียบปรับ ตรงจุดนี้เองที่อาจจะเป็นช่องทางในการประพฤติปฏิบัติในทางมิชอบของเจ้าพนักงานได้ และก็จะเกิดปัญหาในข้อ 1. ตามมา คือ เมื่อมาตรฐานนี้สามารถก่อให้เกิดประโยชน์แก่ผู้ที่เกี่ยวข้องได้หน่วยงานนั้นๆ ก็ต้องการที่จะรักษาผลประโยชน์ของตนเอง โดยพยายามที่จะคงมาตรฐานของตนไว้ให้ได้ และพยายามที่จะชี้ว่า มาตรฐานของตนมีสิทธิและอำนาจหน้าที่ตามกฎหมาย

บรรณานุกรม

- กรมควบคุมมลพิษ กระทรวงวิทยาศาสตร์เทคโนโลยีและสิ่งแวดล้อม. รายงานฉบับสมบูรณ์โครงการการศึกษา ข้อเสนอแนะการปรับปรุงกลไกการควบคุมและบังคับใช้กฎหมายสิ่งแวดล้อม. กรุงเทพฯ, 2540.
- กองจัดการคุณภาพน้ำ กรมควบคุมมลพิษ กระทรวงวิทยาศาสตร์เทคโนโลยีและสิ่งแวดล้อม. รายงานการปฏิบัติงานกองจัดการคุณภาพน้ำ ประจำปี พ.ศ. 2537-2538, กรุงเทพฯ. 2539.
- กองจัดการคุณภาพน้ำ กรมควบคุมมลพิษ กระทรวงวิทยาศาสตร์เทคโนโลยีและสิ่งแวดล้อม. เรื่องเพื่อทราบ สถานการณ์การดำเนินโครงการระบบบำบัดน้ำเสียส่วนกลางของเทศบาลและสุขาภิบาล.
- กองจัดการคุณภาพน้ำ กรมควบคุมมลพิษ กระทรวงวิทยาศาสตร์เทคโนโลยีและสิ่งแวดล้อม. สถานการณ์และการจัดการปัญหามลพิษทางน้ำ ปี พ.ศ. 2539, กรุงเทพฯ, 2540.
- เกรียงศักดิ์ อุดมสินโรจน์. ดร., การออกแบบระบบท่ออาคารและสิ่งแวดล้อมอาคาร เล่มที่ 2, มิตรนราการพิมพ์, กรุงเทพฯ, 2537.
- สภาพนายความแห่งประเทศไทย. รวมกฎหมายสิ่งแวดล้อม, บริษัท มายด์ พับลิชซิง จำกัด, นนทบุรี, 2538.
- สำนักงานนโยบายและแผนสิ่งแวดล้อม กระทรวงวิทยาศาสตร์เทคโนโลยีและสิ่งแวดล้อม. นโยบายและแผนการส่งเสริมและรักษาคุณภาพสิ่งแวดล้อมแห่งชาติ พ.ศ. 2540-2559. บริษัท อินทีเกรเต็ด โพรโมชัน เทคโนโลยี จำกัด, 2540.

ภาคผนวก

กฎระเบียบและเอกสารที่เกี่ยวข้อง

1. ประกาศกระทรวงวิทยาศาสตร์ เทคโนโลยีและสิ่งแวดล้อม เรื่อง กำหนดมาตรฐานควบคุมการระบายน้ำทิ้งจากอาคารบางประเภทและบางขนาด ลงวันที่ 10 มกราคม พ.ศ. 2537
2. ประกาศกระทรวงวิทยาศาสตร์ เทคโนโลยีและสิ่งแวดล้อม เรื่อง กำหนดประเภทของอาคารเป็นแหล่งกำเนิดมลพิษที่จะต้องถูกควบคุมการปล่อยน้ำเสียลงสู่แหล่งน้ำสาธารณะ หรือออกสู่สิ่งแวดล้อม ลงวันที่ 10 มกราคม พ.ศ. 2537
3. ประกาศกระทรวงวิทยาศาสตร์ เทคโนโลยีและสิ่งแวดล้อม ฉบับที่ 2 (พ.ศ. 2538) เรื่อง กำหนดประเภทของอาคารเป็นแหล่งกำเนิดมลพิษที่จะต้องถูกควบคุมการปล่อยน้ำเสียลงสู่แหล่งน้ำสาธารณะ หรือออกสู่สิ่งแวดล้อม ลงวันที่ 7 มิถุนายน พ.ศ. 2538
4. ประกาศกระทรวงวิทยาศาสตร์ เทคโนโลยีและสิ่งแวดล้อม ฉบับที่ 3 (พ.ศ. 2539) เรื่อง กำหนดมาตรฐานการควบคุมการระบายน้ำทิ้งจากแหล่งกำเนิดประเภทโรงงานอุตสาหกรรมและนิคมอุตสาหกรรม ลงวันที่ 3 มกราคม พ.ศ. 2539
5. ประกาศกระทรวงวิทยาศาสตร์ เทคโนโลยีและสิ่งแวดล้อม ฉบับที่ 4 (พ.ศ. 2539) เรื่อง กำหนดประเภทของโรงงานอุตสาหกรรมและนิคมอุตสาหกรรมเป็นแหล่งกำเนิดมลพิษ ที่จะต้องถูกควบคุมการปล่อยน้ำเสียลงสู่แหล่งน้ำสาธารณะ หรือออกสู่สิ่งแวดล้อม ลงวันที่ 3 มกราคม พ.ศ. 2539
6. ประกาศกระทรวงวิทยาศาสตร์ เทคโนโลยีและสิ่งแวดล้อม ฉบับที่ 5 (พ.ศ. 2539) เรื่อง กำหนดมาตรฐานควบคุมการระบายน้ำทิ้งจากที่ดินจัดสรร ลงวันที่ 28 กุมภาพันธ์ พ.ศ. 2539
7. ประกาศกระทรวงวิทยาศาสตร์ เทคโนโลยีและสิ่งแวดล้อม ฉบับที่ 6 (พ.ศ. 2539) เรื่อง กำหนดให้ที่ดินจัดสรรเป็นแหล่งกำเนิดมลพิษที่จะต้องถูกควบคุมการปล่อยน้ำเสียลงสู่แหล่งน้ำสาธารณะ หรือออกสู่สิ่งแวดล้อม ลงวันที่ 28 กุมภาพันธ์ พ.ศ. 2539



ประกาศกระทรวงศึกษาธิการ เทคโนโลยีและสิ่งแวดล้อม เรื่อง กำหนดมาตรฐานควบคุมการระบายน้ำทิ้งจากอาคารบางประเภทและบางขนาด

อาศัยอำนาจตามความในมาตรา 55 แห่งพระราชบัญญัติส่งเสริมและรักษาคุณภาพสิ่งแวดล้อมแห่งชาติ พ.ศ. 2535 รัฐมนตรีว่าการกระทรวงศึกษาธิการ เทคโนโลยีและสิ่งแวดล้อม โดยคำแนะนำของคณะกรรมการควบคุมมลพิษ และโดยความเห็นชอบของคณะกรรมการสิ่งแวดล้อมแห่งชาติ กำหนดมาตรฐานควบคุมการระบายน้ำทิ้งจากอาคารบางประเภทและบางขนาดออกสู่สิ่งแวดล้อม ไว้ดังต่อไปนี้

ข้อ 1 ในประกาศนี้

“อาคาร” หมายความว่า อาคารที่ก่อสร้างขึ้น ไม่ว่าจะ มีลักษณะเป็นอาคารหลังเดียว หรือเป็นกลุ่มของอาคารซึ่งตั้งอยู่ภายในพื้นที่ซึ่งเป็นบริเวณเดียวกัน และไม่ว่าจะมีท่อระบายน้ำท่อเดียวหรือมีหลายท่อ ที่เชื่อมติดต่อกันระหว่างอาคารหรือไม่ก็ตาม ซึ่งได้แก่

- (1) อาคารชุดตามกฎหมายว่าด้วยอาคารชุด
- (2) โรงแรมตามกฎหมายว่าด้วยโรงแรม
- (3) หอพักตามกฎหมายว่าด้วยหอพัก
- (4) สถานบริการประเภทสถานอาบน้ำ นวดหรืออบตัว ซึ่งมีผู้ให้บริการแก่ลูกค้าตามกฎหมายว่าด้วยสถานบริการ
- (5) โรงพยาบาลของทางราชการ หรือสถานพยาบาลตามกฎหมายว่าด้วยสถานพยาบาล
- (6) อาคารโรงเรียนราษฎร์ตามกฎหมายว่าด้วยโรงเรียนราษฎร์และโรงเรียนของทางราชการและอาคารสถาบันอุดมศึกษาของเอกชนตามกฎหมายว่าด้วยสถาบันอุดมศึกษาของเอกชน และสถาบันอุดมศึกษาของทางราชการ
- (7) อาคารที่ทำการของทางราชการ รัฐวิสาหกิจ หรือองค์การระหว่างประเทศ และของเอกชน

- (8) อาคารของศูนย์การค้าหรือห้างสรรพสินค้า
- (9) ตลาดตามกฎหมายว่าด้วยการสาธารณสุข
- (10) กภัตตาคารหรือร้านอาหาร

“น้ำทิ้ง” หมายความว่า น้ำเสียที่ผ่านระบบบำบัดน้ำเสียแล้วจนเป็นไปตามมาตรฐานควบคุมการระบายน้ำทิ้งตามที่กำหนดไว้ในประกาศนี้

ข้อ 2 ให้แบ่งประเภทของอาคารตามข้อ 1 ออกเป็น 5 ประเภท คือ

- (1) อาคารประเภท ก.
- (2) อาคารประเภท ข.
- (3) อาคารประเภท ค.
- (4) อาคารประเภท ง.
- (5) อาคารประเภท จ.

ข้อ 3 อาคารประเภท ก. หมายความว่า อาคารดังต่อไปนี้

- (1) อาคารชุดที่มีจำนวนห้องสำหรับใช้เป็นที่อยู่อาศัยรวมกันทุกชั้นของอาคารหรือกลุ่มของอาคารตั้งแต่ 500 ห้องนอนขึ้นไป
- (2) โรงแรมที่มีจำนวนห้องสำหรับใช้เป็นที่พักรวมกันทุกชั้นของอาคารหรือกลุ่มของอาคารตั้งแต่ 200 ห้องขึ้นไป
- (3) โรงพยาบาลของทางราชการหรือสถานพยาบาลตามกฎหมายว่าด้วยสถานพยาบาลที่มีเตียงสำหรับผู้ป่วยไว้ค้างคืนรวมกันทุกชั้นของอาคารหรือกลุ่มของอาคารตั้งแต่ 30 เตียงขึ้นไป
- (4) อาคารโรงเรียนราษฎร์ โรงเรียนของทางราชการ สถาบันอุดมศึกษาของเอกชนหรือสถาบันอุดมศึกษาของทางราชการ ที่มีพื้นที่ใช้สอยรวมกันทุกชั้นของอาคารหรือกลุ่มของอาคารตั้งแต่ 25,000 ตารางเมตรขึ้นไป
- (5) อาคารที่ทำการของทางราชการ รัฐวิสาหกิจ องค์การระหว่างประเทศ หรือของเอกชน ที่มีพื้นที่ใช้สอยรวมกันทุกชั้นของอาคารหรือกลุ่มของอาคารตั้งแต่ 55,000 ตารางเมตรขึ้นไป
- (6) อาคารของศูนย์การค้าหรือห้างสรรพสินค้าที่มีพื้นที่ใช้สอยรวมกันทุกชั้นของอาคารหรือกลุ่มของอาคารตั้งแต่ 25,000 ตารางเมตรขึ้นไป
- (7) ตลาดที่มีพื้นที่ใช้สอยรวมกันทุกชั้นของอาคารหรือกลุ่มของอาคารตั้งแต่ 2,500 ตารางเมตรขึ้นไป
- (8) กภัตตาคารหรือร้านอาหารที่มีพื้นที่ให้บริการกันทุกชั้นของอาคารหรือกลุ่ม

ของอาคารตั้งแต่ 2,500 ตารางเมตรขึ้นไป

ข้อ 4 อาคารประเภท ข. หมายความว่าอาคารดังต่อไปนี้

- (1) อาคารชุดที่มีจำนวนห้องสำหรับใช้เป็นที่อยู่อาศัยรวมกันทุกชั้นของอาคารหรือกลุ่มของอาคารตั้งแต่ 100 ห้องนอนแต่ไม่ถึง 500 ห้องนอน
- (2) โรงแรมที่มีจำนวนห้องสำหรับใช้เป็นที่พักรวมกันทุกชั้นของอาคารหรือกลุ่มของอาคารตั้งแต่ 60 ห้อง แต่ไม่ถึง 200 ห้อง
- (3) หอพักที่มีจำนวนห้องสำหรับใช้เป็นที่อยู่อาศัยรวมกันทุกชั้นของอาคารหรือกลุ่มอาคารตั้งแต่ 250 ห้องขึ้นไป
- (4) สถานบริการที่มีพื้นที่ใช้สอยรวมกันทุกชั้นของอาคารหรือกลุ่มของอาคารตั้งแต่ 5,000 ตารางเมตรขึ้นไป
- (5) โรงพยาบาล ของทางราชการ หรือสถานพยาบาลตามกฎหมายว่าด้วยสถานพยาบาลที่มีเตียงสำหรับรับผู้ป่วยไว้ค้างคืนรวมกันทุกชั้นของอาคารหรือกลุ่มของอาคารตั้งแต่ 10 เตียงแต่ไม่ถึง 30 เตียง
- (6) อาคารโรงเรียนราษฎร์ โรงเรียนของทางราชการ สถาบันอุดมศึกษาของเอกชนหรือสถาบันอุดมศึกษาของทางราชการ ที่มีพื้นที่ใช้สอยรวมกันทุกชั้นของอาคารหรือกลุ่มของอาคารตั้งแต่ 5,000 ตารางเมตร แต่ไม่ถึง 25,000 ตารางเมตร
- (7) อาคารที่ทำการของทางราชการ รัฐวิสาหกิจ องค์การระหว่างประเทศ หรือของเอกชน ที่มีพื้นที่ใช้สอยรวมกันทุกชั้นของอาคารหรือกลุ่มของอาคารตั้งแต่ 10,000 ตารางเมตร แต่ไม่ถึง 55,000 ตารางเมตร
- (8) อาคารของศูนย์การค้าหรือห้างสรรพสินค้าที่มีพื้นที่ใช้สอยรวมกันทุกชั้นของอาคารหรือกลุ่มของอาคารตั้งแต่ 5,000 ตารางเมตร แต่ไม่ถึง 25,000 ตารางเมตร
- (9) ตลาดที่มีพื้นที่ใช้สอยรวมกันทุกชั้นของอาคารหรือกลุ่มของอาคารตั้งแต่ 1,500 ตารางเมตรแต่ไม่ถึง 2,500 ตารางเมตร
- (10) ภัตตาคารหรือร้านอาหารที่มีพื้นที่ให้บริการรวมกันทุกชั้นของอาคารหรือกลุ่มของอาคารตั้งแต่ 500 ตารางเมตร แต่ไม่ถึง 2,500 ตารางเมตร

ข้อ 5 อาคารประเภท ค. หมายความว่าอาคารดังต่อไปนี้

- (1) อาคารชุดที่มีจำนวนห้องสำหรับใช้เป็นที่อยู่อาศัยรวมกันทุกชั้นของอาคารหรือกลุ่มของอาคาร ไม่ถึง 100 ห้องนอน

- (2) โรงแรมที่ไม่มีจำนวนห้องสำหรับใช้เป็นห้องพักรวมกันทุกชั้นของอาคารหรือกลุ่มของอาคารไม่ถึง 60 ห้อง
- (3) หอพักที่มีจำนวนห้องสำหรับใช้เป็นที่อยู่อาศัยรวมกันทุกชั้นของอาคาร อาคารหรือกลุ่มของอาคารตั้งแต่ 50 ห้องแต่ไม่ถึง 250 ห้อง
- (4) สถานบริการที่มีพื้นที่ใช้สอยรวมกันทุกชั้นของอาคารหรือกลุ่มของอาคารตั้งแต่ 1,000 ตารางเมตร แต่ไม่ถึง 5,000 ตารางเมตร
- (5) อาคารที่ทำการของทางราชการ รัฐวิสาหกิจ องค์การระหว่างประเทศ หรือของเอกชน ที่มีพื้นที่ใช้สอยรวมกันทุกชั้นของอาคารหรือกลุ่มของอาคารตั้งแต่ 5,000 ตารางเมตร แต่ไม่ถึง 10,000 ตารางเมตร
- (6) ตลาดที่มีพื้นที่ใช้สอยรวมกันทุกชั้นของอาคาร หรือกลุ่มของอาคารตั้งแต่ 1,000 ตารางเมตร แต่ไม่ถึง 1,500 ตารางเมตร
- (7) กภัตตาคารหรือร้านอาหารที่มีพื้นที่ให้บริการรวมกันทุกชั้นของอาคารหรือกลุ่มของอาคารตั้งแต่ 250 ตารางเมตร แต่ไม่ถึง 500 ตารางเมตร

ข้อ 6 อาคารประเภท ง. หมายความว่าอาคารดังต่อไปนี้

- (1) หอพักที่มีจำนวนห้องสำหรับใช้เป็นที่อยู่อาศัยรวมกันทุกชั้นของอาคารหรือกลุ่มของอาคารตั้งแต่ 10 ห้อง แต่ไม่ถึง 50 ห้อง
- (2) ตลาดที่มีพื้นที่ใช้สอยรวมกันทุกชั้นของอาคารหรือกลุ่มของอาคารตั้งแต่ 500 ตารางเมตร แต่ไม่ถึง 1,000 ตารางเมตร
- (3) กภัตตาคารหรือร้านอาหารที่มีพื้นที่ให้บริการรวมกันทุกชั้นของอาคารหรือกลุ่มของอาคารตั้งแต่ 100 ตารางเมตร แต่ไม่ถึง 250 ตารางเมตร

ข้อ 7 อาคารประเภท จ. หมายความว่าภัตตาคารหรือร้านอาหารที่มีพื้นที่ให้บริการรวมกันทุกชั้นไม่ถึง 100 ตารางเมตร

ข้อ 8 มาตรฐานควบคุมการระบายน้ำทิ้งจากอาคาร ประเภท ก ต้องมีค่าดังต่อไปนี้

- (1) ความเป็นกรดเป็นด่าง (pH) ต้องมีค่าระหว่าง 5-9
- (2) บีโอดี (BOD) ต้องมีค่าไม่เกิน 20 มิลลิกรัมต่อลิตร
- (3) สารแขวนลอย (Suspended Solids) ต้องมีค่าไม่เกิน 30 มิลลิกรัมต่อลิตร
- (4) ซัลไฟด์ (Sulfide) ต้องมีค่าไม่เกิน 1.0 มิลลิกรัมต่อลิตร
- (5) สารที่ละลายได้ทั้งหมด (Total Dissolved Solids) ต้องมีค่าเพิ่มขึ้นขึ้นจากปริมาณสารละลายในน้ำใช้ตามปกติไม่เกิน 500 มิลลิกรัมต่อลิตร
- (6) ตะกอนหนัก (Settleable Solids) ต้องมีค่าไม่เกิน 0.5 มิลลิกรัมต่อลิตร

แนบท้าย

คู่มือกฎหมายสิ่งแวดล้อมสำหรับประชาชน:

(7) น้ำมันและไขมัน (Fat Oil and Grease) ต้องมีค่าไม่เกิน 20 มิลลิกรัมต่อลิตร

(8) ทีเคเอ็น (TKN) ต้องมีค่าไม่เกิน 35 มิลลิกรัมต่อลิตร

ข้อ 9 มาตรฐานควบคุมการระบายน้ำทิ้งจากอาคาร ประเภท ข. ต้องเป็นไปตามข้อ 8
เว้นแต่

(1) บีโอดี ต้องมีค่าไม่เกิน 30 มิลลิกรัมต่อลิตร

(2) สารแขวนลอย ต้องมีค่าไม่เกิน 40 มิลลิกรัมต่อลิตร

ข้อ 10 มาตรฐานควบคุมการระบายน้ำทิ้งจากอาคาร ประเภท ค. ต้องเป็นไปตามข้อ 8
เว้นแต่

(1) บีโอดี ต้องมีค่าไม่เกิน 40 มิลลิกรัมต่อลิตร

(2) สารแขวนลอย ต้องมีค่าไม่เกิน 50 มิลลิกรัมต่อลิตร

(3) ชัลไฟด์ ต้องมีค่าไม่เกิน 3.0 มิลลิกรัมต่อลิตร

(4) ค่าทีเคเอ็น ต้องมีค่าไม่เกิน 40 มิลลิกรัมต่อลิตร

ข้อ 11 มาตรฐานควบคุมการระบายน้ำทิ้งจากอาคาร ประเภท ง. ต้องเป็นไปตามข้อ 8
เว้นแต่

(1) บีโอดี ต้องมีค่าไม่เกิน 50 มิลลิกรัมต่อลิตร

(2) สารแขวนลอย ต้องมีค่าไม่เกิน 50 มิลลิกรัมต่อลิตร

(3) ชัลไฟด์ ต้องมีค่าไม่เกิน 4.0 มิลลิกรัมต่อลิตร

(4) ค่าทีเคเอ็น ต้องมีค่าไม่เกิน 40 มิลลิกรัมต่อลิตร

ข้อ 12 มาตรฐานควบคุมการระบายน้ำทิ้งจากอาคาร ประเภท จ. ต้องมีค่าดังต่อไปนี้

(1) ความเป็นกรดและด่างต้องมีค่าระหว่าง 5-9

(2) บีโอดี ต้องมีค่าไม่เกิน 200 มิลลิกรัมต่อลิตร

(3) สารแขวนลอย ต้องมีค่าไม่เกิน 60 มิลลิกรัมต่อลิตร

(4) น้ำมันและไขมัน ต้องมีค่าไม่เกิน 100 มิลลิกรัมต่อลิตร

ข้อ 13 การตรวจสอบมาตรฐานการระบายน้ำทิ้งจากอาคารให้ใช้วิธีการดังต่อไปนี้

(1) การตรวจสอบค่าความเป็นกรด และด่างให้กระทำโดยใช้เครื่องวัดความเป็นกรดและด่างของน้ำ (pH Meter)

(2) การตรวจสอบค่าบีโอดีให้กระทำโดยใช้วิธีการอะไซด์โมดิฟิเคชัน (Azide Modification) ที่อุณหภูมิ 20 องศาเซลเซียสเป็นเวลา 5 วัน ติดต่อกัน หรือวิธีการอื่นที่คณะกรรมการควบคุมมลพิษให้ความเห็นชอบ

(3) การตรวจสอบค่าสารแขวนลอยให้กระทำโดยวิธีการกรองผ่านกระดาษกรอง

ใยแก้ว (Glass Fibre Filter Disc)

- (4) การตรวจสอบค่าซัลไฟด์ให้กระทำโดยใช้วิธีการไตเตรท (Titrate)
- (5) การตรวจสอบค่าสารที่ละลายได้ทั้งหมดให้กระทำโดยใช้วิธีการระเหยแห้งระหว่างอุณหภูมิ 103 องศาเซลเซียส ถึง อุณหภูมิ 105 องศาเซลเซียส ในเวลา 1 ชั่วโมง
- (6) การตรวจสอบค่าตะกอนหนักให้กระทำโดยใช้วิธีการกรวยอิมฮอฟฟ์ (Imhoff cone) ขนาดบรรจุ 1,000 ลูกบาศก์เซนติเมตร ในเวลา 1 ชั่วโมง
- (7) การตรวจสอบค่าน้ำมันและไขมันให้กระทำโดยใช้วิธีการสกัดด้วยตัวทำละลายแล้วแยกหาน้ำหนักของน้ำมันและไขมัน
- (8) การตรวจสอบค่าที่เคเอ็นให้กระทำโดยใช้วิธีการเจลดาคัล (Kjeldahl)

ข้อ 14 การคิดคำนวณพื้นที่ใช้สอย จำนวนอาคารและจำนวนห้องของอาคารหรือกลุ่มของอาคารให้เป็นไปตามวิธีการที่กรมควบคุมมลพิษกำหนดโดยประกาศในราชกิจจานุเบกษา

ข้อ 15 วิธีการเก็บตัวอย่างน้ำ ความถี่ และระยะเวลาในการเก็บตัวอย่างน้ำให้เป็นไปตามที่กรมควบคุมมลพิษกำหนดโดยประกาศในราชกิจจานุเบกษา

ประกาศ ณ วันที่ 10 มกราคม พ.ศ. 2537

พิศาล มูลศาสตรสาทร

(นายพิศาล มูลศาสตรสาทร)

รัฐมนตรีว่าการกระทรวงวิทยาศาสตร์

เทคโนโลยีและสิ่งแวดล้อม

(ประกาศในราชกิจจานุเบกษา เล่ม 111 ตอนพิเศษ 9 ง. วันที่ 4 กุมภาพันธ์ 2537)



ประกาศกระทรวงวิทยาศาสตร์ เทคโนโลยีและสิ่งแวดล้อม

เรื่อง กำหนดประเภทของอาคารเป็นแหล่งกำเนิดมลพิษที่จะต้องถูกควบคุมการปล่อยน้ำเสียลงสู่แหล่งน้ำสาธารณะหรือออกสู่สิ่งแวดล้อม

อาศัยอำนาจตามความในมาตรา 69 แห่งพระราชบัญญัติส่งเสริมและรักษาคุณภาพสิ่งแวดล้อมแห่งชาติ พ.ศ.2535 รัฐมนตรีว่าการกระทรวงวิทยาศาสตร์ เทคโนโลยีและสิ่งแวดล้อม โดยคำแนะนำของคณะกรรมการควบคุมมลพิษ กำหนดประเภทของอาคารที่จะต้องถูกควบคุมการปล่อยน้ำเสียลงสู่แหล่งน้ำสาธารณะหรือออกสู่สิ่งแวดล้อมไว้ดังต่อไปนี้

ข้อ 1 ในประกาศนี้

“อาคาร” หมายความว่า

- (1) อาคารชุดที่มีจำนวนห้องสำหรับใช้เป็นที่อยู่อาศัยรวมกันทุกชั้นของอาคารหรือกลุ่มของอาคารตั้งแต่ 500 ห้องนอนขึ้นไป
- (2) โรงแรมที่มีจำนวนห้องสำหรับใช้เป็นที่พักรวมกันทุกชั้นของอาคารหรือกลุ่มของอาคารตั้งแต่ 200 ห้องขึ้นไป
- (3) สถานพยาบาลตามกฎหมายว่าด้วยสถานพยาบาลที่มีเตียงสำหรับผู้ป่วยไว้ค้างคืนรวมกันทุกชั้นของอาคารหรือกลุ่มของอาคารตั้งแต่ 30 เตียงขึ้นไป
- (4) อาคารโรงเรียนราษฎร์หรือสถาบันอุดมศึกษาของเอกชนที่มีพื้นที่ใช้สอยรวมกันทุกชั้นของอาคารหรือกลุ่มของอาคารตั้งแต่ 25,000 ตารางเมตรขึ้นไป
- (5) อาคารที่ทำการขององค์การระหว่างประเทศ หรือของเอกชนที่มีพื้นที่ใช้สอยรวมกันทุกชั้นของอาคาร หรือกลุ่มของอาคารตั้งแต่ 55,000 ตารางเมตรขึ้นไป
- (6) อาคารของศูนย์การค้าหรือห้างสรรพสินค้าที่มีพื้นที่ใช้สอยรวมกันทุกชั้นของอาคารหรือกลุ่มของอาคารตั้งแต่ 25,000 ตารางเมตรขึ้นไป

แม่พิมพ์ทางน้ำ

คู่มือกฎหมายสิ่งแวดล้อมสำหรับประชาชน

- (7) ตลาดที่มีพื้นที่ใช้สอยรวมกันทุกชั้นของอาคารหรือกลุ่มของอาคารตั้งแต่ 2,500 ตารางเมตรขึ้นไป
- (8) กักตุนอาคารหรือร้านอาหารที่มีพื้นที่ให้บริการรวมกันทุกชั้นของอาคารหรือกลุ่มของอาคารตั้งแต่ 2,500 ตารางเมตรขึ้นไป

“น้ำทิ้ง” หมายความว่า น้ำเสียที่ผ่านระบบบำบัดน้ำเสียแล้วจนเป็นไปตามมาตรฐานควบคุมการระบายน้ำทิ้งตามที่กำหนดไว้ในประกาศกระทรวงวิทยาศาสตร์ เทคโนโลยีและสิ่งแวดล้อม เรื่อง กำหนดมาตรฐานควบคุมการระบายน้ำทิ้งจากอาคารบางประเภทและบางขนาด

“แหล่งน้ำสาธารณะ” ให้หมายความรวมถึง ท่อระบายน้ำสาธารณะด้วย

“การบำบัดน้ำเสีย” หมายความว่า กระบวนการทำหรือปรับปรุงน้ำเสีย เพื่อให้เป็นไปตามมาตรฐานควบคุมการระบายน้ำทิ้งที่กำหนดไว้ในประกาศกระทรวงวิทยาศาสตร์ เทคโนโลยีและสิ่งแวดล้อม เรื่อง กำหนดมาตรฐานควบคุมการระบายน้ำทิ้งจากอาคารบางประเภทและบางขนาด แต่ทั้งนี้ห้ามมิให้ใช้วิธีการทำให้เจือจาง (Dilution)

ข้อ 2 ให้อาคารตามข้อ 1 เป็นแหล่งกำเนิดมลพิษที่จะต้องถูกควบคุมการปล่อยน้ำเสียลงสู่แหล่งน้ำสาธารณะ หรือออกสู่สิ่งแวดล้อม

ข้อ 3 ห้ามมิให้เจ้าของหรือผู้ครอบครองอาคารตามข้อ 1 ปล่อยน้ำเสียลงสู่แหล่งน้ำสาธารณะหรือออกสู่สิ่งแวดล้อม เว้นแต่จะได้ทำการบำบัดน้ำเสียให้เป็นไปตามมาตรฐานควบคุมการระบายน้ำทิ้งจากอาคารประเภท ก. ที่กำหนดไว้ในประกาศกระทรวงวิทยาศาสตร์ เทคโนโลยีและสิ่งแวดล้อม เรื่อง กำหนดมาตรฐานควบคุมการระบายน้ำทิ้งจากอาคารบางประเภทและบางขนาด

ข้อ 4 ประกาศนี้ให้ใช้บังคับเมื่อพ้นกำหนดหนึ่งปีนับแต่วันถัดจากวันประกาศในราชกิจจานุเบกษาเป็นต้นไป

ประกาศ ณ วันที่ 10 มกราคม 2537

พิศาล มูลศาสตรสาทร

(นายพิศาล มูลศาสตรสาทร)

รัฐมนตรีว่าการกระทรวงวิทยาศาสตร์

เทคโนโลยีและสิ่งแวดล้อม

(ประกาศในราชกิจจานุเบกษา เล่ม 111 ตอนที่ 9 ง. วันที่ 4 กุมภาพันธ์ 2537)



**ประกาศกระทรวงวิทยาศาสตร์ เทคโนโลยีและสิ่งแวดล้อม
ฉบับที่ 2 (พ.ศ.2538)**

**เรื่อง กำหนดประเภทของอาคารเป็นแหล่งกำเนิดมลพิษที่จะต้องถูกควบคุมการปล่อย
น้ำเสียลงสู่แหล่งน้ำสาธารณะหรือออกสู่สิ่งแวดล้อม**

อาศัยอำนาจตามความในมาตรา 69 แห่งพระราชบัญญัติส่งเสริมและรักษาคุณภาพสิ่งแวดล้อมแห่งชาติ พ.ศ. 2535 รัฐมนตรีว่าการกระทรวงวิทยาศาสตร์ เทคโนโลยีและสิ่งแวดล้อม โดยคำแนะนำของคณะกรรมการควบคุมมลพิษ กำหนดประเภทของอาคารที่จะต้องถูกควบคุมการปล่อยน้ำเสียลงสู่แหล่งน้ำสาธารณะหรือออกสู่สิ่งแวดล้อมไว้ดังต่อไปนี้

ข้อ 1 ในประกาศนี้

“อาคาร” หมายความว่า

- (1) โรงพยาบาลของทางราชการหรือรัฐวิสาหกิจ ที่มีเตียงสำหรับรับผู้ป่วยไว้ค้างคืนรวมกันทุกชั้นของอาคารหรือกลุ่มอาคาร ตั้งแต่ 30 เตียงขึ้นไป
- (2) โรงเรียนของทางราชการหรือสถาบันอุดมศึกษาของทางราชการที่มีพื้นที่ใช้สอยรวมกันทุกชั้นของอาคารหรือกลุ่มอาคารตั้งแต่ 25,000 ตารางเมตรขึ้นไป
- (3) อาคารที่ทำการของทางราชการหรือรัฐวิสาหกิจ ที่มีพื้นที่ใช้สอยรวมกันทุกชั้นของอาคารหรือกลุ่มของอาคาร ตั้งแต่ 55,000 ตารางเมตรขึ้นไป

“น้ำทิ้ง” หมายความว่า น้ำเสียที่ผ่านระบบบำบัดน้ำเสียแล้วจนเป็นไปตามมาตรฐานควบคุมการระบายน้ำทิ้งตามที่กำหนดไว้ในประกาศกระทรวงวิทยาศาสตร์ เทคโนโลยีและสิ่งแวดล้อม เรื่อง กำหนดมาตรฐานควบคุมการระบายน้ำทิ้งจากอาคารบางประเภทและบางขนาด

“แหล่งน้ำสาธารณะ” ให้หมายความรวมถึง ท่อระบายน้ำสาธารณะด้วย

“การบำบัดน้ำเสีย” หมายความว่า กระบวนการทำหรือปรับปรุงน้ำเสียเพื่อให้เป็นไปตามมาตรฐานควบคุมการระบายน้ำทิ้งที่กำหนดไว้ในประกาศกระทรวงวิทยาศาสตร์ เทคโนโลยี

และสิ่งแวดล้อม เรื่องกำหนดมาตรฐานควบคุมการระบายน้ำทิ้งจากอาคารบางประเภทและบางขนาด แต่ทั้งนี้ห้ามมิให้ใช้วิธีการทำให้เจือจาง (Dilution)

ข้อ 2 ให้อาคารตามข้อ 1 เป็นแหล่งกำเนิดมลพิษที่จะต้องถูกควบคุมการปล่อยน้ำเสียลงสู่แหล่งน้ำสาธารณะหรือออกสู่สิ่งแวดล้อม

ข้อ 3 ห้ามมิให้เจ้าของหรือผู้ครอบครองอาคารตามข้อ 1 ปล่อยน้ำเสียลงสู่แหล่งน้ำสาธารณะหรือออกสู่สิ่งแวดล้อม เว้นแต่จะได้ทำการบำบัดน้ำเสียให้เป็นไปตามมาตรฐานควบคุมการระบายน้ำทิ้งจากอาคารประเภท ก. ที่กำหนดไว้ในประกาศกระทรวงวิทยาศาสตร์ เทคโนโลยี และสิ่งแวดล้อม เรื่องกำหนดมาตรฐานควบคุมการระบายน้ำทิ้งจากอาคารบางประเภทและบางขนาด

ข้อ 4 ประกาศนี้ให้ใช้บังคับเมื่อพ้นกำหนดหนึ่งปีนับตั้งแต่วันถัดจากวันประกาศในราชกิจจานุเบกษาเป็นต้นไป

ประกาศ ณ วันที่ 7 มิถุนายน พ.ศ. 2538

สุวัจน์ ลิปตพัลลภ

(นายสุวัจน์ ลิปตพัลลภ)

รัฐมนตรีว่าการกระทรวงวิทยาศาสตร์

เทคโนโลยีและสิ่งแวดล้อม

(ประกาศในราชกิจจานุเบกษา เล่ม 112 ตอนที่พิเศษ 24 ง. วันที่ 30 มิถุนายน 2538)



**ประกาศกระทรวงศึกษาธิการ เทคโนโลยีและสิ่งแวดล้อม
ฉบับที่ 3 (พ.ศ. 2539)**

**เรื่อง กำหนดมาตรฐานควบคุมการระบายน้ำทิ้งจากแหล่งกำเนิดประเภทโรงงาน
อุตสาหกรรมและนิคมอุตสาหกรรม**

อาศัยอำนาจตามความในมาตรา 55 แห่งพระราชบัญญัติส่งเสริมและรักษาคุณภาพสิ่งแวดล้อมแห่งชาติ พ.ศ. 2535 รัฐมนตรีว่าการกระทรวงศึกษาธิการ เทคโนโลยีและสิ่งแวดล้อม โดยคำแนะนำของคณะกรรมการควบคุมมลพิษ และโดยความเห็นชอบของคณะกรรมการสิ่งแวดล้อมแห่งชาติ กำหนดมาตรฐานควบคุมการระบายน้ำทิ้งจากแหล่งกำเนิดประเภทโรงงานอุตสาหกรรมและนิคมอุตสาหกรรมออกสู่สิ่งแวดล้อม ไว้ดังต่อไปนี้

ข้อ 1 ในประกาศนี้

“โรงงานอุตสาหกรรม” หมายความว่า โรงงานตามกฎหมายว่าด้วยโรงงาน

“นิคมอุตสาหกรรม” หมายความว่า นิคมอุตสาหกรรมตามกฎหมายว่าด้วยนิคมอุตสาหกรรม หรือโครงการที่จัดไว้สำหรับการประกอบการอุตสาหกรรมที่มีการจัดการระบายน้ำทิ้งลงสู่แหล่งน้ำสาธารณะหรือออกสู่สิ่งแวดล้อมร่วมกัน

“น้ำเสีย” หมายความว่า ของเสียที่อยู่ในสภาพเป็นของเหลว รวมทั้งมลสารที่ปะปนหรือปนเปื้อนอยู่ในของเหลวนั้น

“น้ำทิ้ง” หมายความว่า น้ำเสียที่เกิดจากการประกอบกิจการโรงงานอุตสาหกรรมหรือนิคมอุตสาหกรรม ที่จะระบายลงสู่แหล่งน้ำสาธารณะหรือออกสู่สิ่งแวดล้อม และให้หมายความรวมถึงน้ำเสียจากการใช้น้ำของคนงานรวมทั้งจากกิจกรรมอื่นในโรงงานอุตสาหกรรมหรือในนิคมอุตสาหกรรมด้วย โดยน้ำทิ้งต้องเป็นไปตามมาตรฐานควบคุมการระบายน้ำทิ้งที่กำหนดไว้ในประกาศนี้

ข้อ 2 ให้กำหนดมาตรฐานควบคุมการระบายน้ำทิ้งจากโรงงานอุตสาหกรรมตาม ข้อ 1 ไว้ดังต่อไปนี้

- (1) ค่าความเป็นกรดและด่าง (pH value) ระหว่าง 5.5 ถึง 9.0
- (2) ค่าทีดีเอส (TDS หรือ Total Dissolved Solids) ต้องมีค่าดังนี้
 - 2.1 ค่าทีดีเอสไม่เกิน 3,000 มิลลิกรัมต่อลิตร หรืออาจแตกต่างกันที่ กำหนดไว้ได้ แล้วแต่ประเภทของแหล่งรองรับน้ำทิ้งหรือประเภทของ โรงงานอุตสาหกรรมตามที่คณะกรรมการควบคุมมลพิษเห็นสมควร แต่ ไม่เกิน 5,000 มิลลิกรัมต่อลิตร
 - 2.2 น้ำทิ้งซึ่งจะระบายออกจากโรงงาน สู่แหล่งน้ำกร่อยที่มีค่าความเค็ม (Salinity) เกิน 2,000 มิลลิกรัมต่อลิตรหรือลงสู่ทะเล ค่าทีดีเอส ในน้ำทิ้งจะมีค่ามากกว่าค่าทีดีเอสที่มีอยู่ในแหล่งน้ำกร่อยหรือทะเลได้ ไม่เกิน 5,000 มิลลิกรัมต่อลิตร
- (3) สารแขวนลอย (Suspended Solids) ไม่เกิน 50 มิลลิกรัมต่อลิตรหรือ อาจแตกต่างกันที่กำหนดไว้ได้ แล้วแต่ประเภทของแหล่งรองรับน้ำทิ้ง หรือประเภทของโรงงานอุตสาหกรรม หรือประเภทของระบบบำบัดน้ำเสีย ตามที่คณะกรรมการควบคุมมลพิษเห็นสมควรแต่ไม่เกิน 150 มิลลิกรัม ต่อลิตร
- (4) อุณหภูมิ (Temperature) ของน้ำทิ้งที่จะระบายลงสู่แหล่งน้ำสาธารณะไม่เกิน 40 องศาเซลเซียส
- (5) สีหรือกลิ่น (Color or Odor) เมื่อระบายลงสู่แหล่งน้ำสาธารณะแล้วไม่เป็น ที่พึงรังเกียจ
- (6) ซัลไฟด์ (Sulfide) คิดเทียบเป็นไฮโดรเจนซัลไฟด์ (H_2S) ไม่เกิน 1 มิลลิกรัม ต่อลิตร
- (7) ไซยาไนด์ (Cynide) คิดเทียบเป็นไฮโดรเจนไซยาไนด์ (HCN) ไม่เกิน 0.2 มิลลิกรัมต่อลิตร
- (8) โลหะหนักมีค่าดังนี้
 - 8.1 สังกะสี (Zn) ไม่เกิน 5.0 มิลลิกรัมต่อลิตร
 - 8.2 โครเมียม ชนิดเฮกซาวาเลนต์ (Hexavalent Chromium) ไม่เกิน 0.25 มิลลิกรัมต่อลิตร
 - 8.3 โครเมียมชนิดไตรวาเลนต์ (Trivalent Chromium) ไม่เกิน 0.75 มิลลิกรัมต่อลิตร
 - 8.4 อาร์เซนิก (As) ไม่เกิน 0.25 มิลลิกรัมต่อลิตร

- 8.5 ทองแดง (Cu) ไม่เกิน 2.0 มิลลิกรัมต่อลิตร
- 8.6 ปรอท (Hg) ไม่เกิน 0.005 มิลลิกรัมต่อลิตร
- 8.7 แคดเมียม (Cd) ไม่เกิน 0.03 มิลลิกรัมต่อลิตร
- 8.8 แบเรียม (Ba) ไม่เกิน 1.0 มิลลิกรัมต่อลิตร
- 8.9 เซเลเนียม (Se) ไม่เกิน 0.02 มิลลิกรัมต่อลิตร
- 8.10 ตะกั่ว (Pb) ไม่เกิน 0.2 มิลลิกรัมต่อลิตร
- 8.11 นิกเกิล (Ni) ไม่เกิน 1.0 มิลลิกรัมต่อลิตร
- 8.12 แมงกานีส (Mn) ไม่เกิน 5.0 มิลลิกรัมต่อลิตร
- (9) น้ำมันและไขมัน (Fat Oil and Grease) ไม่เกิน 5 มิลลิกรัมต่อลิตร หรืออาจแตกต่างกันที่กำหนดไว้ได้ แล้วแต่ประเภทของแหล่งรองรับน้ำทิ้งหรือประเภทของโรงงานอุตสาหกรรม ตามที่คณะกรรมการควบคุมมลพิษเห็นสมควรแต่ไม่เกิน 15 มิลลิกรัมต่อลิตร
- (10) ฟอรัมาลดีไฮด์ (Formaldehyde) ไม่เกิน 1 มิลลิกรัมต่อลิตร
- (11) สารประกอบฟีนอล (Phenols) ไม่เกิน 1 มิลลิกรัมต่อลิตร
- (12) คลอรีนอิสระ (Free Chlorine) ไม่เกิน 1 มิลลิกรัมต่อลิตร
- (13) สารที่ใช้ป้องกันหรือกำจัดศัตรูพืชหรือสัตว์ (Pesticide) ต้องตรวจไม่พบตามวิธีการตรวจสอบที่กำหนด
- (14) ค่าบีโอดี (Biochemical Oxygen Demand) ไม่เกิน 20 มิลลิกรัมต่อลิตร หรืออาจแตกต่างกันที่กำหนดไว้ได้ แล้วแต่ประเภทของแหล่งรองรับน้ำทิ้งหรือประเภทของโรงงานอุตสาหกรรม ตามที่คณะกรรมการควบคุมมลพิษเห็นสมควรแต่ไม่เกิน 60 มิลลิกรัมต่อลิตร
- (15) ค่าทีเคเอ็น (TKN หรือ Total Kjeldahl Nitrogen) ไม่เกิน 100 มิลลิกรัมต่อลิตร หรืออาจแตกต่างกันที่กำหนดไว้ได้ แล้วแต่ประเภทของแหล่งรองรับน้ำทิ้งหรือประเภทของโรงงานอุตสาหกรรมตามที่คณะกรรมการควบคุมมลพิษเห็นสมควร แต่ไม่เกิน 200 มิลลิกรัมต่อลิตร
- (16) ค่าซีโอดี (Chemical Oxygen Demand) ไม่เกิน 120 มิลลิกรัมต่อลิตร หรืออาจแตกต่างกันที่กำหนดไว้ได้ แล้วแต่ประเภทของแหล่งรองรับน้ำทิ้งหรือประเภทของโรงงานอุตสาหกรรม ตามที่คณะกรรมการควบคุมมลพิษเห็นสมควร แต่ไม่เกิน 400 มิลลิกรัมต่อลิตร

ข้อ 3 มาตรฐานควบคุมการระบายน้ำทิ้งจากนิคมอุตสาหกรรม ต้องเป็นไปตาม ข้อ 2

เว้นแต่ค่าบีโอดี ต้องมีค่าไม่เกิน 20 มิลลิกรัมต่อลิตร

ข้อ 4 การตรวจสอบค่ามาตรฐานน้ำทิ้งจากโรงงานอุตสาหกรรมตามข้อ 2 และจากนิคมอุตสาหกรรมตามข้อ 3 ให้ดำเนินการดังต่อไปนี้

- (1) การตรวจสอบค่าความเป็นกรดและด่างของน้ำให้ใช้เครื่องวัดความเป็นกรดและด่างของน้ำ (pH Meter)
- (2) การตรวจสอบค่าทีดีเอส ให้ใช้วิธีการระเหยแห้ง ระหว่างอุณหภูมิ 103 องศาเซลเซียส ถึงอุณหภูมิ 105 องศาเซลเซียส ในเวลา 1 ชั่วโมง
- (3) การตรวจสอบค่าสารแขวนลอย ให้ใช้วิธีการกรองผ่านกระดาษกรองใยแก้ว (Glass Fibre Filter Disc)
- (4) การตรวจสอบอุณหภูมิของน้ำให้ใช้เครื่องวัดอุณหภูมิ วัดขณะทำการเก็บตัวอย่างน้ำ
- (5) การตรวจสอบค่าซัลไฟด์ ให้ใช้วิธีการ ไตเตรท (Titrate)
- (6) การตรวจสอบค่าไซยาไนด์ ให้ใช้วิธีกลั่นและตามด้วยวิธีไพริดีนบาร์บิทูริกแอซิด (Pyridine-Barbituric Acid)
- (7) การตรวจสอบค่าโลหะหนัก ให้ใช้วิธีการดังนี้
 - 7.1 การตรวจสอบค่าสังกะสี โคโรเนียม ทองแดง แคดเมียม แบเรียม ตะกั่ว นิกเกิล และแมงกานีส ให้ใช้วิธีอะตอมมิกแอบซอร์ปชัน สเปกโตรโฟโตเมตริ (Atomic Absorption Spectrophotometry) ชนิดไดเรกต์แอสไพเรชัน (Direct Aspiration) หรือวิธีพลาสมา อิมิสชัน สเปกโตรสโคปี (Plasma Emission Spectroscopy) ชนิดอินดักทีฟลี คัปเพิลพลาสมา (Inductively Coupled Plasma : ICP)
 - 7.2 การตรวจสอบค่าอาร์เซนิก และเซลีนียม ให้ใช้วิธีอะตอมมิกแอบซอร์ปชัน สเปกโตรโฟโตเมตริ (Atomic Absorption Spectrophotometry) ชนิดไฮไดรด์ เจนเนอเรชัน (Hydride Generation) หรือวิธีพลาสมา อิมิสชัน สเปกโตรสโคปี (Plasma Emission Spectroscopy) ชนิดอินดักทีฟลี คัปเพิลพลาสมา (Inductively Coupled Plasma : ICP)
 - 7.3 การตรวจสอบค่าปรอทให้ใช้วิธีอะตอมมิกแอบซอร์ปชันโคลด์เวปเปอร์เทคนิค (Atomic Absorption Cold Vapour Technique)
- (8) การตรวจสอบค่าน้ำมันและไขมัน ให้ใช้วิธีสกัดด้วยตัวทำละลายแล้วแยกหาน้ำมันของน้ำมันและไขมัน

- (9) การตรวจสอบค่าฟอर्मาลดีไฮด์ให้ใช้วิธีเทียบสี (Spectrophotometry)
- (10) การตรวจสอบค่าสารประกอบฟีนอล ให้ใช้วิธีกลั่น และตามด้วยวิธี 4-อะมิโนแอนติไพรีน (Distillation, 4-Aminoantipyrine)
- (11) การตรวจสอบค่าคลอรีนอิสระ ให้ใช้วิธีไอโอดิเมตริก (Iodometric Method)
- (12) การตรวจสอบค่าสารที่ใช้ป้องกันหรือกำจัดศัตรูพืชหรือสัตว์ ให้ใช้วิธีก๊าซโครมาโตกราฟี (Gas-Chromatography)
- (13) การตรวจสอบค่าบีโอดี ให้ใช้วิธีอะไซด์ โมดิฟิเคชัน (Azide Modification) ที่อุณหภูมิ 20 องศาเซลเซียส เป็นเวลา 5 วัน ติดต่อกัน หรือ วิธีการอื่นที่คณะกรรมการควบคุมมลพิษให้ความเห็นชอบ
- (14) การตรวจสอบค่าทีเคเอ็น ให้ใช้วิธีเจลดาล์ (Kjeldahl)
- (15) การตรวจสอบค่าซีโอดี ให้ใช้วิธีย่อยสลายโดยโปตัสเซียมไดโครเมต (Potassium Dichromate digestion)

ข้อ 5 การตรวจสอบค่ามาตรฐานน้ำทิ้งจากโรงงานอุตสาหกรรมและจากนิคมอุตสาหกรรม ตามข้อ 4 จะต้องเป็นไปตามคู่มือวิเคราะห์น้ำและน้ำเสีย ของสมาคมวิศวกรสิ่งแวดล้อมแห่งประเทศไทย หรือ Standard Methods for the Examination of Water and Wastewater ซึ่ง American Public Health Association, American Water Work Association และ Water Environment Federation ของสหรัฐอเมริกา ร่วมกันกำหนดไว้ด้วย

ข้อ 6 วิธีการเก็บตัวอย่างน้ำทิ้ง ความถี่ และระยะเวลาในการเก็บตัวอย่างน้ำทิ้งให้เป็นไปตามที่กรมควบคุมมลพิษกำหนด โดยประกาศในราชกิจจานุเบกษา

ประกาศ ณ วันที่ 3 มกราคม พ.ศ. 2539

ยิ่งพันธ์ มนะสิการ

(นายยิ่งพันธ์ มนะสิการ)

รัฐมนตรีว่าการกระทรวงวิทยาศาสตร์

เทคโนโลยีและสิ่งแวดล้อม

(ประกาศในราชกิจจานุเบกษา เล่ม 113 ตอนพิเศษ 13 ง. วันที่ 13 กุมภาพันธ์ 2539)



ประกาศกระทรวงวิทยาศาสตร์ เทคโนโลยีและสิ่งแวดล้อม ฉบับที่ 4 (พ.ศ.2539)

เรื่อง กำหนดประเภทของโรงงานอุตสาหกรรมและนิคมอุตสาหกรรมเป็นแหล่งกำเนิดมลพิษที่จะต้องถูกควบคุมการปล่อยน้ำเสียลงสู่แหล่งน้ำสาธารณะ หรือออกสู่สิ่งแวดล้อม

อาศัยอำนาจตามความในมาตรา 69 แห่งพระราชบัญญัติส่งเสริมและรักษาคุณภาพสิ่งแวดล้อมแห่งชาติ พ.ศ.2535 รัฐมนตรีว่าการกระทรวงวิทยาศาสตร์ เทคโนโลยีและสิ่งแวดล้อม โดยคำแนะนำของคณะกรรมการควบคุมมลพิษ กำหนดประเภทของโรงงานอุตสาหกรรม และนิคมอุตสาหกรรมที่จะต้องถูกควบคุมการปล่อยน้ำเสียลงสู่แหล่งน้ำสาธารณะหรือออกสู่สิ่งแวดล้อมไว้ดังต่อไปนี้

ข้อ 1 ในประกาศนี้

“โรงงานอุตสาหกรรม” หมายความว่า โรงงานตามกฎหมายว่าด้วยโรงงาน

“นิคมอุตสาหกรรม” หมายความว่า นิคมอุตสาหกรรมตามกฎหมายว่าด้วยนิคมอุตสาหกรรม หรือโครงการที่จัดไว้สำหรับการประกอบการอุตสาหกรรมที่มีการจัดการระบายน้ำทิ้งลงสู่แหล่งน้ำสาธารณะหรือออกสู่สิ่งแวดล้อมร่วมกัน

“น้ำเสีย” หมายความว่า ของเสียที่อยู่ในสภาพเป็นของเหลว รวมทั้งมลสารที่ปะปนหรือปนเปื้อนอยู่ในของเหลวนั้น

“น้ำทิ้ง” หมายความว่า น้ำเสียที่เกิดจากการประกอบกิจการโรงงานอุตสาหกรรมหรือนิคมอุตสาหกรรมที่จะระบายลงสู่แหล่งน้ำสาธารณะหรือออกสู่สิ่งแวดล้อม และให้หมายความรวมถึงน้ำเสียจากการใช้น้ำของคนงานรวมทั้งจากกิจกรรมอื่นในโรงงานอุตสาหกรรมหรือนิคมอุตสาหกรรมด้วย โดยน้ำทิ้งต้องเป็นไปตามมาตรฐานควบคุมการระบายน้ำทิ้งที่กำหนดไว้ตามประกาศกระทรวงวิทยาศาสตร์ เทคโนโลยีและสิ่งแวดล้อม ฉบับที่ 3 (พ.ศ.2539) เรื่อง กำหนดมาตรฐานควบคุมการระบายน้ำทิ้งจากแหล่งกำเนิดประเภทโรงงานอุตสาหกรรมและ

ผลยิชทางย่อ

คู่มือกฎหมายสิ่งแวดล้อมสำหรับประชาชน

นิคมอุตสาหกรรม

“แหล่งน้ำสาธารณะ” ให้หมายความรวมถึง ท่อระบายน้ำสาธารณะด้วย

“การบำบัดน้ำเสีย” หมายความว่า กระบวนการทำหรือปรับปรุงน้ำเสียเพื่อให้เป็นไปตามมาตรฐานควบคุมการระบายน้ำทิ้งที่กำหนดไว้ในประกาศกระทรวงวิทยาศาสตร์ เทคโนโลยี และสิ่งแวดล้อม ฉบับที่ 3 (พ.ศ.2539) เรื่อง กำหนดมาตรฐานควบคุมการระบายน้ำทิ้งจากแหล่งกำเนิดประเภทโรงงานอุตสาหกรรมและนิคมอุตสาหกรรม แต่ทั้งนี้ห้ามมิให้ใช้วิธีการทำให้เจือจาง (Dilution)

ข้อ 2 ให้โรงงานอุตสาหกรรมจำพวกที่ 2 และจำพวกที่ 3 ตามบัญชีท้ายประกาศนี้ เป็นแหล่งกำเนิดมลพิษที่จะต้องถูกควบคุมการปล่อยน้ำเสียลงสู่แหล่งน้ำสาธารณะหรือออกสู่สิ่งแวดล้อม

ข้อ 3 ให้นิคมอุตสาหกรรมตามข้อ 1 เป็นแหล่งกำเนิดมลพิษที่จะต้องถูกควบคุมการปล่อยน้ำเสียลงสู่แหล่งน้ำสาธารณะหรือออกสู่สิ่งแวดล้อม

ข้อ 4 ห้ามมิให้เจ้าของหรือผู้ครอบครองโรงงานอุตสาหกรรมหรือนิคมอุตสาหกรรมตามข้อ 2 และข้อ 3 ปล่อยน้ำเสียลงสู่แหล่งน้ำสาธารณะหรือออกสู่สิ่งแวดล้อมเว้นแต่น้ำเสียดังกล่าวไม่ว่าจะผ่านการบำบัดน้ำเสียหรือไม่ก็ตามต้องมีคุณภาพตามมาตรฐานควบคุมการระบายน้ำทิ้งจากโรงงานอุตสาหกรรมและนิคมอุตสาหกรรมที่กำหนดไว้ในประกาศกระทรวงวิทยาศาสตร์ เทคโนโลยีและสิ่งแวดล้อม ฉบับที่ 3 (พ.ศ.2539) เรื่อง กำหนดมาตรฐานควบคุมการระบายน้ำทิ้งจากแหล่งกำเนิดประเภทโรงงานอุตสาหกรรมและนิคมอุตสาหกรรม

ประกาศ ณ วันที่ 3 มกราคม พ.ศ.2539

ยิ่งพันธ์ มนะสิการ

(นายยิ่งพันธ์ มนะสิการ)

รัฐมนตรีว่าการกระทรวงวิทยาศาสตร์

เทคโนโลยีและสิ่งแวดล้อม

(ประกาศในราชกิจจานุเบกษา เล่ม 113 ตอนที่ 13 ง. วันที่ 13 กุมภาพันธ์ พ.ศ. 2539)

บัญชีท้ายประกาศกระทรวงวิทยาศาสตร์ เทคโนโลยีและสิ่งแวดล้อม ฉบับที่ 4 (พ.ศ. 2539)

เรื่อง กำหนดประเภทของโรงงานอุตสาหกรรมและนิคมอุตสาหกรรมเป็นสหกรณ์
ผลิตพืช ที่จะต้องอยู่ควบคุมการปล่อยน้ำเสียของผู้ที่ปล่อยน้ำสาธารณะหรือออกสู่
สิ่งแวดล้อม

ลำดับที่	ประเภทของโรงงานอุตสาหกรรม	ขนาด	
		โรงงานจำพวกที่ 2	โรงงานจำพวกที่ 3
1	โรงงานประกอบกิจการเกี่ยวกับการรมใบชาหรือใบยาสูบ	ที่ใช้เครื่องจักรไม่เกิน 50 แรงม้า	ที่ใช้เครื่องจักรเกิน 50 แรงม้า
2	โรงงานประกอบกิจการเกี่ยวกับผลิตผลเกษตรกรรมอย่างใดอย่างหนึ่ง หรือหลายอย่าง ดังต่อไปนี้		
	(1) การต้ม นึ่ง หรืออบพืช หรือเมล็ดพืช	ที่ใช้เครื่องจักรไม่เกิน 50 แรงม้า	ที่ใช้เครื่องจักรเกิน 50 แรงม้า
	(2) การแกะเพาะเมล็ด หรือเปลือกเมล็ดพืช	ที่ใช้เครื่องจักรไม่เกิน 50 แรงม้า	ที่ใช้เครื่องจักรเกิน 50 แรงม้า
	(3) การอัดปอ หรือใบยาสูบ	ที่ใช้เครื่องจักรไม่เกิน 50 แรงม้า	ที่ใช้เครื่องจักรเกิน 50 แรงม้า
	(4) การหีบ หรืออัดฝ้าย หรือการปั่น หรืออัดนุ่น	-	ทุกขนาด
	(5) การเก็บรักษาหรือลำเลียงพืช เมล็ดพืช หรือผลิตผลจากพืชในไซโห โกดัง หรือคลังสินค้า	-	ทุกขนาด
	(6) การบด ปั่น หรือย่อยส่วนต่างๆ ของพืช ซึ่งมีใช้เมล็ดพืช หรือหัวพืช	ที่ใช้เครื่องจักรไม่เกิน 50 แรงม้า	ที่ใช้เครื่องจักรเกิน 50 แรงม้า
	(7) การเผาถ่านจากกะลามะพร้าว หรือการบดถ่าน หรือแบ่งบรรจุผงถ่าน ที่ได้จากกะลามะพร้าว	-	ทุกขนาด
	(8) การเพาะเชื้อเห็ด กล้วยไม้ หรือถั่วงอก	ที่ใช้เครื่องจักรไม่เกิน 50 แรงม้า และคนงานไม่เกิน 50 คน และไม่จัดอยู่ในจำพวกที่ 1	ที่ใช้เครื่องจักรเกิน 50 แรงม้าหรือคนงานเกิน 50 คน

ผลิตทางน้ำ

คู่มือกฎหมายสิ่งแวดล้อมสำหรับประชาชน

ลำดับที่	ประเภทของโรงงานอุตสาหกรรม	ขนาด	
		โรงงานจำพวกที่ 2	โรงงานจำพวกที่ 3
3	(9) การร่อน ส้าง ผัด หรือแยกขนาดหรือคุณภาพของผลิตภัณฑ์กรรม	ที่ใช้เครื่องจักรไม่เกิน 50 แรงม้าและคนงานไม่เกิน 50 คน และไม่จัดอยู่ในจำพวกที่ 1	ที่ใช้เครื่องจักรเกิน 50 แรงม้าหรือคนงานเกิน 50 คน
	(10) การถนอมผลิตภัณฑ์กรรมโดยวิธีฉายรังสี	-	ทุกขนาด
	(11) การฟอกไซโดยใช้สูล	-	-
	โรงงานประกอบกิจการเกี่ยวกับหิน กรวด หวาย หรือดิน สำหรับใช้ในการก่อสร้างอย่างใดอย่างหนึ่ง หรือหลายอย่างดังต่อไปนี้		
	(1) การไม่ บด หรือย่อยหิน	-	ทุกขนาด
(2) การซุด หรือลอกกรวด หวาย หรือดิน	ทุกขนาด	-	
(3) การร่อน หรือคัดกรวด หรือหวาย	ที่ใช้เครื่องจักรไม่เกิน 50 แรงม้าและไม่จัดอยู่ในจำพวกที่ 1	ที่ใช้เครื่องจักรเกิน 50 แรงม้า	
4	(4) การคูดหวาย	-	ทุกขนาด
	(5) การลำเลียงหิน กรวด หวาย หรือดิน ด้วยระบบสายพานลำเลียง	ทุกขนาด	-
	โรงงานประกอบกิจการเกี่ยวกับสัตว์ ซึ่งมีใช้สัตว์น้ำอย่างใดอย่างหนึ่งหรือหลายอย่างดังต่อไปนี้		
	(1) การฆ่าสัตว์	-	ทุกขนาด
	(2) การถนอมเนื้อสัตว์โดยวิธีอบ รนควัน ไล่เกลือ ตอง ตากแห้ง หรือทำให้เยือกแข็ง โดยดับพ่น หรือเหือดแห้ง	ที่ใช้เครื่องจักรไม่เกิน 50 แรงม้า และคนงานไม่เกิน 50 คนซึ่งไม่ใช่พื้นที่เลี้ยง หรือกลายเป็นเชื้อเพลิง และไม่จัดอยู่ในจำพวกที่ 1	ที่ใช้เครื่องจักรเกิน 50 แรงม้า หรือคนงานเกิน 50 คน หรือโรงงานทุกขนาด ซึ่งใช้พื้นที่เลี้ยง หรือกลายเป็นเชื้อเพลิง
(3) การทำผลิตภัณฑ์อาหารสำเร็จรูปจากเนื้อสัตว์ มันสัตว์ หนังสัตว์หรือสารที่สกัดจากไขสัตว์ หรือกระดูกสัตว์	ที่ใช้เครื่องจักรไม่เกิน 50 แรงม้าและคนงานไม่เกิน 50 คนซึ่งไม่ใช่พื้นที่เลี้ยง หรือกลายเป็นเชื้อเพลิง	ที่ใช้เครื่องจักรเกิน 50 แรงม้าหรือคนงานเกิน 50 คน หรือโรงงานทุกขนาด ซึ่งใช้พื้นที่เลี้ยง	

ลำดับที่	ประเภทของโรงงานอุตสาหกรรม	ขนาด	
		โรงงานจำพวกที่ 2	โรงงานจำพวกที่ 3
5	(4) การสกัดน้ำมัน หรือไขมันที่เป็นอาหารจากสัตว์ หรือการทำน้ำมันหรือไขมันที่เป็นอาหารจากสัตว์ให้บริสุทธิ์	ที่ใช้เครื่องจักรไม่เกิน 50 แรงม้าและคนงานไม่เกิน 50 คน ซึ่งไม่ใช่พื้นที่เสี่ยง หรือกลายเป็นเชื้อเพลิง	หรือกลายเป็นเชื้อเพลิงที่ใช้เครื่องจักรเกิน 50 แรงม้าหรือคนงานเกิน 50 คน หรือโรงงานทุกขนาด ซึ่งใช้พื้นที่เสี่ยง หรือกลายเป็นเชื้อเพลิง
	(5) การบรรจุเนื้อสัตว์ หรือมันสัตว์ หรือผลิตภัณฑ์สำเร็จรูปจากเนื้อสัตว์ หรือมันสัตว์ในภาชนะที่ผนึก และอากาศเข้าไม่ได้	ที่ใช้เครื่องจักรไม่เกิน 50 แรงม้าและคนงานไม่เกิน 50 คน ซึ่งไม่ใช่พื้นที่เสี่ยง หรือกลายเป็นเชื้อเพลิง	ที่ใช้เครื่องจักรเกิน 50 แรงม้าหรือคนงานเกิน 50 คน หรือโรงงานทุกขนาด ซึ่งใช้พื้นที่เสี่ยง หรือกลายเป็นเชื้อเพลิง
	(6) การล้าง ข่า แหะ แทะ ต้ม นึ่ง ทอด บด สัตว์หรือส่วนหนึ่งส่วนใดของสัตว์	ที่ใช้เครื่องจักรไม่เกิน 50 แรงม้าและคนงานไม่เกิน 50 คนซึ่งไม่ใช่พื้นที่เสี่ยง หรือกลายเป็นเชื้อเพลิง	ที่ใช้เครื่องจักรเกิน 50 แรงม้าหรือคนงานเกิน 50 คน หรือโรงงานทุกขนาด ซึ่งใช้พื้นที่เสี่ยง หรือกลายเป็นเชื้อเพลิง
	(7) การทำผลิตภัณฑ์จากไข่ เพื่อใช้ประกอบเป็นอาหาร เช่น ไข่เค็ม ไข่เยี่ยวม้า ไข่ผง ไข่เหลวเยือกแข็ง หรือไข่เหลวแช่เย็น	ที่ใช้เครื่องจักรไม่เกิน 50 แรงม้าและคนงานไม่เกิน 50 คน ซึ่งไม่ใช่พื้นที่เสี่ยง หรือกลายเป็นเชื้อเพลิง และไม่จัดอยู่ในจำพวกที่ 1	ที่ใช้เครื่องจักรเกิน 50 แรงม้าหรือคนงานเกิน 50 คน หรือโรงงานทุกขนาด ซึ่งใช้พื้นที่เสี่ยง หรือกลายเป็นเชื้อเพลิง
	(1) การทำนมสดให้ไว้เชื้อ หรือฆ่าเชื้อโดยวิธีการใดวิธีการหนึ่ง เช่น การพาสเจอร์ไรส์ หรือสเตอริไลส์	ที่ใช้เครื่องจักรไม่เกิน 50 แรงม้าและคนงานไม่เกิน 50 คน ซึ่งไม่ใช่พื้นที่เสี่ยง หรือกลายเป็นเชื้อเพลิง	ที่ใช้เครื่องจักรเกิน 50 แรงม้าหรือคนงานเกิน 50 คน หรือโรงงานทุกขนาด ซึ่งใช้พื้นที่เสี่ยง หรือกลายเป็นเชื้อเพลิง
	(2) การทำนมสดจากนมผง และไขมัน	-	ทุกขนาด
	(3) การทำนมข้น นมผง หรือนมระเหย	-	ทุกขนาด

ลำดับที่	ประเภทของโรงงานอุตสาหกรรม	ขนาด	
		โรงงานจำพวกที่ 2	โรงงานจำพวกที่ 3
6	(4) การทำคริมจากน้ำมัน	ที่ใช้เครื่องจักรไม่เกิน 50 แรงม้าและคนงานไม่เกิน 50 คน ซึ่งไม่ใช่พิน ซีลื้อย หรือแกลบเป็นเชื้อเพลิง	ที่ใช้เครื่องจักรเกิน 50 แรงม้าหรือคนงานเกิน 50 คน หรือโรงงานทุกขนาด ซึ่งใช้พิน ซีลื้อย หรือแกลบเป็นเชื้อเพลิง
	(5) การทำเนยเหลว หรือเนยแข็ง	ที่ใช้เครื่องจักรไม่เกิน 50 แรงม้าและคนงานไม่เกิน 50 คน ซึ่งไม่ใช่พิน ซีลื้อย หรือแกลบเป็นเชื้อเพลิง	ที่ใช้เครื่องจักรเกิน 50 แรงม้าหรือคนงานเกิน 50 คน หรือโรงงานทุกขนาด ซึ่งใช้พิน ซีลื้อย หรือแกลบเป็นเชื้อเพลิง
	(6) การนำนมเปรี้ยว หรือนมเพาะเชื้อ	ที่ใช้เครื่องจักรไม่เกิน 50 แรงม้าและคนงานไม่เกิน 50 คน ซึ่งไม่ใช่พิน ซีลื้อย หรือแกลบเป็นเชื้อเพลิงและไม่จัดอยู่ในจำพวกที่ 1	ที่ใช้เครื่องจักรเกิน 50 แรงม้าหรือคนงานเกิน 50 คน หรือโรงงานทุกขนาด ซึ่งใช้พิน ซีลื้อย หรือแกลบเป็นเชื้อเพลิง
	โรงงานประกอบกิจการเกี่ยวกับสัตว์น้ำอย่างใดอย่างหนึ่ง หรือหลายอย่างดังต่อไปนี้		
	(1) การทำอาหารจากสัตว์น้ำ และบรรจุในภาชนะที่มิดชิดและอากาศเข้าไม่ได้	ที่ใช้เครื่องจักรไม่เกิน 50 แรงม้าและคนงานไม่เกิน 50 คน ซึ่งไม่ใช่พิน ซีลื้อยหรือแกลบเป็นเชื้อเพลิง	ที่ใช้เครื่องจักรเกิน 50 แรงม้าหรือคนงานเกิน 50 คน หรือโรงงานทุกขนาด ซึ่งใช้พิน ซีลื้อย หรือแกลบเป็นเชื้อเพลิง
	(2) การถนอมสัตว์น้ำโดยวิธีอบรมควัน ไล่เกลือ ตอง ตากแห้ง หรือทำให้เยือกแข็งโดยฉับพลัน หรือเหือดแห้ง	ที่ใช้เครื่องจักรไม่เกิน 50 แรงม้าและคนงานไม่เกิน 50 คน ซึ่งไม่ใช่พิน ซีลื้อยหรือแกลบเป็นเชื้อเพลิงและไม่จัดอยู่ในจำพวกที่ 1	ที่ใช้เครื่องจักรเกิน 50 แรงม้าหรือคนงานเกิน 50 คน หรือโรงงานทุกขนาด ซึ่งใช้พิน ซีลื้อย หรือแกลบเป็นเชื้อเพลิง
(3) การทำผลิตภัณฑ์อาหารสำเร็จรูป จากสัตว์น้ำ หนึ่ง หรือไขมันสัตว์น้ำ	ที่ใช้เครื่องจักรไม่เกิน 50 แรงม้าและคนงานไม่เกิน 50 คน ซึ่งไม่ใช่พิน	ที่ใช้เครื่องจักรเกิน 50 แรงม้าหรือคนงานเกิน 50 คน หรือโรงงานทุก	

ลำดับที่	ประเภทของโรงงานอุตสาหกรรม	ขนาด	
		โรงงานจำพวกที่ 2	โรงงานจำพวกที่ 3
	(4) การสกัดน้ำมัน หรือไขมันที่เป็นอาหารจากสัตว์น้ำ หรือการทำน้ำมัน หรือไขมันที่เป็นอาหารจากสัตว์น้ำให้บริสุทธิ์	ซีลื้อย หรือกลบเป็นเชื้อเพลิง ที่ใช้เครื่องจักรไม่เกิน 50 แรงม้าและคนงานไม่เกิน 50 คน ซึ่งไม่ใช่พินซีลื้อย หรือกลบเป็นเชื้อเพลิง	ขนาด ซึ่งใช้พิน ซีลื้อย หรือกลบเป็นเชื้อเพลิง ที่ใช้เครื่องจักรเกิน 50 แรงม้าหรือคนงานเกิน 50 คน หรือโรงงานทุกขนาด ซึ่งใช้พิน ซีลื้อย หรือกลบเป็นเชื้อเพลิง
	(5) การล้าง ขั้ว หละ แกะ ต้ม นึ่ง ทอด หรือบด สัตว์น้ำ	ที่ใช้เครื่องจักรไม่เกิน 50 แรงม้าและคนงานไม่เกิน 50 คน ซึ่งไม่ใช่พินซีลื้อย หรือกลบเป็นเชื้อเพลิง	ที่ใช้เครื่องจักรเกิน 50 แรงม้าหรือคนงานเกิน 50 คน หรือโรงงานทุกขนาด ซึ่งใช้พิน ซีลื้อย หรือกลบเป็นเชื้อเพลิง
7	โรงงานประกอบกิจการเกี่ยวกับน้ำมันจากพืชหรือสัตว์ หรือไขมันจากสัตว์อย่างใดอย่างหนึ่งหรือหลายอย่างดังต่อไปนี้		
	(1) การสกัดน้ำมันจากพืช หรือสัตว์ หรือไขมันจากสัตว์	-	ทุกขนาด
	(2) การอัด หรือป็นกากพืช หรือสัตว์ที่สกัดน้ำมันออกแล้ว	-	ทุกขนาด
	(3) การทำน้ำมันจากพืช หรือสัตว์ หรือไขมันจากสัตว์ ให้แข็ง โดยการเติมไฮโดรเจน	-	ทุกขนาด
	(4) การทำน้ำมันจากพืช หรือสัตว์ หรือไขมันจากสัตว์ให้บริสุทธิ์	-	ทุกขนาด
	(5) การทำเนยเทียม ครีมเทียม หรือน้ำมันผสมสำหรับปรุงอาหาร	-	ทุกขนาด
8	โรงงานประกอบกิจการเกี่ยวกับผัก พืช หรือผลไม้อย่างใดอย่างหนึ่ง หรือหลายอย่างดังต่อไปนี้		
	(1) การทำอาหาร หรือเครื่องต้มจากผัก พืช หรือผลไม้ และบรรจุในภาชนะที่ผนึกและอากาศเข้าไม่ได้	ที่ใช้เครื่องจักรไม่เกิน 50 แรงม้าและคนงานไม่เกิน 50 คน ซึ่งไม่ใช่พินซีลื้อย หรือกลบเป็น	ที่ใช้เครื่องจักรเกิน 50 แรงม้าหรือคนงานเกิน 50 คน หรือโรงงานทุกขนาด ซึ่งใช้พิน ซีลื้อย

บัญชีทางน้ำ

คู่มือกฎหมายสิ่งแวดล้อมสำหรับประชาชน

ลำดับที่	ประเภทของโรงงานอุตสาหกรรม	ขนาด	
		โรงงานจำพวกที่ 2	โรงงานจำพวกที่ 3
9	(2) การถนอมผัก พืช หรือผลไม้ โดยวิธีกวน ดากแห้ง คอง หรือทำให้เยือกแข็งโดยดับพลัง หรือเหือดแห้ง	เชื้อเพลิงและไม่จัดอยู่ในจำพวกที่ 1 ที่ใช้เครื่องจักรไม่เกิน 50 แรงม้าและคนงานไม่เกิน 50 คน ซึ่งไม่ใช่พื้นที่เสีย หรือกลายเป็นเชื้อเพลิงและไม่จัดอยู่ในจำพวกที่ 1	หรือกลายเป็นเชื้อเพลิง ที่ใช้เครื่องจักรเกิน 50 แรงม้าหรือคนงานเกิน 50 คน หรือโรงงานทุกขนาด ซึ่งใช้พื้นที่เสีย หรือกลายเป็นเชื้อเพลิง
	(1) การสี มีด หรือขัดข้าว	ที่ใช้เครื่องจักรไม่เกิน 50 แรงม้าซึ่งไม่มีหม้อน้ำและไม่จัดอยู่ในจำพวกที่ 1	ที่ใช้เครื่องจักรเกิน 50 แรงม้า หรือโรงงานทุกขนาด ซึ่งมีหม้อน้ำ
	(2) การทำแป้ง	ที่ใช้เครื่องจักรไม่เกิน 50 แรงม้าและคนงานไม่เกิน 50 คน และไม่จัดอยู่ในจำพวกที่ 1	ที่ใช้เครื่องจักรเกิน 50 แรงม้าหรือคนงานเกิน 50 คน
	(3) การปั่นหรือบด เมล็ดพืช หรือหัวพืช	ที่ใช้เครื่องจักรไม่เกิน 50 แรงม้าและคนงานไม่เกิน 50 คน และไม่จัดอยู่ในจำพวกที่ 1	ที่ใช้เครื่องจักรเกิน 50 แรงม้า หรือคนงานเกิน 50 คน
	(4) การผลิตอาหารสำเร็จรูปจากเมล็ดพืช หรือหัวพืช	ที่ใช้เครื่องจักรไม่เกิน 50 แรงม้าและคนงานไม่เกิน 50 คน และไม่จัดอยู่ในจำพวกที่ 1	ที่ใช้เครื่องจักรเกิน 50 แรงม้า หรือคนงานเกิน 50 คน
(5) การผสมแป้ง หรือเมล็ดพืช	ที่ใช้เครื่องจักรไม่เกิน 50 แรงม้าและคนงานไม่เกิน 50 คน และไม่จัดอยู่ในจำพวกที่ 1	ที่ใช้เครื่องจักรเกิน 50 แรงม้า หรือคนงานเกิน 50 คน	

ลำดับที่	ประเภทของโรงงานอุตสาหกรรม	ขนาด	
		โรงงานจำพวกที่ 2	โรงงานจำพวกที่ 3
10	(6) การปกหั่วพืช หรือทำหั่วพืชให้เป็นเส้น แ้วน หรือแท่ง	ที่ใช้เครื่องจักรไม่เกิน 50 แรงม้าและคนงานไม่เกิน 50 คน และไม่จัดอยู่ในจำพวกที่ 1	ที่ใช้เครื่องจักรเกิน 50 แรงม้า หรือคนงานเกิน 50 คน
	โรงงานประกอบกิจการเกี่ยวกับอาหารจากแป้ง อย่างใดอย่างหนึ่ง หรือหลายอย่างดังต่อไปนี้ (1) การทำขนมปัง หรือขนมเค้ก	ที่ใช้เครื่องจักรไม่เกิน 50 แรงม้าและคนงานไม่เกิน 50 คน และไม่จัดอยู่ในจำพวกที่ 1	ที่ใช้เครื่องจักรเกิน 50 แรงม้า หรือคนงานเกิน 50 คน
	(2) การทำขนมปังกรอบ หรือขนมอบแห้ง	ที่ใช้เครื่องจักรไม่เกิน 50 แรงม้าและคนงานไม่เกิน 50 คน และไม่จัดอยู่ในจำพวกที่ 1	ที่ใช้เครื่องจักรเกิน 50 แรงม้า หรือคนงานเกิน 50 คน
11	(3) การทำผลิตภัณฑ์อาหารจากแป้ง เป็น เส้น เม็ด หรือชิ้น	ที่ใช้เครื่องจักรไม่เกิน 50 แรงม้าและคนงานไม่เกิน 50 คน และไม่จัดอยู่ในจำพวกที่ 1	ที่ใช้เครื่องจักรเกิน 50 แรงม้า หรือคนงานเกิน 50 คน
	โรงงานประกอบกิจการเกี่ยวกับน้ำตาล ซึ่งทำ จากอ้อย ปืช หญ้าหวาน หรือพืชอื่นที่ให้ ความหวานอย่างใดอย่างหนึ่ง หรือหลาย อย่างดังต่อไปนี้ (1) การทำน้ำเชื่อม	ที่ใช้เครื่องจักรไม่เกิน 50 แรงม้าและคนงานไม่เกิน 50 คน และไม่จัดอยู่ในจำพวกที่ 1	ที่ใช้เครื่องจักรเกิน 50 แรงม้า หรือคนงานเกิน 50 คน
	(2) การทำน้ำตาลทรายแดง	ที่ใช้เครื่องจักรไม่เกิน 50 แรงม้าและคนงานไม่เกิน 50 คน และไม่จัดอยู่ในจำพวกที่ 1	ที่ใช้เครื่องจักรเกิน 50 แรงม้า หรือคนงานเกิน 50 คน
	(3) การทำน้ำตาลทรายดิบ หรือน้ำตาลทราย ขาว	-	ทุกขนาด

ลำดับที่	ประเภทของโรงงานอุตสาหกรรม	ขนาด	
		โรงงานจำพวกที่ 2	โรงงานจำพวกที่ 3
12	(4) การทำน้ำตาลทรายดิบ หรือน้ำตาลทรายขาวให้บริสุทธิ์	-	ทุกขนาด
	(5) การทำน้ำตาลก้อน หรือน้ำตาลแดง	ที่ใช้เครื่องจักรไม่เกิน 50 แรงม้าและคนงานไม่เกิน 50 คน และไม่จัดอยู่ในจำพวกที่ 1	ที่ใช้เครื่องจักรเกิน 50 แรงม้า หรือคนงานเกิน 50 คน
	(6) การทำกลูโคส เดกซ์โทรส ฟรักโทส หรือผลิตภัณฑ์อื่นที่คล้ายคลึงกัน	-	ทุกขนาด
	(7) การทำน้ำตาลจากน้ำหวานของต้นมะพร้าว ต้นตาลโตเนต หรือพืชอื่นๆ ซึ่งมีไซซ์้อย	-	-
	โรงงานประกอบกิจการเกี่ยวกับชา กาแฟ โกโก้ ช็อกโกแลต หรือขนมหวานอย่างใดอย่างหนึ่งหรือหลายอย่างดังต่อไปนี้		
	(1) การทำโอบาแห้ง หรือโอบาผง	ที่ใช้เครื่องจักรไม่เกิน 50 แรงม้าและคนงานไม่เกิน 50 คน และไม่จัดอยู่ในจำพวกที่ 1	ที่ใช้เครื่องจักรเกิน 50 แรงม้า หรือคนงานเกิน 50 คน
	(2) การคั่ว บด หรือป่นกาแฟ หรือการทำกาแฟผง	ที่ใช้เครื่องจักรไม่เกิน 50 แรงม้าและคนงานไม่เกิน 50 คน และไม่จัดอยู่ในจำพวกที่ 1	ที่ใช้เครื่องจักรเกิน 50 แรงม้า หรือคนงานเกิน 50 คน
	(3) การทำโกโก้ผง หรือขนมจากโกโก้	ที่ใช้เครื่องจักรไม่เกิน 50 แรงม้าและคนงานไม่เกิน 50 คน และไม่จัดอยู่ในจำพวกที่ 1	ที่ใช้เครื่องจักรเกิน 50 แรงม้า หรือคนงานเกิน 50 คน
	(4) การทำช็อกโกแลต ช็อกโกแลตผง หรือขนมจากช็อกโกแลต	ที่ใช้เครื่องจักรไม่เกิน 50 แรงม้าและคนงานไม่เกิน 50 คน และไม่จัดอยู่ในจำพวกที่ 1	ที่ใช้เครื่องจักรเกิน 50 แรงม้า หรือคนงานเกิน 50 คน
	(5) การทำเค้กขวยผง ชิงผง หรือเครื่องดื่มชนิดผงจากพืชอื่นๆ	ที่ใช้เครื่องจักรไม่เกิน 50 แรงม้าและคนงานไม่เกิน 50 คน และไม่จัดอยู่ในจำพวกที่ 1	ที่ใช้เครื่องจักรเกิน 50 แรงม้า หรือคนงานเกิน 50 คน

ลำดับที่	ประเภทของโรงงานอุตสาหกรรม	ขนาด	
		โรงงานจำพวกที่ 2	โรงงานจำพวกที่ 3
	(6) การทำมะขามอัดเม็ด มะนาวอัดเม็ด หรือผลไม้อัดเม็ด	ที่ใช้เครื่องจักรไม่เกิน 50 แรงม้า และคนงานไม่เกิน 50 คน และไม่จัดอยู่ในจำพวกที่ 1	ที่ใช้เครื่องจักรเกิน 50 แรงม้า หรือคนงานเกิน 50 คน
	(7) การเชื่อม หรือเชื่อมผลไม้ หรือเปลือกผลไม้ หรือการเคลือบผลไม้ หรือเปลือกผลไม้ด้วยน้ำตาล	ที่ใช้เครื่องจักรไม่เกิน 50 แรงม้าและคนงานไม่เกิน 50 คน และไม่จัดอยู่ในจำพวกที่ 1	ที่ใช้เครื่องจักรเกิน 50 แรงม้า หรือคนงานเกิน 50 คน
	(8) การอบ หรือคั่วถั่ว หรือเมล็ดผลไม้ (Nuts) หรือการเคลือบถั่ว หรือเมล็ดผลไม้ (Nuts) ด้วยน้ำตาล กาแฟ โกโก้ หรือช็อกโกแลต	ที่ใช้เครื่องจักรไม่เกิน 50 แรงม้าและคนงานไม่เกิน 50 คน และไม่จัดอยู่ในจำพวกที่ 1	ที่ใช้เครื่องจักรเกิน 50 แรงม้า หรือคนงานเกิน 50 คน
	(9) การทำหมากฝรั่ง	ที่ใช้เครื่องจักรไม่เกิน 50 แรงม้าและคนงานไม่เกิน 50 คน และไม่จัดอยู่ในจำพวกที่ 1	ที่ใช้เครื่องจักรเกิน 50 แรงม้า หรือคนงานเกิน 50 คน
	(10) การทำลูกกวาด หรือทอฟฟี่	ที่ใช้เครื่องจักรไม่เกิน 50 แรงม้าและคนงานไม่เกิน 50 คน และไม่จัดอยู่ในจำพวกที่ 1	ที่ใช้เครื่องจักรเกิน 50 แรงม้า หรือคนงานเกิน 50 คน
	(11) การทำไอศกรีม	ที่ใช้เครื่องจักรไม่เกิน 50 แรงม้าและคนงานไม่เกิน 50 คน และไม่จัดอยู่ในจำพวกที่ 1	ที่ใช้เครื่องจักรเกิน 50 แรงม้า หรือคนงานเกิน 50 คน
13	โรงงานประกอบกิจการเกี่ยวกับเครื่องปรุงหรือเครื่องประกอบอาหารอย่างใดอย่างหนึ่งหรือหลายอย่างดังต่อไปนี้		
	(1) การทำผงฟู	-	ทุกขนาด
	(2) การทำเครื่องปรุงกลิ่น รส หรือสีของอาหาร	-	ทุกขนาด
	(3) การทำแป้งเชื้อ	-	ทุกขนาด
	(4) การทำน้ำส้มสายชู	-	ทุกขนาด

ลำดับที่	ประเภทของโรงงานอุตสาหกรรม	ขนาด	
		โรงงานจำพวกที่ 2	โรงงานจำพวกที่ 3
	(5) การทำมีสตา์ด	ที่ใช้เครื่องจักรไม่เกิน 50 แรงม้าและคนงานไม่เกิน 50 คน ซึ่งไม่ใช่พินซีเลื่อย หรือแกลบเป็นเชื้อเพลิงและไม่จัดอยู่ในจำพวกที่ 1	ที่ใช้เครื่องจักรเกิน 50 แรงม้า หรือคนงานเกิน 50 คน หรือโรงงานทุกขนาด ซึ่งใช้พินซีเลื่อย หรือแกลบเป็นเชื้อเพลิง
	(6) การทำน้ำมันสลัด	ที่ใช้เครื่องจักรไม่เกิน 50 แรงม้าและคนงานไม่เกิน 50 คน ซึ่งไม่ใช่พินซีเลื่อย หรือแกลบเป็นเชื้อเพลิงและไม่จัดอยู่ในจำพวกที่ 1	ที่ใช้เครื่องจักรเกิน 50 แรงม้า หรือคนงานเกิน 50 คน หรือโรงงานทุกขนาด ซึ่งใช้พินซีเลื่อย หรือแกลบเป็นเชื้อเพลิง
	(7) การบด หรือป่นเครื่องเทศ	ที่ใช้เครื่องจักรไม่เกิน 50 แรงม้าและคนงานไม่เกิน 50 คน ซึ่งไม่ใช่พินซีเลื่อย หรือแกลบเป็นเชื้อเพลิงและไม่จัดอยู่ในจำพวกที่ 1	ที่ใช้เครื่องจักรเกิน 50 แรงม้า หรือคนงานเกิน 50 คน หรือโรงงานทุกขนาด ซึ่งใช้พินซีเลื่อย หรือแกลบเป็นเชื้อเพลิง
	(8) การทำพริกป่น พริกไทยป่น หรือเครื่องแกง	ที่ใช้เครื่องจักรไม่เกิน 50 แรงม้าและคนงานไม่เกิน 50 คน ซึ่งไม่ใช่พินซีเลื่อย หรือแกลบเป็นเชื้อเพลิงและไม่จัดอยู่ในจำพวกที่ 1	ที่ใช้เครื่องจักรเกิน 50 แรงม้า หรือคนงานเกิน 50 คน หรือโรงงานทุกขนาด ซึ่งใช้พินซีเลื่อย หรือแกลบเป็นเชื้อเพลิง
14	โรงงานประกอบกิจการเกี่ยวกับการทำน้ำแข็งหรือตัด ขอย บด หรือย่อยน้ำแข็ง	ที่ใช้เครื่องจักรไม่เกิน 50 แรงม้า	ที่ใช้เครื่องจักรเกิน 50 แรงม้า
15	โรงงานประกอบกิจการเกี่ยวกับอาหารสัตว์อย่างใดอย่างหนึ่ง หรือหลายอย่างดังต่อไปนี้		
	(1) การทำอาหารผสม หรืออาหารสำเร็จรูปสำหรับเลี้ยงสัตว์	ที่ใช้เครื่องจักรไม่เกิน 50 แรงม้า	ที่ใช้เครื่องจักรเกิน 50 แรงม้า
	(2) การป่นหรือบด ฟืช เมล็ดพืช กากพืช เนื้อสัตว์ กระดูกสัตว์ ขนสัตว์ หรือเปลือกหอย สำหรับทำหรือผสมเป็นอาหารสัตว์	-	ทุกขนาด

ลำดับที่	ประเภทของโรงงานอุตสาหกรรม	ขนาด	
		โรงงานจำพวกที่ 2	โรงงานจำพวกที่ 3
16	โรงงานต้ม ถนอม หรือผสมสุรา	-	ทุกขนาด
17	โรงงานผลิตเอทิลแอลกอฮอล์ ซึ่งมีใช้เอทิล-แอลกอฮอล์ที่ผลิตจากกากซัลไฟด์ในการทำเยื่อกระดาษ	-	ทุกขนาด
18	โรงงานทำ หรือผสมสุราจากผลไม้	-	ทุกขนาด
19	โรงงานประกอบกิจการเกี่ยวกับมอลท์ หรือเบียร์อย่างใดอย่างหนึ่ง หรือหลายอย่างดังต่อไปนี้		
	(1) การทำ ปั่น หรือต้มมอลท์	-	ทุกขนาด
	(2) การทำเบียร์	-	ทุกขนาด
20	โรงงานประกอบกิจการเกี่ยวกับน้ำดื่ม เครื่องดื่มที่ไม่มีแอลกอฮอล์ น้ำอัดลม หรือน้ำแร่อย่างใดอย่างหนึ่ง หรือหลายอย่างดังต่อไปนี้		
	(1) การทำน้ำดื่ม	ที่ใช้เครื่องจักรไม่เกิน 50 แรงม้าและไม่จัดอยู่ในจำพวกที่ 1	ที่ใช้เครื่องจักรเกิน 50 แรงม้า
	(2) การทำเครื่องดื่มที่ไม่มีแอลกอฮอล์	ที่ใช้เครื่องจักรไม่เกิน 50 แรงม้า	ที่ใช้เครื่องจักรเกิน 50 แรงม้า
	(3) การทำน้ำอัดลม	ที่ใช้เครื่องจักรไม่เกิน 50 แรงม้า	ที่ใช้เครื่องจักรเกิน 50 แรงม้า
	(4) การทำน้ำแร่	ที่ใช้เครื่องจักรไม่เกิน 50 แรงม้าและไม่จัดอยู่ในจำพวกที่ 1	ที่ใช้เครื่องจักรเกิน 50 แรงม้า
21	โรงงานประกอบกิจการเกี่ยวกับยาสูบ ยาอัด ยาเส้น ยาเคี้ยว หรือยานัตถุ์อย่างใดอย่างหนึ่ง หรือหลายอย่างดังต่อไปนี้		
	(1) การอบใบยาสูบให้แห้ง หรือการรูดก้านใบยาสูบ	ที่ใช้เครื่องจักรไม่เกิน 50 แรงม้าและคนงานไม่เกิน 50 คน	ที่ใช้เครื่องจักรเกิน 50 แรงม้า หรือคนงานเกิน 50 คน
	(2) การทำบุหรี่ยิก้าเรต บุหรี่ซิการ์ หรือบุหรี่อื่น	ที่ใช้เครื่องจักรไม่เกิน 50 แรงม้าและคนงานไม่เกิน 50 คน	ที่ใช้เครื่องจักรเกิน 50 แรงม้า หรือคนงานเกิน 50 คน

ผลสืบทางยี่

คู่มือกฎหมายสิ่งแวดล้อมสำหรับประชาชน

ลำดับที่	ประเภทของโรงงานอุตสาหกรรม	ขนาด	
		โรงงานจำพวกที่ 2	โรงงานจำพวกที่ 3
22	(3) การทำยาอัด ยาเส้น ยาเส้นปรุง หรือยาเคี้ยว	ที่ใช้เครื่องจักรไม่เกิน 50 แรงม้าและคนงานไม่เกิน 50 คน	ที่ใช้เครื่องจักรเกิน 50 แรงม้า หรือคนงานเกิน 50 คน
	(4) การทำยานัตถุ์	ที่ใช้เครื่องจักรไม่เกิน 50 แรงม้าและคนงานไม่เกิน 50 คน	ที่ใช้เครื่องจักรเกิน 50 แรงม้า หรือคนงานเกิน 50 คน
23	โรงงานประกอบกิจการเกี่ยวกับสิ่งทอ ด้าย หรือเส้นใยซึ่งมีโซไฟเทิน (Asbestos) อย่างใดอย่างหนึ่ง หรือหลายอย่างดังต่อไปนี้		
	(1) การหมัก คาร์บอนไนท์ สาง หวี ริด ปั่น อบ ความ บิดเกลียว กรอบ เท็กเจอร์ไรซ์ ฟอก หรือย้อมสีเส้นใย	ที่ใช้เครื่องจักรไม่เกิน 50 แรงม้า ซึ่งไม่มีการฟอกย้อมสีและไม่จัดอยู่ในจำพวกที่ 1	ที่ใช้เครื่องจักรเกิน 50 แรงม้า หรือคนงานเกิน 50 คน
	(2) การทอ หรือการเตรียมเส้นด้ายขึ้นสำหรับการทอ	ที่ใช้เครื่องจักรไม่เกิน 50 แรงม้า และคนงานไม่เกิน 50 คน ซึ่งไม่มีการฟอกย้อมสี และไม่จัดอยู่ในจำพวกที่ 1	ที่ใช้เครื่องจักรเกิน 50 แรงม้า หรือคนงานเกิน 50 คน โรงงานทุกขนาดซึ่งมีการฟอกย้อมสี
	(3) การฟอก ย้อมสี หรือแต่งสำเร็จด้วย หรือสิ่งทอ	-	ทุกขนาด
23	(4) การพิมพ์สิ่งทอ	-	ทุกขนาด
	โรงงานประกอบกิจการเกี่ยวกับผลิตภัณฑ์จากสิ่งทอ ซึ่งมีใช้เครื่องนึ่งหมอบอย่างใดอย่างหนึ่ง หรือหลายอย่างดังต่อไปนี้		
	(1) การทำผลิตภัณฑ์จากสิ่งทอเป็นเครื่องใช้ในบ้าน	ที่ใช้คนงานไม่เกิน 50 คน และไม่จัดอยู่ในจำพวกที่ 1	ที่ใช้คนงานเกิน 50 คน
	(2) การทำดุง หรือกระสอบซึ่งมีใช้ดุง หรือกระสอบพลาสติก	ที่ใช้คนงานไม่เกิน 50 คน และไม่จัดอยู่ในจำพวกที่ 1	ที่ใช้คนงานเกิน 50 คน
(3) การทำผลิตภัณฑ์จากผ้าใบ	ที่ใช้คนงานไม่เกิน 50 คน และไม่จัดอยู่ในจำพวกที่ 1	ที่ใช้คนงานเกิน 50 คน	
(4) การตบแต่ง หรือเย็บปักถักร้อยสิ่งทอ	ที่ใช้คนงานไม่เกิน 50 คน และไม่จัดอยู่ในจำพวกที่ 1	ที่ใช้คนงานเกิน 50 คน	

ลำดับที่	ประเภทของโรงงานอุตสาหกรรม	ขนาด	
		โรงงานจำพวกที่ 2	โรงงานจำพวกที่ 3
24	โรงงานถักผ้า ผ้าลูกไม้ หรือเครื่องนุ่งห่มด้วยด้าย หรือเส้นใย หรือฟอกย้อมสี หรือแต่งสำเร็จผ้า ผ้าลูกไม้ หรือเครื่องนุ่งห่มที่ถักด้วยด้าย หรือเส้นใย	ที่ใช้เครื่องจักรไม่เกิน 50 แรงม้า และคนงานไม่เกิน 50 คน ซึ่งไม่มีการฟอกย้อมสีและไม่จัดอยู่ในจำพวกที่ 1	ที่ใช้เครื่องจักรเกิน 50 แรงม้า หรือคนงานเกิน 50 คน โรงงานทุกขนาด ซึ่งมีการฟอกย้อมสี
25	โรงงานผลิตเส้น หรือพรมด้วยวิธีทอ สาน ถัก หรือผูกให้เป็นรูป ซึ่งมีใช้เส้น หรือพรมที่ทำด้วยยาง หรือพลาสติก หรือพรมน้ำมัน	ที่ใช้เครื่องจักรไม่เกิน 50 แรงม้า และคนงานไม่เกิน 50 คน ซึ่งไม่มีการฟอกย้อมสีและไม่จัดอยู่ในจำพวกที่ 1	ที่ใช้เครื่องจักรเกิน 50 แรงม้า หรือคนงานเกิน 50 คน โรงงานทุกขนาด ซึ่งมีการฟอกย้อมสี
26	โรงงานประกอบกิจการเกี่ยวกับเชือกตาข่าย เทท หรืออวน อย่างใดอย่างหนึ่งหรือหลายอย่างดังต่อไปนี้ (1) การผลิตเชือก	ที่ใช้เครื่องจักรไม่เกิน 50 แรงม้าและคนงานไม่เกิน 50 คน และไม่จัดอยู่ในจำพวกที่ 1	ที่ใช้เครื่องจักรเกิน 50 แรงม้า หรือคนงานเกิน 50 คน
	(2) การผลิต ประกอบ หรือซ่อมแซมตาข่าย เทท หรืออวน และรวมถึงชิ้นส่วนหรืออุปกรณ์ของผลิตภัณฑ์ดังกล่าว	ที่ใช้คนงานไม่เกิน 50 คน และไม่จัดอยู่ในจำพวกที่ 1	ที่ใช้คนงานเกิน 50 คน
27	โรงงานประกอบกิจการเกี่ยวกับผลิตภัณฑ์ซึ่งมิได้ทำด้วยวิธีถัก หรือทออย่างใดอย่างหนึ่งหรือหลายอย่างดังต่อไปนี้ (1) การทำพรมน้ำมัน หรือสิ่งปูพื้น ซึ่งมีผิวหน้าแข็ง ซึ่งมีได้ทำจากไม้ก๊อก ยาง หรือพลาสติก (2) การทำผ้าน้ำมัน หรือหนังเทียม ซึ่งมีได้ทำจากพลาสติกล้วน (3) การทำแผ่นเส้นใย ที่แช่หรือฉาบผิวหน้าด้วยวัสดุ ซึ่งมีใช้ยาง (4) การทำสักหลาด	- - - ที่ใช้เครื่องจักรไม่เกิน 50 แรงม้าและคนงานไม่เกิน 50 คนซึ่งไม่มีการฟอกย้อมสี	ทุกขนาด ทุกขนาด ทุกขนาด ที่ใช้เครื่องจักรเกิน 50 แรงม้าหรือคนงานเกิน 50 คน หรือโรงงานทุกขนาดซึ่งมีการฟอกย้อมสี

เฉลยตารางที่

คู่มือกฎหมายสิ่งแวดล้อมสำหรับประชาชน

ลำดับที่	ประเภทของโรงงานอุตสาหกรรม	ขนาด	
		โรงงานจำพวกที่ 2	โรงงานจำพวกที่ 3
	(5) การทำผ้าลูกไม้ หรือผ้าลูกไม้เทียม	ที่ใช้เครื่องจักรไม่เกิน 50 แรงม้าและคนงานไม่เกิน 50 คน และไม่มีการฟอกย้อมสี	ที่ใช้เครื่องจักรไม่เกิน 50 แรงม้าและคนงานไม่เกิน 50 คน หรือโรงงานทุกขนาด ซึ่งมีการฟอกย้อมสี
	(6) การทำวัสดุจากเส้นใย สำหรับใช้ทำเบาะ นวม หรือสิ่งทีคล้ายคลึงกัน	-	ทุกขนาด
	(7) การผลิตเส้นใย หรือปุ๋ยใยจากวัสดุที่ทำจากเส้นใย หรือปุ๋ยใยที่ไม่ใช้แล้ว	-	ทุกขนาด
	(8) การทำด้าย หรือผ้าใบสำหรับยางนอก ล้อเลื่อน	-	ทุกขนาด
28	โรงงานประกอบกิจการเกี่ยวกับเครื่องแต่งกาย ซึ่งมีใช้รองเท้าอย่างใดอย่างหนึ่ง หรือหลายอย่างดังต่อไปนี้		
	(1) การตัด หรือเย็บเครื่องนุ่งห่ม เข็มขัด ผ้าเช็ดหน้า ผ้าพันคอ เนกไท ทูกระด้าย ปลอกแขน ถุงมือ ถุงเท้า จากผ้าหนังสัตว์ ขนสัตว์ หรือวัสดุอื่น	ที่ใช้คนงานไม่เกิน 50 คน และไม่จัดอยู่ในจำพวกที่ 1	ที่ใช้คนงานเกิน 50 คน
	(2) การทำหมวก	ที่ใช้คนงานไม่เกิน 50 คน และไม่จัดอยู่ในจำพวกที่ 1	ที่ใช้คนงานเกิน 50 คน
29	โรงงานหมัก ช้ำ แลละ อบ ปั่นหรือบด ฟอก ชัด และแต่ง แต่งสำเร็จ ยัดให้เป็นลายนูน หรือเคลือบสีหนังสัตว์	-	ทุกขนาด
30	โรงงานสาว ฟอก ฟอกสี ย้อมสี ชัดหรือแต่งขนสัตว์	-	ทุกขนาด
31	โรงงานทำพรม หรือเครื่องใช้จากหนังสัตว์ หรือขนสัตว์	-	ทุกขนาด
32	โรงงานผลิตผลิตภัณฑ์ หรือชิ้นส่วนของผลิตภัณฑ์ ซึ่งมีใช้เครื่องแต่งกาย หรือรองเท้าจาก		
	(1) หนังสัตว์ ขนสัตว์ เขาสัตว์ กระดุกสัตว์ หนังเทียม	ที่ใช้เครื่องจักรไม่เกิน 50 แรงม้า และคนงานไม่เกิน 50 คน และไม่จัดอยู่ในจำพวกที่ 1	ที่ใช้เครื่องจักรเกิน 50 แรงม้า หรือคนงานเกิน 50 คน

ลำดับที่	ประเภทของโรงงานอุตสาหกรรม	ขนาด	
		โรงงานจำพวกที่ 2	โรงงานจำพวกที่ 3
33	(2) โยแนว โรงงานผลิตรองเท้า หรือชิ้นส่วนของ รองเท้า ซึ่งมิได้ทำจากไม้ ยางอ่อนแข็ง ยางอัดเข้ารูป หรือพลาสติกอัดเข้ารูป	- ที่ใช้เครื่องจักรไม่เกิน 50 แรงม้าและคนงานไม่เกิน 50 คน และไม่จัดอยู่ใน จำพวกที่ 1	ทุกขนาด ที่ใช้เครื่องจักรเกิน 50 แรงม้า หรือคนงานเกิน 50 คน
34	โรงงานประกอบกิจการเกี่ยวกับไม้ชนิดใด อย่างหนึ่ง หรือหลายอย่างดังต่อไปนี้ (1) การเลื่อย ไซ ซอย เซาะร่อง หรือการ แปรรูปไม้ด้วยวิธีอื่น ที่คล้ายคลึงกัน (2) การทำวงกบ ขอบประตู ขอบหน้าต่าง บานหน้าต่าง บานประตู หรือส่วน ประกอบที่ทำด้วยไม้ของอาคาร (3) การทำไม้วีเนียร์ หรือไม้อัดทุกชนิด (4) การทำฟอยไม้ การนวด ปั่น หรือย่อยไม้ (5) การถนอมเนื้อไม้ หรือการอบไม้ (6) การเผาถ่านจากไม้	- - - - - -	ทุกขนาด ทุกขนาด ทุกขนาด ทุกขนาด ทุกขนาด
35	โรงงานผลิตภาชนะบรรจุ หรือเครื่องใช้จาก ไม้ ไม้ หวาย ฟาง ช้อ กก หรือผักตบชวา	- ที่ใช้คนงานไม่เกิน 50 คน และไม่จัดอยู่ในจำพวก ที่ 1	ทุกขนาด ที่ใช้คนงานเกิน 50 คน
36	โรงงานประกอบกิจการเกี่ยวกับผลิตภัณฑ์ จากไม้ หรือไม้กึ่งกึ่งอย่างใดอย่างหนึ่ง หรือ หลายอย่างดังต่อไปนี้ (1) การทำภาชนะบรรจุ เครื่องมือ หรือ เครื่องใช้จากไม้ และรวมถึงชิ้นส่วนของ ผลิตภัณฑ์ดังกล่าว (2) การทำรองเท้า ชิ้นส่วนรองเท้า หรือ หุ่นรองเท้าจากไม้ (3) การแกะสลักไม้ (4) การทำกรอบรูป หรือกรอบกระจกจากไม้	- - - - ที่ใช้คนงานไม่เกิน 50 คน และไม่จัดอยู่ใน จำพวกที่ 1 - -	ทุกขนาด ที่ใช้เครื่องจักรเกิน 50 แรงม้า ทุกขนาด ทุกขนาด ที่ใช้คนงานเกิน 50 คน ทุกขนาด

หนังสือพิมพ์

คู่มือกฎหมายสิ่งแวดล้อมสำหรับประชาชน

ลำดับที่	ประเภทของโรงงานอุตสาหกรรม	ขนาด	
		โรงงานจำพวกที่ 2	โรงงานจำพวกที่ 3
	(5) การทำผลิตภัณฑ์จากไม้ก๊อก	ที่ใช้คนงานไม่เกิน 50 คน และไม่จัดอยู่ในจำพวกที่ 1	ที่ใช้คนงานเกิน 50 คน
37	โรงงานทำเครื่องเรือน หรือเครื่องตกแต่งภายในอาคารจากไม้ แก้ว ยาง หรือโลหะอื่น ซึ่งมีใช้เครื่องเรือน หรือเครื่องตกแต่งภายในอาคารจากพลาสติกอัดเข้ารูป และรวมถึงชิ้นส่วนของผลิตภัณฑ์ดังกล่าว	-	ทุกขนาด
38	โรงงานผลิตเยื่อหรือกระดาษอย่างใดอย่างหนึ่ง หรือหลายอย่างดังต่อไปนี้ (1) การทำเยื่อจากไม้ หรือวัสดุอื่น (2) การทำกระดาษ กระดาษแข็ง หรือกระดาษที่ใช้ในการก่อสร้าง ชนิดที่ทำจากเส้นใย (Fibre) หรือแผ่นกระดาษไฟเบอร์ (Fibreboard)	- -	ทุกขนาด ทุกขนาด
39	โรงงานผลิตภาชนะบรรจุจากกระดาษทุกชนิด หรือแผ่นกระดาษไฟเบอร์ (Fibreboard)	ที่ใช้เครื่องจักรไม่เกิน 50 แรงม้า และคนงานไม่เกิน 50 คน และไม่จัดอยู่ในจำพวกที่ 1	ที่ใช้เครื่องจักรเกิน 50 แรงม้าหรือคนงานเกิน 50 คน
40	โรงงานประกอบกิจการเกี่ยวกับเยื่อกระดาษหรือกระดาษแข็งอย่างใดอย่างหนึ่ง หรือหลายอย่างดังต่อไปนี้ (1) การฉาบ ชั้คมัน หรือทากาวกระดาษ หรือกระดาษแข็ง หรือการอัดกระดาษ หรือกระดาษแข็งหลายชั้นเข้าด้วยกัน (2) การทำผลิตภัณฑ์ซึ่งมีใช้ภาชนะบรรจุจากเยื่อกระดาษ หรือกระดาษแข็ง	-	ทุกขนาด
41	โรงงานประกอบกิจการเกี่ยวกับ (1) การพิมพ์ การทำแม่พิมพ์เอกสาร การเย็บเล่ม ทำปก หรือตกแต่งสิ่งพิมพ์	ที่ใช้เครื่องจักรไม่เกิน 50 แรงม้า และคนงานไม่เกิน 50 คน และไม่จัดอยู่ในจำพวกที่ 1	ที่ใช้เครื่องจักรเกิน 50 แรงม้า หรือคนงานเกิน 50 คน

ลำดับที่	ประเภทของโรงงานอุตสาหกรรม	ขนาด	
		โรงงานจำพวกที่ 2	โรงงานจำพวกที่ 3
42	(2) การทำแม่พิมพ์โลหะ โรงงานประกอบกิจการเกี่ยวกับเคมีภัณฑ์ สารเคมี หรือวัสดุเคมี ซึ่งมีใช้ปุ๋ยอย่างใดอย่างหนึ่ง หรือหลายอย่างดังต่อไปนี้	-	ทุกขนาด
	(1) การทำเคมีภัณฑ์ สารเคมี หรือวัสดุเคมี (2) การเก็บรักษา สำเลียง แยก คัดเลือก หรือแบ่งบรรจุเฉพาะเคมีภัณฑ์อันตราย	- -	ทุกขนาด ทุกขนาด
43	โรงงานประกอบกิจการเกี่ยวกับปุ๋ย หรือสารป้องกัน หรือกำจัดศัตรูพืช หรือสัตว์ (Pesticides) อย่างใดอย่างหนึ่ง หรือหลายอย่างดังต่อไปนี้	-	ทุกขนาด
	(1) การทำปุ๋ย หรือสารป้องกัน หรือกำจัดศัตรูพืช หรือสัตว์ (2) การเก็บรักษาหรือแบ่งบรรจุปุ๋ย หรือสารป้องกัน หรือกำจัดศัตรูพืชหรือสัตว์	- -	ทุกขนาด ทุกขนาด
44	โรงงานประกอบกิจการเกี่ยวกับการผลิตยาง เรซินสังเคราะห์ ยางอีลาสโตเมอร์ พลาสติก หรือเส้นใยสังเคราะห์ ซึ่งมีโซไยแก้ว	-	ทุกขนาด
45	โรงงานประกอบกิจการเกี่ยวกับสี (Paints) น้ำมันชักเงาเซลแล็ก แล็กเกอร์ หรือ ผลิตภัณฑ์ สำหรับใช้ทาหรืออุดอย่างใดอย่างหนึ่ง หรือหลายอย่างดังต่อไปนี้	-	ทุกขนาด
	(1) การทำสีสำหรับใช้ทา ฟัน หรือเคลือบ	-	ทุกขนาด
	(2) การทำน้ำมันชักเงา น้ำมันผสมสี หรือน้ำยาล้างสี	-	ทุกขนาด
46	(3) การทำเซลแล็ก แล็กเกอร์ หรือผลิตภัณฑ์ สำหรับใช้ทาหรืออุด	-	ทุกขนาด
	โรงงานประกอบกิจการเกี่ยวกับยาอย่างใดอย่างหนึ่ง หรือหลายอย่างดังต่อไปนี้ (1) การผลิตวัตถุที่รับรองไว้ในตำรายา ที่รัฐมนตรีว่าการกระทรวงสาธารณสุข ประกาศ	-	ทุกขนาด

บัญชีทางฆ่า

คู่มือกฎหมายสิ่งแวดล้อมสำหรับประชาชน

ลำดับที่	ประเภทของโรงงานอุตสาหกรรม	ขนาด	
		โรงงานจำพวกที่ 2	โรงงานจำพวกที่ 3
47	(2) การผลิตวัตถุที่มุ่งหมายสำหรับใช้ในการวิเคราะห์ บำบัด บรรเทา รักษา หรือป้องกัน โรคหรือความเจ็บป่วยของมนุษย์ หรือสัตว์	-	ทุกขนาด
	(3) การผลิตวัตถุที่มุ่งหมายสำหรับให้เกิดผลแก่สุขภาพ โครงสร้าง หรือการกระทำหน้าที่ใดๆ ของร่างกายมนุษย์ หรือสัตว์ ที่รัฐมนตรีว่าการกระทรวงสาธารณสุขประกาศ แต่วัตถุตาม (1) หรือ (2) ไม่รวมถึงวัตถุที่มุ่งหมายสำหรับใช้เป็นอาหาร เครื่องกีฬา เครื่องสำอาง เครื่องมือที่ใช้ในการประกอบโรคศิลปะ และส่วนประกอบของเครื่องมือที่ใช้ในการนั้น	-	ทุกขนาด
	โรงงานประกอบกิจการเกี่ยวกับสนุ่ เครื่องสำอาง หรือสิ่งปรุงแต่งร่างกายอย่างใดอย่างหนึ่ง หรือหลายอย่างดังต่อไปนี้		
	(1) การทำสนุ่ วัสดุสังเคราะห์สำหรับซักฟอก แคมภู ผลิตภัณฑ์สำหรับโกนหนวด หรือผลิตภัณฑ์สำหรับชำระล้างหรือขัดถู	-	ทุกขนาด
(2) การทำกลีเซอรินดิบ หรือกลีเซอรินบริสุทธิ์จากน้ำมันพืช หรือสัตว์ หรือไขมันสัตว์	-	ทุกขนาด	
(3) การทำเครื่องสำอาง หรือสิ่งปรุงแต่งร่างกาย	ที่ใช้เครื่องจักรไม่เกิน 50 แรงม้า และคนงานไม่เกิน 50 คน และไม่จัดอยู่ในจำพวกที่ 1	ที่ใช้เครื่องจักรเกิน 50 แรงม้า หรือคนงานเกิน 50 คน	
(4) การทำยาสีฟัน	ที่ใช้เครื่องจักรไม่เกิน 50 แรงม้า และคนงานไม่เกิน 50 คน และไม่จัดอยู่ในจำพวกที่ 1	ที่ใช้เครื่องจักรเกิน 50 แรงม้า หรือคนงานเกิน 50 คน	

ลำดับที่	ประเภทของโรงงานอุตสาหกรรม	ขนาด	
		โรงงานจำพวกที่ 2	โรงงานจำพวกที่ 3
48	โรงงานประกอบกิจการเกี่ยวกับผลิตภัณฑ์เคมี อย่างใดอย่างหนึ่ง หรือหลายอย่างดังต่อไปนี้ (1) การทำยาขัดเครื่องเรือน หรือโลหะ ซีเมนต์ หรือวัสดุสำหรับตกแต่งอาคาร (2) การทำยาฆ่าเชื้อโรค หรือยาดับกลิ่น (3) การทำผลิตภัณฑ์สำหรับกันน้ำ ผลิตภัณฑ์ ที่เป็นตัวทำให้เปียกน้ำ ผลิตภัณฑ์ที่เป็น ตัวทำให้ดีเข้าด้วยกันไม่ได้ ผลิตภัณฑ์ที่ เป็นตัวทำให้ซึมเข้าไป (Wetting Agents, Emulsifiers or Penetrants) ผลิตภัณฑ์ สำหรับใช้หมึกหรือกาวย ผลิตภัณฑ์สำหรับ ใช้เป็นตัวผสม (Sizes) ผลิตภัณฑ์สำหรับ ใช้เป็นตัวเชื่อม หรืออุด (Cements) ที่ทำ จากพืช สัตว์ หรือทาสติก ที่ได้มาจาก แหล่งอื่น ซึ่งมีใช้ผลิตภัณฑ์สำหรับใช้อุด รูฟัน (Dental Cements) (4) การทำไม้ขีดไฟ วัตถุระเบิด หรือดอกไม้ เพลิง (5) การทำเทียนไข (6) การทำหมึกหรือคาร์บอนดำ (7) การทำผลิตภัณฑ์ที่มีกลิ่น หรือควันเมื่อ เผาไหม้ (8) การทำผลิตภัณฑ์ที่มีการบู (9) การทำหัวน้ำมันระเหย (Essential oils) (10) การทำคราม หรือวัสดุฟอกขาว ที่ใช้ใน การซักผ้า (11) การทำผลิตภัณฑ์สำหรับใช้เป็นฉนวนหุ้ม หม้อน้ำ หรือกันความร้อน (12) การทำผลิตภัณฑ์สำหรับใช้กับโลหะ น้ำมัน หรือน้ำ (Metal, Oil or Water Treating Compounds) ผลิตภัณฑ์สำเร็จ เคมีไวแสงฟิล์ม หรือ กระดาษ หรือผ้า	- - - - - - - - - - - - - - - -	ทุกขนาด ทุกขนาด ทุกขนาด ทุกขนาด ทุกขนาด ทุกขนาด ทุกขนาด ทุกขนาด ทุกขนาด ทุกขนาด ทุกขนาด ทุกขนาด

แนบท้าย

คู่มือกฎหมายสิ่งแวดล้อมสำหรับประชาชน

ลำดับที่	ประเภทของโรงงานอุตสาหกรรม	ขนาด	
		โรงงานจำพวกที่ 2	โรงงานจำพวกที่ 3
	ที่ทำด้วยตัวไวแสง (Prepared Photo-Chemical Materials or Sensitized Film, Paper or Cloth)		
	(13) การทำถ่านกัมมันต์ (Activated Carbon)	-	ทุกขนาด
49	โรงงานกลั่นน้ำมันปิโตรเลียม	-	ทุกขนาด
50	โรงงานประกอบกิจการ เกี่ยวกับผลิตภัณฑ์จากปิโตรเลียม ถ่านหินหรือลิกไนต์อย่างใดอย่างหนึ่ง หรือหลายอย่างดังต่อไปนี้		
	(1) การทำแอสฟัลต์ หรือน้ำมันดิน	-	ทุกขนาด
	(2) การทำกระดาษอบแอสฟัลต์หรือน้ำมันดิน	-	ทุกขนาด
	(3) การทำเชื้อเพลิงก้อนหรือเชื้อเพลิงสำเร็จรูปจากถ่านหิน หรือลิกไนต์ที่แต่งแล้ว	-	ทุกขนาด
	(4) การผสมผลิตภัณฑ์จากปิโตรเลียมเข้าด้วยกัน หรือการผสมผลิตภัณฑ์จากปิโตรเลียมกับวัสดุอื่น	-	ทุกขนาด
	(5) การกลั่นถ่านหินในเตาโค้ก ซึ่งไม่เป็นส่วนหนึ่งของการผลิตก๊าซหรือเหล็ก	-	ทุกขนาด
51	โรงงานผลิต ซ่อม หล่อ หรือหล่อตอกภายนอกหรือภายในสำหรับยานพาหนะที่เคลื่อนที่ด้วยเครื่องกล คน หรือสัตว์	ที่ใช้เครื่องจักรไม่เกิน 50 แรงม้า และไม่จัดอยู่ในจำพวกที่ 1	ที่ใช้เครื่องจักรเกิน 50 แรงม้า
52	โรงงานประกอบกิจการเกี่ยวกับยางอย่างใดอย่างหนึ่ง หรือหลายอย่างดังต่อไปนี้		
	(1) การทำยางแผ่นในชั้นต้น จากน้ำยางธรรมชาติ ซึ่งมีใช้การทำในสวนยางหรือป่า	ที่ใช้เครื่องจักรไม่เกิน 50 แรงม้า	ที่ใช้เครื่องจักรเกิน 50 แรงม้า
	(2) การหั่น ผสม รีดให้เป็นแผ่น หรือตัดแผ่นยางธรรมชาติ ซึ่งมีใช้การทำในสวนยางหรือป่า	ที่ใช้เครื่องจักรไม่เกิน 50 แรงม้า	ที่ใช้เครื่องจักรเกิน 50 แรงม้า
	(3) การทำยางแผ่นรมควัน การทำยางเครป ยางแท่ง ยางน้ำ หรือการทำยางให้เป็นรูปแบบอื่นใดที่คล้ายคลึงกันจากยางธรรมชาติ	-	ทุกขนาด
	(4) การทำผลิตภัณฑ์ยาง นอกจากที่ระบุไว้ในลำดับที่ 51 จากยางธรรมชาติ หรือยางสังเคราะห์	ที่ใช้เครื่องจักรไม่เกิน 50 แรงม้า	ที่ใช้เครื่องจักรเกิน 50 แรงม้า

ลำดับที่	ประเภทของโรงงานอุตสาหกรรม	ขนาด	
		โรงงานจำพวกที่ 2	โรงงานจำพวกที่ 3
53	โรงงานประกอบกิจการเกี่ยวกับผลิตภัณฑ์พลาสติกอย่างใดอย่างหนึ่ง หรือหลายอย่าง ดังต่อไปนี้ (1) การทำเครื่องมือ เครื่องใช้ เครื่องเรือน หรือเครื่องประดับ และรวมถึงชิ้นส่วนของผลิตภัณฑ์ดังกล่าว (2) การทำเสื่อ หรือพรม (3) การทำเปลือกหุ้มไม้กบด (4) การทำภาชนะบรรจุ เช่น ถัง หรือกระสอบ (5) การทำพลาสติกเป็นเม็ด แท่ง ท่อ หลอด แผ่น ชิ้น ผง หรือรูปทรงต่างๆ (6) การทำผลิตภัณฑ์สำหรับใช้เป็นฉนวน (7) การทำรองเท้า หรือชิ้นส่วนของรองเท้า (8) การอัดพลาสติกหลายๆ ชั้น เป็นแผ่น (9) การด้าง บด หรือย่อยพลาสติก	ที่ใช้เครื่องจักรไม่เกิน 50 แรงม้า ที่ใช้เครื่องจักรไม่เกิน 50 แรงม้า ที่ใช้เครื่องจักรไม่เกิน 50 แรงม้า ที่ใช้เครื่องจักรไม่เกิน 50 แรงม้า - ที่ใช้เครื่องจักรไม่เกิน 50 แรงม้า ที่ใช้เครื่องจักรไม่เกิน 50 แรงม้า ที่ใช้เครื่องจักรไม่เกิน 50 แรงม้า -	ที่ใช้เครื่องจักรเกิน 50 แรงม้า ที่ใช้เครื่องจักรเกิน 50 แรงม้า ที่ใช้เครื่องจักรเกิน 50 แรงม้า ที่ใช้เครื่องจักรเกิน 50 แรงม้า ทุกขนาด ที่ใช้เครื่องจักรเกิน 50 แรงม้า ที่ใช้เครื่องจักรเกิน 50 แรงม้า ที่ใช้เครื่องจักรเกิน 50 แรงม้า ทุกขนาด
54	โรงงานผลิตแก้ว เส้นใยแก้วหรือผลิตภัณฑ์แก้ว	-	ทุกขนาด
55	โรงงานผลิตผลิตภัณฑ์เครื่องกระเบื้องเคลือบ เครื่องปั้นดินเผา หรือเครื่องดินเผา และรวมถึง การเตรียมวัสดุเพื่อการดังกล่าว	ที่ใช้เครื่องจักรไม่เกิน 50 แรงม้า และคนงานไม่เกิน 50 คน และไม่จัดอยู่ในจำพวกที่ 1	ที่ใช้เครื่องจักรเกิน 50 แรงม้า หรือคนงานเกิน 50 คน
56	โรงงานผลิตอิฐ กระเบื้อง หรือท่อสำหรับใช้ในการก่อสร้างเข้าหลอมโลหะ กระเบื้องประดับ (Architectural Terracotta) ร่องในเตาไฟ ท่อหรือยอดปล่องไฟ หรือวัสดุทนไฟจากดินเหนียว	ที่ใช้เครื่องจักรไม่เกิน 50 แรงม้า และคนงานไม่เกิน 50 คน และไม่จัดอยู่ในจำพวกที่ 1	ที่ใช้เครื่องจักรเกิน 50 แรงม้า หรือคนงานเกิน 50 คน

ผลเชิงทางน้ำ

คู่มือกฎหมายสิ่งแวดล้อมสำหรับประชาชน

ลำดับที่	ประเภทของโรงงานอุตสาหกรรม	ขนาด	
		โรงงานจำพวกที่ 2	โรงงานจำพวกที่ 3
57	โรงงานประกอบกิจการเกี่ยวกับซีเมนต์ ปูนขาว หรือปูนปลาสเตอร์ อย่างใดอย่างหนึ่ง หรือหลายอย่าง ดังต่อไปนี้ (1) การทำซีเมนต์ ปูนขาว หรือปูนปลาสเตอร์ (2) การลำเลียงซีเมนต์ ปูนขาว หรือปูนปลาสเตอร์ ด้วยระบบสายพานลำเลียง หรือระบบท่อลม (3) การผสมซีเมนต์ ปูนขาว หรือปูนปลาสเตอร์ อย่างใดอย่างหนึ่ง หรือหลายอย่างเข้าด้วยกัน หรือการผสมซีเมนต์ ปูนขาว หรือปูนปลาสเตอร์อย่างใดอย่างหนึ่ง หรือหลายอย่างเข้ากับวัสดุอื่น	- - -	ทุกขนาด ทุกขนาด ทุกขนาด
58	โรงงานประกอบกิจการเกี่ยวกับผลิตภัณฑ์โลหะอย่างใดอย่างหนึ่ง หรือหลายอย่าง ดังต่อไปนี้ (1) การทำผลิตภัณฑ์คอนกรีต ผลิตภัณฑ์คอนกรีตผสม ผลิตภัณฑ์ยิปซัม หรือผลิตภัณฑ์ปูนปลาสเตอร์ (2) การทำใยแร่ (3) การทำผลิตภัณฑ์จากหิน (4) การทำผลิตภัณฑ์สำหรับขัดถู (Abrasives) (5) การทำผลิตภัณฑ์จากเส้นใยหิน (Asbestos) (6) การทำผลิตภัณฑ์จากแกรไฟต์	ที่ใช้เครื่องจักรไม่เกิน 50 แรงม้า - ที่ใช้เครื่องจักรไม่เกิน 50 แรงม้า และคนงานไม่เกิน 50 คน และไม่จัดอยู่ในจำพวกที่ 1 - - -	ที่ใช้เครื่องจักรเกิน 50 แรงม้า ทุกขนาด ที่ใช้เครื่องจักรเกิน 50 แรงม้า หรือคนงานเกิน 50 คน ทุกขนาด ทุกขนาด ทุกขนาด
59	โรงงานประกอบกิจการเกี่ยวกับการถลุง หลอม หล่อ รีด ดึง หรือผลิตเหล็ก หรือเหล็กกล้าในขั้นต้น (Iron and Steel Basic Industries)	-	ทุกขนาด
60	โรงงานประกอบกิจการเกี่ยวกับการถลุง ผสม ทำให้บริสุทธิ์ หลอม หล่อ รีด ดึง หรือผลิตโลหะในขั้นต้น ซึ่งมีไม่ใช่เหล็กหรือเหล็กกล้า (Non-Ferrous Metal Basic Industries)	-	ทุกขนาด

ลำดับที่	ประเภทของโรงงานอุตสาหกรรม	ขนาด	
		โรงงานจำพวกที่ 2	โรงงานจำพวกที่ 3
61	โรงงานผลิต ตบแต่ง ดัดแปลง หรือซ่อมแซม เครื่องมือ หรือเครื่องใช้ที่ทำด้วยเหล็ก หรือ เหล็กกล้า และรวมถึงส่วนประกอบหรือ อุปกรณ์ของเครื่องมือ หรือเครื่องใช้ดังกล่าว	ที่ใช้เครื่องจักรไม่เกิน 50 แรงม้า ซึ่งไม่มีการชุบ ปิรม หรือหลอมหล่อ โลหะ และไม่จัดอยู่ในจำพวกที่ 1	ที่ใช้เครื่องจักรเกิน 50 แรงม้า หรือโรงงานทุกขนาดซึ่งมีการชุบ ปิรม หรือหลอมหล่อโลหะ
62	โรงงานผลิต ตบแต่ง ดัดแปลง หรือซ่อมแซม เครื่องเรือนหรือเครื่องตกแต่งภายในอาคารที่ทำจากโลหะ หรือโลหะเป็นส่วนใหญ่และรวมถึงส่วนประกอบหรืออุปกรณ์ของเครื่องเรือน หรือเครื่องตกแต่งดังกล่าว	ที่ใช้เครื่องจักรไม่เกิน 50 แรงม้า ซึ่งไม่มีการชุบ ปิรมหรือหลอมหล่อ โลหะ และไม่จัดอยู่ในจำพวกที่ 1	ที่ใช้เครื่องจักรเกิน 50 แรงม้า หรือโรงงานทุกขนาดซึ่งมีการชุบ ปิรม หรือหลอมหล่อโลหะ
63	โรงงานประกอบกิจการเกี่ยวกับผลิตภัณฑ์โลหะ สำหรับใช้ในการก่อสร้างหรือติดตั้งอย่างใดอย่างหนึ่ง หรือหลายอย่างดังต่อไปนี้ (1) การทำส่วนประกอบสำหรับใช้ในการก่อสร้างสะพาน ประตูน้ำ ถังน้ำ หรือ ปล่องไฟ (2) การทำส่วนประกอบสำหรับใช้ในการก่อสร้างอาคาร (3) การทำส่วนประกอบสำหรับใช้ในการต่อเรือ (4) การทำส่วนประกอบสำหรับใช้ในการสร้างหรือซ่อมหม้อน้ำ	ที่ใช้เครื่องจักรไม่เกิน 50 แรงม้า ซึ่งไม่มีการชุบปิรม หรือหลอมหล่อ โลหะ และไม่จัดอยู่ในจำพวกที่ 1 ที่ใช้เครื่องจักรไม่เกิน 50 แรงม้า ซึ่งไม่มีการชุบปิรม หรือหลอมหล่อ โลหะ และไม่จัดอยู่ในจำพวกที่ 1 ที่ใช้เครื่องจักรไม่เกิน 50 แรงม้า ซึ่งไม่มีการชุบปิรม หรือหลอมหล่อ โลหะ และไม่จัดอยู่ในจำพวกที่ 1 ที่ใช้เครื่องจักรไม่เกิน 50 แรงม้า ซึ่งไม่มีการชุบปิรม หรือหลอมหล่อ โลหะ และไม่จัดอยู่ในจำพวกที่ 1	ที่ใช้เครื่องจักรเกิน 50 แรงม้า หรือโรงงานทุกขนาดซึ่งมีการชุบ ปิรม หรือหลอมหล่อโลหะ ที่ใช้เครื่องจักรเกิน 50 แรงม้า หรือโรงงานทุกขนาดซึ่งมีการชุบ ปิรม หรือหลอมหล่อโลหะ ที่ใช้เครื่องจักรเกิน 50 แรงม้า หรือโรงงานทุกขนาดซึ่งมีการชุบ ปิรม หรือหลอมหล่อโลหะ ที่ใช้เครื่องจักรเกิน 50 แรงม้า หรือโรงงานทุกขนาดซึ่งมีการชุบ ปิรม หรือหลอมหล่อโลหะ

ลำดับที่	ประเภทของโรงงานอุตสาหกรรม	ขนาด	
		โรงงานจำพวกที่ 2	โรงงานจำพวกที่ 3
64	(5) การทำส่วนประกอบสำหรับใช้กับระบบเครื่องปรับอากาศ	ที่ใช้เครื่องจักรไม่เกิน 50 แรงม้า ซึ่งไม่มีการชุบ ป้อน หรือหลอมหล่อ โลหะ และไม่จัดอยู่ในจำพวกที่ 1	ที่ใช้เครื่องจักรเกิน 50 แรงม้า หรือโรงงานทุกขนาดซึ่งมีการชุบ ป้อน หรือหลอมหล่อโลหะ
	โรงงานประกอบกิจการเกี่ยวกับผลิตภัณฑ์โลหะอย่างใดอย่างหนึ่ง หรือหลายอย่างดังต่อไปนี้		
	(1) การทำภาชนะบรรจุ	ที่ใช้เครื่องจักรไม่เกิน 50 แรงม้า ซึ่งไม่มีการชุบ ป้อน หรือหลอมหล่อ โลหะ และไม่จัดอยู่ในจำพวกที่ 1	ที่ใช้เครื่องจักรเกิน 50 แรงม้า หรือโรงงานทุกขนาดซึ่งมีการชุบ ป้อน หรือหลอมหล่อโลหะ
	(2) การทำผลิตภัณฑ์ด้วยวิธีปั๊มหรือกระแทก	-	ทุกขนาด
	(3) การทำผลิตภัณฑ์ด้วยเครื่องอัดชนิดเกลียว	-	ทุกขนาด
	(4) การทำตู้หรือห้องนิรภัย	ที่ใช้เครื่องจักรไม่เกิน 50 แรงม้า ซึ่งไม่มีการชุบ ป้อน หรือหลอมหล่อ โลหะ และไม่จัดอยู่ในจำพวกที่ 1	ที่ใช้เครื่องจักรเกิน 50 แรงม้า หรือโรงงานทุกขนาดซึ่งมีการชุบ ป้อน หรือหลอมหล่อโลหะ
	(5) การทำผลิตภัณฑ์จากลวด หรือสายเคเบิลโดยใช้ลวดที่ได้มาจากแหล่งผลิตอื่น ซึ่งมีลวดหรือสายเคเบิลที่หุ้มด้วยฉนวน	ที่ใช้เครื่องจักรไม่เกิน 50 แรงม้า ซึ่งไม่มีการชุบ ป้อน หรือหลอมหล่อ โลหะ และไม่จัดอยู่ในจำพวกที่ 1	ที่ใช้เครื่องจักรเกิน 50 แรงม้า หรือโรงงานทุกขนาดซึ่งมีการชุบ ป้อน หรือหลอมหล่อโลหะ
(6) การทำขดสปริงเหล็ก สลัก แป้นเกลียว วงแหวน หมุดย้ำ หรือหลอดชนิดพับได้ ที่ไม่ทำในโรงรีด หรือดึงขั้นต้น (Primary Rolling or Drawing Mills)	ที่ใช้เครื่องจักรไม่เกิน 50 แรงม้า ซึ่งไม่มีการชุบ ป้อน หรือหลอมหล่อ โลหะ และไม่จัดอยู่ในจำพวกที่ 1	ที่ใช้เครื่องจักรเกิน 50 แรงม้า หรือโรงงานทุกขนาดซึ่งมีการชุบ ป้อน หรือหลอมหล่อโลหะ	
(7) การทำเตาไฟ หรือเครื่องอุ่นห้องอย่างอื่นซึ่งไม่ใช้ไฟฟ้า	ที่ใช้เครื่องจักรไม่เกิน 50 แรงม้า ซึ่งไม่มีการชุบ ป้อน	ที่ใช้เครื่องจักรเกิน 50 แรงม้า หรือโรงงานทุก	

ลำดับที่	ประเภทของโรงงานอุตสาหกรรม	ขนาด	
		โรงงานจำพวกที่ 2	โรงงานจำพวกที่ 3
	(8) การทำเครื่องสุขภัณฑ์เหล็ก หรือโลหะเคลือบ เครื่องทองเหลือง สำหรับใช้ในการต่อท่อ หรือเครื่องประกอบวาล์ว หรือท่อ	หรือหลอมหล่อ โลหะ และไม่จัดอยู่ในจำพวกที่ 1 ที่ใช้เครื่องจักรไม่เกิน 50 แรงม้า ซึ่งไม่มีการชุบ บี้ม หรือหลอมหล่อ โลหะ และไม่จัดอยู่ในจำพวกที่ 1	ขนาดซึ่งมีการชุบ บี้ม หรือหลอมหล่อโลหะ ที่ใช้เครื่องจักรเกิน 50 แรงม้า หรือโรงงานทุกขนาดซึ่งมีการชุบ บี้ม หรือหลอมหล่อโลหะ
	(9) การทำเครื่องใช้เล็กๆ จากโลหะ	ที่ใช้เครื่องจักรไม่เกิน 50 แรงม้า ซึ่งไม่มีการชุบ บี้ม หรือหลอมหล่อ โลหะ และไม่จัดอยู่ในจำพวกที่ 1	ที่ใช้เครื่องจักรเกิน 50 แรงม้า หรือโรงงานทุกขนาดซึ่งมีการชุบ บี้ม หรือหลอมหล่อโลหะ
	(10) การทำผลิตภัณฑ์โลหะสำเร็จรูปด้วยวิธีเคลือบหรือลงรัก (Enamelling-Japanning or Lacquering) ชุบหรือขัด	ที่ใช้เครื่องจักรไม่เกิน 50 แรงม้า ซึ่งไม่มีการชุบ บี้ม หรือหลอมหล่อ โลหะ และไม่จัดอยู่ในจำพวกที่ 1	ที่ใช้เครื่องจักรเกิน 50 แรงม้า หรือโรงงานทุกขนาดซึ่งมีการชุบ บี้ม หรือหลอมหล่อโลหะ
	(11) การอัดเศษโลหะ	ที่ใช้เครื่องจักรไม่เกิน 50 แรงม้า	ที่ใช้เครื่องจักรเกิน 50 แรงม้า
	(12) การตัด หัก หรือม้วนโลหะ	ที่ใช้เครื่องจักรไม่เกิน 50 แรงม้า	ที่ใช้เครื่องจักรเกิน 50 แรงม้า
	(13) การกลึง เจาะ คว้าน กัด ไส เจียน หรือเชื่อมโลหะทั่วไป	ที่ใช้เครื่องจักรไม่เกิน 50 แรงม้า	ที่ใช้เครื่องจักรเกิน 50 แรงม้า
	(14) การทำชิ้นส่วนหรืออุปกรณ์ของผลิตภัณฑ์โลหะตาม (1) ถึง (10)	ที่ใช้เครื่องจักรไม่เกิน 50 แรงม้า ซึ่งไม่มีการชุบ บี้ม หรือหลอมหล่อ โลหะ และไม่จัดอยู่ในจำพวกที่ 1	ที่ใช้เครื่องจักรเกิน 50 แรงม้า หรือโรงงานทุกขนาดซึ่งมีการชุบ บี้ม หรือหลอมหล่อโลหะ
65	โรงงานผลิต ประกอบ ดัดแปลง หรือซ่อมแซมเครื่องยนต์ เครื่องกังหัน และรวมถึงส่วนประกอบ หรืออุปกรณ์ของเครื่องยนต์	ที่ใช้เครื่องจักรไม่เกิน 50 แรงม้า ซึ่งไม่มีการชุบ บี้ม หรือหลอมหล่อ โลหะ	ที่ใช้เครื่องจักรเกิน 50 แรงม้า หรือโรงงานทุกขนาดซึ่งมีการชุบ บี้ม

ลำดับที่	ประเภทของโรงงานอุตสาหกรรม	ขนาด	
		โรงงานจำพวกที่ 2	โรงงานจำพวกที่ 3
66	หรือเครื่องกังหันดัดกล้า โรงงานผลิต ประกอบ ดัดแปลง หรือซ่อม- แซมเครื่องจักร สำหรับใช้ในการกลึงรวมหรือ การเลียงสัตว์ และรวมถึงส่วนประกอบหรือ อุปกรณ์ของเครื่องจักรดัดกล้า	และไม่จัดอยู่ในจำพวก ที่ 1 ที่ใช้เครื่องจักรไม่เกิน 50 แรงม้า ซึ่งไม่มีการชุบ บี้ม หรือหลอมหล่อ โลหะ และไม่จัดอยู่ในจำพวก ที่ 1	หรือหลอมหล่อโลหะ ที่ใช้เครื่องจักรเกิน 50 แรงม้า หรือโรงงานทุก ขนาดซึ่งมีการชุบ บี้ม หรือหลอมหล่อโลหะ
67	โรงงานประกอบกิจการเกี่ยวกับเครื่องจักร ส่วนประกอบ หรืออุปกรณ์ของเครื่องจักร สำหรับประดิษฐ์โลหะ หรือไม้อย่างใดอย่างหนึ่ง หรือหลายอย่างดังต่อไปนี้ (1) การทำ ดัดแปลง หรือซ่อมแซมเครื่องจักร สำหรับโรงเลื่อย ไซ ทำเครื่องเรือนหรือ ทำไม้วีเนียร์ (2) การทำ ดัดแปลง หรือซ่อมแซม เครื่องกลึง เครื่องคว้าน เครื่องเจาะ เครื่องกัด (Milling Machines) เครื่องเจียน เครื่องตัด (Shearing Machines) หรือ เครื่องไส (Shaping Machines) (3) การทำ ดัดแปลง หรือซ่อมแซมเครื่องเลื่อย ตัดโลหะด้วยเครื่องยนต์ หรือเครื่องขัด (4) การทำ ดัดแปลง หรือซ่อมแซมเครื่อง ทุบโลหะ (Drop Forges or Forging Machines)	ที่ใช้เครื่องจักรไม่เกิน 50 แรงม้า ซึ่งไม่มีการชุบ บี้ม หรือหลอมหล่อ โลหะ และไม่จัดอยู่ในจำพวก ที่ 1 ที่ใช้เครื่องจักรไม่เกิน 50 แรงม้า ซึ่งไม่มีการชุบ บี้ม หรือหลอมหล่อ โลหะ และไม่จัดอยู่ในจำพวก ที่ 1 ที่ใช้เครื่องจักรไม่เกิน 50 แรงม้า ซึ่งไม่มีการชุบ บี้ม หรือหลอมหล่อ โลหะ และไม่จัดอยู่ในจำพวก ที่ 1	ที่ใช้เครื่องจักรเกิน 50 แรงม้า หรือโรงงานทุก ขนาดซึ่งมีการชุบ บี้ม หรือหลอมหล่อโลหะ ที่ใช้เครื่องจักรเกิน 50 แรงม้า หรือโรงงานทุก ขนาดซึ่งมีการชุบ บี้ม หรือหลอมหล่อโลหะ ที่ใช้เครื่องจักรเกิน 50 แรงม้า หรือโรงงานทุก ขนาดซึ่งมีการชุบ บี้ม หรือหลอมหล่อโลหะ

ลำดับที่	ประเภทของโรงงานอุตสาหกรรม	ขนาด	
		โรงงานจำพวกที่ 2	โรงงานจำพวกที่ 3
	(5) การทำ ดัดแปลง หรือซ่อมแซม เครื่องรีดโลหะ เครื่องอัดโลหะ หรือเครื่องดึงรีดโลหะ	ที่ใช้เครื่องจักรไม่เกิน 50 แรงม้า ซึ่งไม่มีการชุบ บีม หรือหลอมหล่อ โลหะ และไม่จัดอยู่ในจำพวกที่ 1	ที่ใช้เครื่องจักรเกิน 50 แรงม้า หรือโรงงานทุกขนาดซึ่งมีการชุบ บีม หรือหลอมหล่อโลหะ
	(6) การทำดัดแปลง หรือซ่อมแซมเครื่องต้นรีด เครื่องทำให้หลอมละลาย หรือเชื่อมโดยไม่ใช้ไฟฟ้า	ที่ใช้เครื่องจักรไม่เกิน 50 แรงม้า ซึ่งไม่มีการชุบ บีม หรือหลอมหล่อ โลหะ และไม่จัดอยู่ในจำพวกที่ 1	ที่ใช้เครื่องจักรเกิน 50 แรงม้า หรือโรงงานทุกขนาดซึ่งมีการชุบ บีม หรือหลอมหล่อโลหะ
	(7) การทำ ดัดแปลง หรือซ่อมแซมแบบ (Dies) หรือเครื่องจับ (Jigs) สำหรับใช้กับเครื่องมือกล	ที่ใช้เครื่องจักรไม่เกิน 50 แรงม้า ซึ่งไม่มีการชุบ บีม หรือหลอมหล่อ โลหะ และไม่จัดอยู่ในจำพวกที่ 1	ที่ใช้เครื่องจักรเกิน 50 แรงม้า หรือโรงงานทุกขนาดซึ่งมีการชุบ บีม หรือหลอมหล่อโลหะ
	(8) การทำส่วนประกอบ หรืออุปกรณ์สำหรับเครื่องจักร ตาม (1) ถึง (7)	ที่ใช้เครื่องจักรไม่เกิน 50 แรงม้า ซึ่งไม่มีการชุบ บีม หรือหลอมหล่อ โลหะ และไม่จัดอยู่ในจำพวกที่ 1	ที่ใช้เครื่องจักรเกิน 50 แรงม้า หรือโรงงานทุกขนาดซึ่งมีการชุบ บีม หรือหลอมหล่อโลหะ
68	โรงงานผลิต ประกอบ ดัดแปลง หรือซ่อมแซมเครื่องจักร สำหรับอุตสาหกรรมกระดาษ เคมี อาหาร การบินทอ การพิมพ์ การผลิตซีเมนต์ หรือผลิตภัณฑ์ดินเหนียว การก่อสร้าง การทำเหมืองแร่ การเจาะหาปิโตรเลียม หรือการกลั่นน้ำมัน และรวมถึงส่วนประกอบหรืออุปกรณ์ของเครื่องจักรดังกล่าว	ที่ใช้เครื่องจักรไม่เกิน 50 แรงม้า ซึ่งไม่มีการชุบ บีม หรือหลอมหล่อ โลหะ และไม่จัดอยู่ในจำพวกที่ 1	ที่ใช้เครื่องจักรเกิน 50 แรงม้า หรือโรงงานทุกขนาดซึ่งมีการชุบ บีม หรือหลอมหล่อโลหะ
69	โรงงานผลิต ประกอบ ดัดแปลง หรือซ่อมแซมเครื่องคำนวณ เครื่องทำบัญชี เครื่องจักรสำหรับระบบบัตรเจาะ เครื่องจักรสำหรับใช้ในการคำนวณชนิดดิจิทัล หรือชนิด	ที่ใช้เครื่องจักรไม่เกิน 50 แรงม้า ซึ่งไม่มีการล้าง ชุบ หรือเคลือบผิวชิ้นงานโดยใช้สารเคมี และ	ที่ใช้เครื่องจักรเกิน 50 แรงม้า หรือโรงงานทุกขนาด ซึ่งมีการล้าง ชุบ หรือเคลือบผิวชิ้นงาน

ลำดับที่	ประเภทของโรงงานอุตสาหกรรม	ขนาด	
		โรงงานจำพวกที่ 2	โรงงานจำพวกที่ 3
	อนาล็อก หรือเครื่องอิเล็กทรอนิกส์สำหรับปฏิบัติกับข้อมูลที่เกี่ยวข้องกัน หรืออุปกรณ์ (Digital or Analog Computers or Associated Electronic Data Processing Equipment or Accessories) เครื่องพิมพ์ดีดเครื่องชั่งซึ่งมีใช้เครื่องชั่งที่ใช้ในห้องทดลองวิทยาศาสตร์ เครื่องอัดสำเนาซึ่งมีใช้เครื่องอัดสำเนาด้วยการถ่ายภาพ และรวมถึงส่วนประกอบหรืออุปกรณ์ของผลิตภัณฑ์ดังกล่าว	ไม่จัดอยู่ในจำพวกที่ 1	โดยใช้สารเคมี
70	โรงงานผลิต ประกอบ ดัดแปลง หรือซ่อมแซมเครื่องสูบน้ำ เครื่องอัดอากาศ หรือ ก๊าซ เครื่องเป่าลม เครื่องปรับหรือถ่ายเทอากาศ เครื่องโปรยน้ำดับไฟ ตู้เย็นหรือเครื่องประกอบตู้เย็น เครื่องขายสินค้าอัตโนมัติ เครื่องล้าง ชัก ชักแห้ง หรือรีดผ้า เครื่องเย็บ เครื่องส่งกำลังกล เครื่องยกปั้นจั่น ลิฟต์ บันไดเลื่อน รถบรรทุก รถแทรกเตอร์ รถพ่วง สำหรับใช้ในการอุตสาหกรรม รถยกซ้อนของ (Stackers) เตาไฟหรือเตาอบสำหรับใช้ในการอุตสาหกรรมหรือสำหรับใช้ในบ้าน แต่ผลิตภัณฑ์นั้นต้องไม่ใช่พลังงานไฟฟ้า และรวมถึงส่วนประกอบหรืออุปกรณ์ของผลิตภัณฑ์ดังกล่าว	ที่ใช้เครื่องจักรไม่เกิน 50 แรงม้าและไม่จัดอยู่ในจำพวกที่ 1	ที่ใช้เครื่องจักรเกิน 50 แรงม้า
71	โรงงานผลิต ประกอบ ดัดแปลง หรือซ่อมแซมเครื่องจักร หรือผลิตภัณฑ์ที่ระบุไว้ในลำดับที่ 70 เฉพาะที่ใช้ไฟฟ้า เครื่องยนต์ไฟฟ้า เครื่องกำเนิดไฟฟ้า หม้อแปลงแรงไฟฟ้า เครื่องสับหรือบังคับไฟฟ้า เครื่องใช้สำหรับแผงไฟฟ้า เครื่องเปลี่ยนทางไฟฟ้า เครื่องส่งหรือจำหน่ายไฟฟ้า เครื่องสำหรับใช้บังคับไฟฟ้า หรือเครื่องเชื่อมไฟฟ้า	ที่ใช้เครื่องจักรไม่เกิน 50 แรงม้าและไม่จัดอยู่ในจำพวกที่ 1	ที่ใช้เครื่องจักรเกิน 50 แรงม้า

ลำดับที่	ประเภทของโรงงานอุตสาหกรรม	ขนาด	
		โรงงานจำพวกที่ 2	โรงงานจำพวกที่ 3
72	โรงงานผลิต ประกอบ ดัดแปลง หรือซ่อมแซมเครื่องรับวิทยุ เครื่องรับโทรทัศน์ เครื่องกระจายเสียง หรือบันทึกเสียงเครื่องเล่นแผ่นเสียง เครื่องบันทึกคำบอก เครื่องบันทึกเสียงด้วยเทป เครื่องเล่นหรือเครื่องบันทึกแถบภาพ (วีดิทัศน์) แผ่นเสียงเทปแม่เหล็กที่ได้บันทึกเสียงแล้ว เครื่องโทรศัพท์หรือโทรเลขชนิดมีสายหรือไม่มีสาย เครื่องส่งวิทยุ เครื่องส่งโทรทัศน์ เครื่องรับส่งสัญญาณหรือจับสัญญาณ เครื่องเรดาร์ผลิตภัณฑ์ที่เป็นตัวกึ่งนำหรือตัวกึ่งนำชนิดไวที่เกี่ยวข้อ (Seme-Conductor or Related Sensitive Semi-Conductor Devices) คาปาซิเตอร์หรือคอนเดนเซอร์อิเล็กทรอนิกส์ชนิดคงที่หรือเปลี่ยนแปลงได้ (Fixed or Variable Electronic Capacitors or Condensers) เครื่องหรือหลอดเรดิโอกราฟ เครื่องหรือหลอดฟลูโรสโคป หรือเครื่อง หรือหลอดเอ็กซเรย์ และรวมถึงการผลิตอุปกรณ์หรือชิ้นส่วนสำหรับใช้กับเครื่องอิเล็กทรอนิกส์ดังกล่าว	ที่ใช้เครื่องจักรไม่เกิน 50 แรงม้า ซึ่งไม่มีการล้าง ขูด หรือเคลือบผิวชิ้นงานโดยใช้สารเคมี และ ไม่จัดอยู่ในจำพวกที่ 1	ที่ใช้เครื่องจักรเกิน 50 แรงม้า หรือโรงงานทุกขนาด ซึ่งมีการล้าง ขูด หรือเคลือบผิวชิ้นงานโดยใช้สารเคมี
73	โรงงานผลิต ประกอบ หรือดัดแปลง เครื่องมือหรือเครื่องใช้ไฟฟ้าที่ไม่ได้ระบุไว้ในลำดับใด และรวมถึงส่วนประกอบหรืออุปกรณ์ของผลิตภัณฑ์ดังกล่าว	ที่ใช้เครื่องจักรไม่เกิน 50 แรงม้า ซึ่งไม่มีการขูดหรือเคลือบผิวชิ้นงานโดยใช้สารเคมีและไม่จัดอยู่ในจำพวกที่ 1	ที่ใช้เครื่องจักรเกิน 50 แรงม้าหรือโรงงานทุกขนาด ซึ่งมีการล้างขูดหรือเคลือบผิวชิ้นงานโดยใช้สารเคมี
74	โรงงานประกอบกิจการเกี่ยวกับอุปกรณ์ไฟฟ้าอย่างใดอย่างหนึ่ง หรือหลายอย่างดังต่อไปนี้ (1) การทำหลอดไฟฟ้า หรือดวงโคมไฟฟ้า (2) การทำลวด หรือสายเคเบิลหุ้มฉนวน	ที่ใช้เครื่องจักรไม่เกิน 50 แรงม้า และไม่จัดอยู่ในจำพวกที่ 1 ที่ใช้เครื่องจักรไม่เกิน 50 แรงม้าและไม่จัดอยู่ในจำพวกที่ 1	ที่ใช้เครื่องจักรเกิน 50 แรงม้า ที่ใช้เครื่องจักรเกิน 50 แรงม้า ที่ใช้เครื่องจักรเกิน 50

บัญชีทางน้ำ

คู่มือกฎหมายสิ่งแวดล้อมสำหรับประชาชน

ลำดับที่	ประเภทของโรงงานอุตสาหกรรม	ขนาด	
		โรงงานจำพวกที่ 2	โรงงานจำพวกที่ 3
75	(3) การทำอุปกรณ์ติดตั้ง หรือเต้าเสียบหลอดไฟฟ้า (Fixtures or lamp Sockets or Receptacles) สวิตช์ไฟฟ้า ตัวต่อ ตัวนำ (Conductor Connectors) อุปกรณ์ที่ใช้กับสายไฟฟ้า หลอด หรือ เครื่องประกอบสำหรับร้อยสายไฟฟ้า	ที่ใช้เครื่องจักรไม่เกิน 50 แรงม้าและไม่จัดอยู่ในจำพวกที่ 1	แรงม้า ที่ใช้เครื่องจักรเกิน 50 แรงม้า
	(4) การทำฉนวน หรือวัสดุที่เป็นฉนวนไฟฟ้า ซึ่งมีใช้กระเบื้องเคลือบ หรือแก้ว	ที่ใช้เครื่องจักรไม่เกิน 50 แรงม้าและไม่จัดอยู่ในจำพวกที่ 1	แรงม้า ทุกขนาด
	(5) การทำหม้อเก็บพลังงานไฟฟ้า หรือหม้อกำเนิดพลังงานไฟฟ้าชนิดน้ำ หรือชนิดแห้ง และรวมถึงชิ้นส่วนของผลิตภัณฑ์ดังกล่าว	-	ที่ใช้เครื่องจักรเกิน 50 แรงม้า
76	โรงงานประกอบกิจการเกี่ยวกับเรืออย่างใดอย่างหนึ่ง หรือหลายอย่างดังต่อไปนี้		ที่ใช้เครื่องจักรเกิน 50 แรงม้า
	(1) การต่อ ซ่อมแซม ทาสี หรือตอกหมันเรือในอู่ต่อเรือ นอกจากเรือยาง	ที่ใช้เครื่องจักรไม่เกิน 50 แรงม้าและไม่จัดอยู่ในจำพวกที่ 1	ที่ใช้เครื่องจักรเกิน 50 แรงม้า
	(2) การทำชิ้นส่วนพิเศษสำหรับเรือหรือเครื่องยนต์เรือ	ที่ใช้เครื่องจักรไม่เกิน 50 แรงม้าและไม่จัดอยู่ในจำพวกที่ 1	ทุกขนาด
76	(3) การเปลี่ยนแปลง หรือรื้อทำลายเรือ	-	ที่ใช้เครื่องจักรเกิน 50 แรงม้า
	โรงงานประกอบกิจการเกี่ยวกับ รถไฟ รถมอเตอร์ไฟฟ้า หรือกระเช้าไฟฟ้า อย่างใดอย่างหนึ่ง หรือหลายอย่างดังต่อไปนี้		ที่ใช้เครื่องจักรเกิน 50 แรงม้า
	(1) การสร้าง ติดแปลงหรือซ่อมแซมรถที่ใช้ในการรถไฟ รถมอเตอร์ไฟฟ้า หรือกระเช้าไฟฟ้า	ที่ใช้เครื่องจักรไม่เกิน 50 แรงม้า และไม่จัดอยู่ในจำพวกที่ 1	ที่ใช้เครื่องจักรเกิน 50 แรงม้า หรือโรงงานทุกขนาด ซึ่งมีการชุบ บีม หรือหลอมหล่อโลหะ
	(2) การทำชิ้นส่วนพิเศษ หรืออุปกรณ์สำหรับรถที่ใช้ในการรถไฟ รถมอเตอร์ไฟฟ้า หรือกระเช้าไฟฟ้า	ที่ใช้เครื่องจักรไม่เกิน 50 แรงม้า ซึ่งไม่มีการชุบ บีม หรือหลอมหล่อโลหะ และไม่จัดอยู่ในจำพวกที่ 1	ที่ใช้เครื่องจักรเกิน 50 แรงม้า หรือโรงงานทุกขนาด ซึ่งมีการชุบ บีม หรือหลอมหล่อโลหะ

ลำดับที่	ประเภทของโรงงานอุตสาหกรรม	ขนาด	
		โรงงานจำพวกที่ 2	โรงงานจำพวกที่ 3
77	โรงงานประกอบกิจการเกี่ยวกับรถยนต์ หรือรถพ่วง อย่างใดอย่างหนึ่ง หรือหลายอย่างดังต่อไปนี้ (1) การสร้าง ประกอบ ดัดแปลง หรือเปลี่ยนแปลงสภาพรถยนต์หรือรถพ่วง (2) การทำชิ้นส่วนพิเศษ หรืออุปกรณ์สำหรับรถยนต์หรือรถพ่วง	ที่ใช้เครื่องจักรไม่เกิน 50 แรงม้า ซึ่งไม่มีการชุบ ปิ๊ม หรือหลอมหล่อโลหะ และไม่จัดอยู่ในจำพวกที่ 1	ที่ใช้เครื่องจักรเกิน 50 แรงม้า หรือโรงงานทุกขนาด ซึ่งมีการชุบ ปิ๊ม หรือหลอมหล่อโลหะ
78	โรงงานประกอบกิจการเกี่ยวกับจักรยานยนต์ จักรยานสามล้อ หรือจักรยานสองล้อ อย่างใดอย่างหนึ่ง หรือหลายอย่างดังต่อไปนี้ (1) การสร้าง ประกอบ ดัดแปลง หรือเปลี่ยนแปลงสภาพจักรยานยนต์ จักรยานสามล้อ หรือจักรยานสองล้อ (2) การทำชิ้นส่วนพิเศษ หรืออุปกรณ์สำหรับจักรยานยนต์ จักรยานสามล้อ หรือจักรยานสองล้อ	ที่ใช้เครื่องจักรไม่เกิน 50 แรงม้า ซึ่งไม่มีการชุบ ปิ๊ม หรือหลอมหล่อโลหะ และไม่จัดอยู่ในจำพวกที่ 1	ที่ใช้เครื่องจักรเกิน 50 แรงม้า หรือโรงงานทุกขนาด ซึ่งมีการชุบ ปิ๊ม หรือหลอมหล่อโลหะ
79	โรงงานประกอบกิจการเกี่ยวกับอากาศยาน หรือเรือไฮเวอ์คราฟท์อย่างใดอย่างหนึ่ง หรือหลายอย่างดังต่อไปนี้	ที่ใช้เครื่องจักรไม่เกิน 50 แรงม้า ซึ่งไม่มีการชุบ ปิ๊ม หรือหลอมหล่อโลหะ และไม่จัดอยู่ในจำพวกที่ 1	ที่ใช้เครื่องจักรเกิน 50 แรงม้า หรือโรงงานทุกขนาด ซึ่งมีการชุบ ปิ๊ม หรือหลอมหล่อโลหะ

ผลนิยทางน้ำ

คู่มือกฎหมายสิ่งแวดล้อมสำหรับประชาชน

ลำดับที่	ประเภทของโรงงานอุตสาหกรรม	ขนาด	
		โรงงานจำพวกที่ 2	โรงงานจำพวกที่ 3
	(1) การสร้าง ประกอบ ดัดแปลง ซ่อมแซม หรือเปลี่ยนแปลงสภาพอากาศยาน หรือเรือไฮเวอร์คราฟท์	ที่ใช้เครื่องจักรไม่เกิน 50 แรงม้า ซึ่งไม่มีการชุบ บีม หรือหลอมหล่อโลหะ และไม่จัดอยู่ในจำพวกที่ 1	ที่ใช้เครื่องจักรเกิน 50 แรงม้า หรือโรงงานทุกขนาด ซึ่งมีการชุบ บีม หรือหลอมหล่อโลหะ
	(2) การทำชิ้นส่วนพิเศษ หรืออุปกรณ์สำหรับ อากาศยาน หรือเรือไฮเวอร์คราฟท์	ที่ใช้เครื่องจักรไม่เกิน 50 แรงม้า ซึ่งไม่มีการชุบ บีม หรือหลอมหล่อโลหะ และไม่จัดอยู่ในจำพวกที่ 1	ที่ใช้เครื่องจักรเกิน 50 แรงม้า หรือโรงงานทุกขนาด ซึ่งมีการชุบ บีม หรือหลอมหล่อโลหะ
80	โรงงานผลิต ประกอบ ดัดแปลง หรือซ่อมแซมล้อเลื่อนที่ขับเคลื่อนด้วยแรงคน หรือสัตว์ ซึ่งมีใช้จักรยานและรวมถึงส่วนประกอบหรืออุปกรณ์ของผลิตภัณฑ์ดังกล่าว	ที่ใช้เครื่องจักรไม่เกิน 50 แรงม้า ซึ่งไม่มีการชุบ บีม หรือหลอมหล่อโลหะและไม่จัดอยู่ในจำพวกที่ 1	ที่ใช้เครื่องจักรเกิน 50 แรงม้า หรือโรงงานทุกขนาด ซึ่งมีการชุบ บีม หรือหลอมหล่อโลหะ
81	โรงงานประกอบกิจการเกี่ยวกับเครื่องมือ เครื่องใช้ หรืออุปกรณ์วิทยาศาสตร์หรือการแพทย์อย่างใดอย่างหนึ่ง หรือหลายอย่าง ดังต่อไปนี้		
	(1) การทำ ดัดแปลง หรือซ่อมแซมเครื่องมือ หรืออุปกรณ์วิทยาศาสตร์ที่ใช้ในห้องทดลอง หรืออุปกรณ์ที่ใช้ในการชั่ง ตวง วัด หรือ บังคับควบคุม	ที่ใช้เครื่องจักรไม่เกิน 50 แรงม้า ซึ่งไม่มีการล้างชุบ หรือเคลือบผิวชิ้นงานโดยใช้สารเคมี และไม่จัดอยู่ในจำพวกที่ 1	ที่ใช้เครื่องจักรเกิน 50 แรงม้า หรือโรงงานทุกขนาด ซึ่งมีการล้างชุบ หรือเคลือบผิวชิ้นงานโดยใช้สารเคมี
	(2) การทำ ประกอบ ดัดแปลง หรือซ่อมแซม เครื่องไซโคลตรอน เครื่องเบตาตรอน หรือเครื่องเร่งปรมาณู (Cyclotrons), (Betatrons or Accelerators)	ที่ใช้เครื่องจักรไม่เกิน 50 แรงม้า ซึ่งไม่มีการล้างชุบ หรือเคลือบผิวชิ้นงานโดยใช้สารเคมี และไม่จัดอยู่ในจำพวกที่ 1	ที่ใช้เครื่องจักรเกิน 50 แรงม้า หรือโรงงานทุกขนาด ซึ่งมีการล้างชุบ หรือเคลือบผิวชิ้นงานโดยใช้สารเคมี
	(3) การทำเครื่องมือ เครื่องใช้ หรือ อุปกรณ์ การแพทย์	ที่ใช้เครื่องจักรไม่เกิน 50 แรงม้า ซึ่งไม่มีการล้างชุบ หรือเคลือบผิวชิ้นงาน	ที่ใช้เครื่องจักรเกิน 50 แรงม้า หรือโรงงานทุกขนาด ซึ่งมีการล้างชุบ

ลำดับที่	ประเภทของโรงงานอุตสาหกรรม	ขนาด	
		โรงงานจำพวกที่ 2	โรงงานจำพวกที่ 3
82	โรงงานผลิตเครื่องมือหรือเครื่องใช้เกี่ยวกับ นัยน์ตา หรือการวัดสายตา เลนส์ เครื่องมือ หรือเครื่องใช้ที่ใช้แสงเป็นอุปกรณ์ในการทำงาน หรือเครื่องอัดสำเนาด้วยการถ่ายภาพ	โดยใช้สารเคมี และไม่ จัดอยู่ในจำพวกที่ 1 ที่ใช้เครื่องจักรไม่เกิน 50 แรงม้า ซึ่งไม่มีการล้างชุบ หรือเคลือบผิวชิ้นงาน โดยใช้สารเคมี และไม่ จัดอยู่ในจำพวกที่ 1	หรือเคลือบผิวชิ้นงาน โดยใช้สารเคมี ที่ใช้เครื่องจักรเกิน 50 แรงม้า หรือโรงงานทุก ขนาด ซึ่งมีการล้างชุบ หรือเคลือบผิวชิ้นงาน โดยใช้สารเคมี
83	โรงงานผลิต หรือประกอบนาฬิกา เครื่องวัด เวลา หรือชิ้นส่วนของนาฬิกา หรือเครื่องวัด เวลา	ที่ใช้เครื่องจักรไม่เกิน 50 แรงม้า ซึ่งไม่มีการล้างชุบ หรือเคลือบผิวชิ้นงาน โดยใช้สารเคมี และไม่ จัดอยู่ในจำพวกที่ 1	ที่ใช้เครื่องจักรเกิน 50 แรงม้า หรือโรงงานทุก ขนาด ซึ่งมีการล้างชุบ หรือเคลือบผิวชิ้นงาน โดยใช้สารเคมี
84	โรงงานประกอบกิจการเกี่ยวกับเพชร พลอย ทอง เงิน นาก หรืออัญมณีอย่างใดอย่างหนึ่ง หรือหลายอย่างดังต่อไปนี้ (1) การทำเครื่องประดับโดยใช้ เพชร พลอย ไข่มุก ทองคำ ทองขาว เงิน นาก หรือ อัญมณี (2) การทำเครื่องใช้ด้วยทองคำ ทองขาว เงิน นาก หรือกะไหล่ทอง หรือโลหะที่มีค่า (3) การตัด เจียรระไน หรือขัดเพชร พลอย หรืออัญมณี (4) การเผา หรืออบพลอย หรืออัญมณีอื่นๆ (5) การทำดวงตรา หรือเหรียญตราของเครื่อง ราชอิสริยาภรณ์ หรือเหรียญอื่น	ที่ใช้เครื่องจักรไม่เกิน 50 แรงม้า และคนงานไม่ เกิน 50 คนและไม่จัด อยู่ในจำพวกที่ 1 ที่ใช้เครื่องจักรไม่เกิน 50 แรงม้า และคนงานไม่ เกิน 50 คนและไม่จัด อยู่ในจำพวกที่ 1 ทุกขนาด	ที่ใช้เครื่องจักรเกิน 50 แรงม้า หรือคนงานเกิน 50 คน ที่ใช้เครื่องจักรเกิน 50 แรงม้า หรือคนงานเกิน 50 คน ทุกขนาด
85	โรงงานผลิตหรือประกอบเครื่องดนตรี และ รวมถึงชิ้นส่วน หรืออุปกรณ์ของเครื่องดนตรี ดังกล่าว	ที่ใช้เครื่องจักรไม่เกิน 50 แรงม้า และคนงานไม่ เกิน 50 คนและไม่จัด อยู่ในจำพวกที่ 1	ที่ใช้เครื่องจักรเกิน 50 แรงม้า หรือคนงานเกิน 50 คน

ผลสืบทางเข้า

คู่มือกฎหมายสิ่งแวดล้อมสำหรับประชาชน

ลำดับที่	ประเภทของโรงงานอุตสาหกรรม	ขนาด	
		โรงงานจำพวกที่ 2	โรงงานจำพวกที่ 3
86	โรงงานผลิตหรือประกอบเครื่องมือ หรือเครื่องใช้ในการกีฬา การบริหารร่างกาย การเล่นบิลเลียด โบว์ลิ่ง หรือตกปลา และรวมถึงชิ้นส่วนหรืออุปกรณ์ของเครื่องมือเครื่องใช้ดังกล่าว	ที่ใช้เครื่องจักรไม่เกิน 50 แรงม้า และคนงานไม่เกิน 50 คนและไม่จัดอยู่ในจำพวกที่ 1	ที่ใช้เครื่องจักรเกิน 50 แรงม้า หรือคนงานเกิน 50 คน
87	โรงงานประกอบกิจการเกี่ยวกับเครื่องเล่น เครื่องมือหรือเครื่องใช้ที่มีได้ระบุไว้ในลำดับอื่นอย่างใดอย่างหนึ่ง หรือหลายอย่างดังต่อไปนี้		
	(1) การทำเครื่องเล่น	ที่ใช้เครื่องจักรไม่เกิน 50 แรงม้า และคนงานไม่เกิน 50 คนและไม่จัดอยู่ในจำพวกที่ 1	ที่ใช้เครื่องจักรเกิน 50 แรงม้า หรือคนงานเกิน 50 คน
	(2) การทำเครื่องเขียน หรือเครื่องวาดภาพ	ที่ใช้เครื่องจักรไม่เกิน 50 แรงม้า และคนงานไม่เกิน 50 คนและไม่จัดอยู่ในจำพวกที่ 1	ที่ใช้เครื่องจักรเกิน 50 แรงม้า หรือคนงานเกิน 50 คน
	(3) การทำเครื่องเพชรหรือพลอย หรือเครื่องประดับสำหรับการแสดง	ที่ใช้เครื่องจักรไม่เกิน 50 แรงม้า และคนงานไม่เกิน 50 คนและไม่จัดอยู่ในจำพวกที่ 1	ที่ใช้เครื่องจักรเกิน 50 แรงม้า หรือคนงานเกิน 50 คน
	(4) การทำร่ม ไม้เท้า ขนนก ดอกไม้เทียม ชิป กระดุม ไม้กวาด แปรง ตะเกียง โป๊ะตะเกียง หรือไฟฟ้า กล้องดูยา หรือกล้องบุหรีกันกรองฤทธิ์ หรือไฟแช็ก	ที่ใช้เครื่องจักรไม่เกิน 50 แรงม้า และคนงานไม่เกิน 50 คนและไม่จัดอยู่ในจำพวกที่ 1	ที่ใช้เครื่องจักรเกิน 50 แรงม้า หรือคนงานเกิน 50 คน
	(5) การทำป้าย ตรา เครื่องหมาย ป้ายติดของหรือเครื่องโฆษณาสินค้า ตราโลหะ หรือยาง แม่พิมพ์ลายงู (Stencils)	ที่ใช้เครื่องจักรไม่เกิน 50 แรงม้า และคนงานไม่เกิน 50 คนและไม่จัดอยู่ในจำพวกที่ 1	ที่ใช้เครื่องจักรเกิน 50 แรงม้า หรือคนงานเกิน 50 คน
	(6) การทำแหคลุมหมวก ช้องหมวก หรือหมวกปลอม	ที่ใช้เครื่องจักรไม่เกิน 50 แรงม้า และคนงานไม่เกิน 50 คนและไม่จัดอยู่ในจำพวกที่ 1	ที่ใช้เครื่องจักรเกิน 50 แรงม้า หรือคนงานเกิน 50 คน

ลำดับที่	ประเภทของโรงงานอุตสาหกรรม	ขนาด	
		โรงงานจำพวกที่ 2	โรงงานจำพวกที่ 3
	(7) การทำผลิตภัณฑ์จากวัสดุเหลือใช้ที่มีได้ ระบุไว้ในลำดับใด	ที่ใช้เครื่องจักรไม่เกิน 50 แรงม้า และคนงานไม่ เกิน 50 คนและไม่จัด อยู่ในจำพวกที่ 1	ที่ใช้เครื่องจักรเกิน 50 แรงม้า หรือคนงานเกิน 50 คน
88	โรงงานผลิต ส่ง หรือจำหน่ายพลังงานไฟฟ้า	-	ทุกขนาด
89	โรงงานผลิตก๊าซ ซึ่งมีใช้ก๊าซธรรมชาติ ส่ง หรือจำหน่ายก๊าซ	-	ทุกขนาด
90	โรงงานจัดหาน้ำ ทำน้ำให้บริสุทธิ์ หรือ จำหน่ายน้ำไปยังอาคาร หรือโรงงานอุตสาหกรรม	-	ทุกขนาด
91	โรงงานบรรจุสินค้าในภาชนะโดยไม่มีการ ผลิตอย่างใดอย่างหนึ่ง หรือหลายอย่างดัง ต่อไปนี้		
	(1) การบรรจุสินค้าทั่วไป	ที่ใช้เครื่องจักรไม่เกิน 50 แรงม้า และคนงานไม่ เกิน 50 คนและไม่จัด อยู่ในจำพวกที่ 1	ที่ใช้เครื่องจักรเกิน 50 แรงม้า หรือคนงานเกิน 50 คน
	(2) การบรรจุก๊าซ	-	ทุกขนาด
92	โรงงานห้องเย็น	ที่ใช้เครื่องจักรไม่เกิน 50 แรงม้า และคนงานไม่ เกิน 50 คนซึ่งไม่มีการ แกะ ล้าง หรือแปร สภาพวัตถุดิบและไม่จัด อยู่ในจำพวกที่ 1	ที่ใช้เครื่องจักรเกิน 50 แรงม้า หรือคนงานเกิน 50 คนหรือโรงงานทุก ขนาด ซึ่งมีการแกะ ล้าง หรือแปรสภาพวัตถุดิบ
93	โรงงานซ่อมรองเท้าหรือเครื่องหนัง	-	-
94	โรงงานซ่อมเครื่องมือไฟฟ้าหรือเครื่องใช้ไฟฟ้า สำหรับใช้ในบ้านหรือใช้ประจำตัว	-	-
95	โรงงานประกอบกิจการเกี่ยวกับยานที่ขับเคลื่อนด้วยเครื่องยนต์ รถพ่วง จักรยานสามล้อ จักรยานสองล้อ หรือส่วนประกอบของยาน ดังกล่าวอย่างใดอย่างหนึ่ง หรือหลายอย่าง ดังต่อไปนี้		

มูลนิธิกวางน้ำ

คู่มือกฎหมายสิ่งแวดล้อมสำหรับประชาชน

ลำดับที่	ประเภทของโรงงานอุตสาหกรรม	ขนาด	
		โรงงานจำพวกที่ 2	โรงงานจำพวกที่ 3
	(1) การซ่อมแซมยานที่ขับเคลื่อนด้วยเครื่องยนต์ หรือส่วนประกอบของยานดังกล่าว	-	ทุกขนาด
	(2) การซ่อมแซมรถพ่วง จักรยานสามล้อ จักรยานสองล้อ หรือส่วนประกอบของยานดังกล่าว	-	ทุกขนาด
	(3) การพ่นสีกันสนิม ยานที่ขับเคลื่อนด้วยเครื่องยนต์	-	ทุกขนาด
	(4) การล้างหรืออัดฉีดยานที่ขับเคลื่อนด้วยเครื่องยนต์	-	-
96	โรงงานซ่อมนาฬิกา เครื่องวัดเวลา หรือเครื่องประดับที่ทำด้วยเพชร พลอย ทองคำ ทองขาว เงิน นาก หรืออัญมณี	-	-
97	โรงงานซ่อมผลิตภัณฑ์ที่มีได้ระบุการซ่อมไว้ในลำดับใด	ที่ใช้เครื่องจักรไม่เกิน 50 แรงม้า และคนงานไม่เกิน 50 คนและไม่จัดอยู่ในจำพวกที่ 1	ที่ใช้เครื่องจักรเกิน 50 แรงม้า หรือคนงานเกิน 50 คน
98	โรงงานซักรีด ซักแห้ง ซักฟอก รีด ยัด หรือย้อมผ้า เครื่องนุ่งห่ม พรม หรือขนสัตว์	ที่ใช้เครื่องจักรไม่เกิน 50 แรงม้า และคนงานไม่เกิน 50 คนและไม่จัดอยู่ในจำพวกที่ 1	ที่ใช้เครื่องจักรเกิน 50 แรงม้า หรือคนงานเกิน 50 คน
99	โรงงานผลิต ซ่อมแซม ดัดแปลง หรือ เปลี่ยนลักษณะอาวูอบิน เครื่องกระสุนปืน วัตถุระเบิด อาวูอหรือสิ่งอื่นใดที่มีอำนาจในการประหารทำลาย หรือทำให้หมดสมรรถภาพในทำนองเดียวกับอาวูอบิน เครื่องกระสุนปืนหรือวัตถุระเบิด และรวมถึงสิ่งประกอบของสิ่งดังกล่าว	-	ทุกขนาด
100	โรงงานประกอบกิจการเกี่ยวกับการดบแต่งหรือเปลี่ยนแปลงคุณลักษณะของผลิตภัณฑ์หรือส่วนประกอบของผลิตภัณฑ์โดยไม่มีการผลิตอย่างใดอย่างหนึ่ง หรือหลายอย่าง ดังต่อไปนี้		

ลำดับที่	ประเภทของโรงงานอุตสาหกรรม	ขนาด	
		โรงงานจำพวกที่ 2	โรงงานจำพวกที่ 3
	(1) การทา พ่น หรือเคลือบสี	-	ทุกขนาด
	(2) การทา พ่น หรือเคลือบเซลล์ แล็กเกอร์ หรือน้ำมันเคลือบเงาอื่น	-	ทุกขนาด
	(3) การลงรัก หรือการประดับตกแต่งด้วยแก้ว กระจก มุก ทอง หรืออัญมณี	-	-
	(4) การขัด	-	ทุกขนาด
	(5) การชุบเคลือบผิว (Plating, Anodizing)	-	ทุกขนาด
	(6) การอบชุบด้วยความร้อน (Heat Treatment)	-	ทุกขนาด
101	โรงงานปรับคุณภาพของเสียรวม (Central Waste Treatment Plant)	-	ทุกขนาด
102	โรงงานประกอบกิจการเกี่ยวกับการผลิต และหรือจำหน่ายไอน้ำ (Steam Generating)	-	ทุกขนาด
103	โรงงานประกอบกิจการเกี่ยวกับเกลืออย่างใดอย่างหนึ่ง หรือหลายอย่างดังต่อไปนี้		
	(1) การทำเกลือสินเธาว์	-	ทุกขนาด
	(2) การสูบหรือการนำน้ำเกลือขึ้นมาจากใต้ดิน	-	ทุกขนาด
	(3) การบด หรือปั่นเกลือ	ที่ใช้เครื่องจักรไม่เกิน 50 แรงม้าและไม่จัดอยู่ในจำพวกที่ 1	ที่ใช้เครื่องจักรเกิน 50 แรงม้า
	(4) การทำเกลือให้บริสุทธิ์	-	ทุกขนาด
104	โรงงานผลิต ประกอบ ติดแปลง หรือซ่อมแซมหม้อไอน้ำ (Boiler) หรือหม้อต้มที่ใช้ของเหลว หรือก๊าซเป็นสื่อนำความร้อน ภาชนะทนแรงดัน และรวมถึงส่วนประกอบ หรืออุปกรณ์ของผลิตภัณฑ์ดังกล่าว	-	ทุกขนาด



ประกาศกระทรวงวิทยาศาสตร์ เทคโนโลยีและสิ่งแวดล้อม ฉบับที่ 5 (พ.ศ.2539)

เรื่อง กำหนดมาตรฐานควบคุมการระบายน้ำทิ้งจากที่ดินจัดสรร

อาศัยอำนาจตามความในมาตรา 55 แห่งพระราชบัญญัติส่งเสริมและรักษาคุณภาพสิ่งแวดล้อมแห่งชาติ พ.ศ. 2535 รัฐมนตรีว่าการกระทรวงวิทยาศาสตร์ เทคโนโลยีและสิ่งแวดล้อม โดยคำแนะนำของคณะกรรมการควบคุมมลพิษ และโดยความเห็นชอบของคณะกรรมการสิ่งแวดล้อมแห่งชาติ กำหนดมาตรฐานควบคุมการระบายน้ำทิ้งจากที่ดินจัดสรรออกสู่สิ่งแวดล้อมไว้ดังต่อไปนี้

ข้อ 1 ในประกาศนี้

“ที่ดินจัดสรร” หมายความว่า ที่ดินที่ทำการจัดสรรตามกฎหมายว่าด้วยการควบคุมการจัดสรรที่ดิน

“น้ำทิ้ง” หมายความว่า น้ำเสียจากที่ดินจัดสรรที่ผ่านระบบบำบัดน้ำเสียแล้วจนเป็นไปตามมาตรฐานควบคุมการระบายน้ำทิ้งตามที่กำหนดไว้ในประกาศนี้

ข้อ 2 ให้แบ่งประเภทของที่ดินจัดสรรตามข้อ 1 ออกเป็น 2 ประเภท คือ

(ก) ที่ดินจัดสรรที่รังวัดแบ่งเป็นแปลงย่อยเพื่อจำหน่าย เกินกว่า 100 แปลงแต่ไม่เกิน 500 แปลง

(ข) ที่ดินจัดสรรที่รังวัดแบ่งเป็นแปลงย่อยเพื่อจำหน่าย เกินกว่า 500 แปลงขึ้นไป

ข้อ 3 มาตรฐานควบคุมการระบายน้ำทิ้งจากที่ดินจัดสรรตามข้อ 2 (ก) ต้องมีค่าดังต่อไปนี้

- (1) ความเป็นกรด และด่าง (pH) ต้องมีค่าระหว่าง 5.5-9.0
- (2) บีโอดี (BOD) ต้องมีค่าไม่เกิน 30 มิลลิกรัมต่อลิตร
- (3) สารแขวนลอย (Suspended Solids) ต้องมีค่าไม่เกิน 40 มิลลิกรัมต่อลิตร
- (4) ตะกอนหนัก (Settleable Solids) ต้องมีค่าไม่เกิน 0.5 มิลลิกรัมต่อลิตร
- (5) ทีดีเอส (TDS หรือ Total Dissolved Solids) ต้องมีค่าเพิ่มขึ้นจากปริมาณ

สารละลายในน้ำใช้ตามปกติไม่เกิน 500 มิลลิกรัมต่อลิตร

(6) ซัลไฟด์ (Sulfide) ต้องมีค่าไม่เกิน 1.0 มิลลิกรัมต่อลิตร

(7) ไนโตรเจน (Nitrogen) ในรูป ทีเคเอ็น (TKN) ต้องมีค่าไม่เกิน 35 มิลลิกรัมต่อลิตร

(8) น้ำมันและไขมัน (Fat Oil And Grease) ต้องมีค่าไม่เกิน 20 มิลลิกรัมต่อลิตร

ข้อ 4 มาตรฐานควบคุมการระบายน้ำทิ้งจากที่ดินจัดสรรตามข้อ 2 (ข) ต้องเป็นไปตาม

ข้อ 3 เว้นแต่

(1) บีโอดี ต้องมีค่าไม่เกิน 20 มิลลิกรัมต่อลิตร

(2) สารแขวนลอย ต้องมีค่าไม่เกิน 30 มิลลิกรัมต่อลิตร

ข้อ 5 การตรวจสอบมาตรฐานควบคุมการระบายน้ำทิ้งจากที่ดินจัดสรรให้ใช้วิธีการดังต่อไปนี้

(1) การตรวจสอบค่าความเป็นกรดและด่าง ให้กระทำโดยใช้เครื่องวัดความเป็นกรดและด่างของน้ำ (pH Meter)

(2) การตรวจสอบค่าบีโอดี ให้กระทำโดยใช้วิธีการอะไซด์โมดิฟิเคชัน (Azide Modification) ที่อุณหภูมิ 20 องศาเซลเซียส เป็นเวลา 5 วัน ติดต่อกัน หรือวิธีการอื่นที่คณะกรรมการควบคุมมลพิษให้ความเห็นชอบ

(3) การตรวจสอบค่าสารแขวนลอย ให้กระทำโดยวิธีการกรองผ่านกระดาษกรองใยแก้ว (Glass Fibre Filter Disc)

(4) การตรวจสอบค่าตะกอนหนักให้กระทำโดยใช้วิธีการกรวยอิมฮอฟฟ์ (Imhoff cone) ขนาดบรรจุ 1,000 ลูกบาศก์เซนติเมตร ในเวลา 1 ชั่วโมง

(5) การตรวจสอบค่าทีดีเอส ให้กระทำโดยใช้วิธีการระเหยแห้ง ระหว่างอุณหภูมิ 103 องศาเซลเซียส ถึงอุณหภูมิ 105 องศาเซลเซียส ในเวลา 1 ชั่วโมง

(6) การตรวจสอบค่าซัลไฟด์ ให้กระทำโดยใช้วิธีการไตเตรท (Tetrate)

(7) การตรวจสอบค่าทีเคเอ็นให้กระทำโดยใช้วิธีการเจลดาล์ (Kjeldahl)

(8) การตรวจสอบค่าน้ำมันและไขมัน ให้กระทำโดยใช้วิธีการสกัดด้วยตัวทำละลายแล้ว แยกหาน้ำหนักของน้ำมันและไขมัน

ข้อ 6 การคิดคำนวณจำนวนแปลงของที่ดินจัดสรรตามข้อ 1 ให้ถือตามใบอนุญาตให้ทำการจัดสรรที่ดินตามกฎหมายว่าด้วยการควบคุมการจัดสรรที่ดิน

ประกาศ ณ วันที่ 28 กุมภาพันธ์ พ.ศ. 2539

ยิ่งพันธ์ มนะสิการ

(นายยิ่งพันธ์ มนะสิการ)

รัฐมนตรีว่าการกระทรวงวิทยาศาสตร์

เทคโนโลยีและสิ่งแวดล้อม

(ประกาศในราชกิจจานุเบกษา เล่ม 113 ตอนที่ 8 ง. วันที่ 27 มีนาคม พ.ศ. 2539)



ประกาศกระทรวงวิทยาศาสตร์ เทคโนโลยีและสิ่งแวดล้อม ฉบับที่ 6 (พ.ศ. 2539)

**เรื่อง กำหนดให้ที่ดินจัดสรรเป็นแหล่งกำเนิดมลพิษที่จะต้องถูกควบคุมการปล่อย
น้ำเสียลงสู่แหล่งน้ำสาธารณะหรือออกสู่สิ่งแวดล้อม**

อาศัยอำนาจตามความในมาตรา 69 แห่งพระราชบัญญัติส่งเสริมและรักษาคุณภาพสิ่งแวดล้อมแห่งชาติ พ.ศ. 2535 รัฐมนตรีว่าการกระทรวงวิทยาศาสตร์ เทคโนโลยีและสิ่งแวดล้อม โดยคำแนะนำของคณะกรรมการควบคุมมลพิษ กำหนดให้ที่ดินจัดสรรเป็นแหล่งกำเนิดมลพิษที่จะต้องถูกควบคุมการปล่อยน้ำเสียลงสู่แหล่งน้ำสาธารณะหรือออกสู่สิ่งแวดล้อมไว้ดังต่อไปนี้

ข้อ 1 ในประกาศนี้

“ที่ดินจัดสรร” หมายความว่า ที่ดินที่ทำการจัดสรรตามกฎหมายว่าด้วยการควบคุมการจัดสรรที่ดิน ซึ่งได้แก่

- (1) ที่ดินจัดสรรที่รังวัดแบ่งเป็นแปลงย่อยเพื่อจำหน่าย เกินกว่า 100 แปลง แต่ไม่เกิน 500 แปลง
- (2) ที่ดินจัดสรรที่รังวัดแบ่งเป็นแปลงย่อยเพื่อจำหน่าย เกินกว่า 500 แปลงขึ้นไป

“ผู้จัดสรรที่ดิน” หมายความว่า ผู้ได้รับใบอนุญาตให้ทำการจัดสรรที่ดินตามกฎหมายว่าด้วยการควบคุมการจัดสรรที่ดิน และให้หมายความรวมถึงผู้รับโอนกรรมสิทธิ์ในสาธารณูปโภคที่ผู้จัดสรรที่ดินได้จัดให้มีขึ้นด้วย

“น้ำทิ้ง” หมายความว่า น้ำเสียจากที่ดินจัดสรรที่ผ่านระบบบำบัดน้ำเสียแล้วจนเป็นไปตามมาตรฐานควบคุมการระบายน้ำทิ้งตามที่กำหนดไว้ในประกาศกระทรวงวิทยาศาสตร์ เทคโนโลยีและสิ่งแวดล้อม ฉบับที่ 5 (พ.ศ. 2539) เรื่องกำหนดมาตรฐานควบคุมการระบายน้ำทิ้งจากที่ดินจัดสรร

“แหล่งน้ำสาธารณะ” ให้หมายความรวมถึง ท่อระบายน้ำสาธารณะด้วย

มอณีฆางบ่า

คู่มือกฎหมายสิ่งแวดล้อมสำหรับประชาชน

“การบำบัดน้ำเสีย” หมายความว่า กระบวนการทำหรือปรับปรุงน้ำเสียเพื่อให้เป็นไปตามมาตรฐานควบคุมการระบายน้ำทิ้งที่กำหนดไว้ในประกาศกระทรวงวิทยาศาสตร์ เทคโนโลยี และสิ่งแวดล้อม ฉบับที่ 5 (พ.ศ. 2539) เรื่อง กำหนดมาตรฐานควบคุมการระบายน้ำทิ้งจากที่ดินจัดสรร แต่ทั้งนี้ ห้ามมิให้ใช้วิธีการทำให้เจือจาง (Dilution)

ข้อ 2 ให้ที่ดินจัดสรรตามข้อ 1 เป็นแหล่งกำเนิดมลพิษที่จะต้องถูกควบคุมการปล่อยน้ำเสียลงสู่แหล่งน้ำสาธารณะหรือออกสู่สิ่งแวดล้อม

ข้อ 3 ห้ามมิให้ผู้จัดสรรที่ดินตามข้อ 1 ปล่อยน้ำเสียลงสู่แหล่งน้ำสาธารณะหรือออกสู่สิ่งแวดล้อม เว้นแต่จะได้ทำการบำบัดน้ำเสียให้เป็นไปตามมาตรฐานควบคุมการระบายน้ำทิ้งจากที่ดินจัดสรรที่กำหนดไว้ในประกาศกระทรวงวิทยาศาสตร์ เทคโนโลยีและสิ่งแวดล้อม ฉบับที่ 5 (พ.ศ. 2539) เรื่อง กำหนดมาตรฐานควบคุมการระบายน้ำทิ้งจากที่ดินจัดสรร

ข้อ 4 ประกาศนี้ให้ใช้บังคับกับที่ดินจัดสรรที่ได้รับใบอนุญาตให้ทำการจัดสรรที่ดินหลังจากประกาศนี้ประกาศในราชกิจจานุเบกษา

ประกาศ ณ วันที่ 28 กุมภาพันธ์ พ.ศ. 2539

ยิ่งพันธ์ มนะสิการ

(นายยิ่งพันธ์ มนะสิการ)

รัฐมนตรีว่าการกระทรวงวิทยาศาสตร์

เทคโนโลยีและสิ่งแวดล้อม

(ประกาศในราชกิจจานุเบกษา เล่ม 113 ตอนที่ 8 ง. วันที่ 27 มีนาคม พ.ศ. 2539)

รายชื่อพื้นที่ที่ตั้งระบบบำบัดน้ำเสียทั่วประเทศ

จังหวัด	พื้นที่
1. กรุงเทพมหานคร	สี่พระยา
2. ชอนแก่น	ทน.ชอนแก่น
3. ชลบุรี	ทม.พนัสนิคม, ทต.แสนสุข, ทม.ศรีราชา, ทต.แหลมฉบัง
4. ชัยภูมิ	ทม.ชัยภูมิ
5. เชียงใหม่	ทน.เชียงใหม่
6. นครปฐม	ทม.นครปฐม
7. นครราชสีมา	ทต.บัวใหญ่, ทน.นครราชสีมา
8. ประจวบคีรีขันธ์	ทต.หัวหิน
9. พิจิตร	ทม.พิจิตร
10. เพชรบุรี	ทม.เพชรบุรี
11. ภูเก็ต	ทต.ป่าตอง
12. มหาสารคาม	ส.หัวขวาง
13. เมืองพัทยา	พัทยา
14. ลพบุรี	ทต.บ้านหมี่
15. สกลนคร	ทม.สกลนคร
16. อ่างทอง	ทม.อ่างทอง
17. อุทัยธานี	ทม.อุทัยธานี

*ทต. = เทศบาลตำบล

*ทม. = เทศบาลเมือง

*ทน. = เทศบาลนคร

*ส. = สุขาภิบาล

ผลการตรวจสอบคุณภาพน้ำผิวดิน ปี พ.ศ. 2539 ของกองจัดการคุณภาพน้ำกรมควบคุมมลพิษ

แหล่งน้ำ	ประเภท มาตรฐาน แหล่งน้ำ	ออกซิเจนละลายน้ำ (มิลลิกรัมต่อลิตร)		บีโอดี (มิลลิกรัมต่อลิตร)		แบคทีเรียกลุ่ม โคลิฟอร์มทั้งหมด (เป็นทีเอ็นเอ็มต่อ 100 มิลลิิตร)	
		ค่าจากการ ตรวจสอบ	ค่ามาตรฐาน ไม่ต่ำกว่า	ค่าจากการ ตรวจสอบ	ค่ามาตรฐาน ไม่เกิน	ค่าจากการ ตรวจสอบ	ค่ามาตรฐาน ไม่เกิน
แม่น้ำเจ้าพระยา							
- ตอนล่าง	4	0.6 - 4.5	2.0	0.6 - 8.9	4.0	7,900 - 1,800,000	-
- ตอนกลาง	3	4.4 - 5.5	4.0	0.4 - 2.5	2.0	2,000 - 280,000	20,000
- ตอนบน	2	4.9 - 7.3	6.0	0.4 - 2.0	1.5	2,100 - 1,700,000	5,000
แม่น้ำท่าจีน							
- ตอนล่าง	4	0.2 - 2.5	2.0	0.9 - 4.6	4.0	2,000 - 2,400,000	-
- ตอนกลาง	3	0.6 - 5.0	4.0	0.8 - 3.0	2.0	1,400 - 2,400,000*	4,000*
- ตอนบน	2	4.1 - 6.5	6.0	0.7 - 1.7	1.5	500 - 54,000*	1,000*
แม่น้ำแม่กลอง	3	6.0	4.0	1.3	2.0	20,000 - 2,400,000	20,000
แม่น้ำแควน้อย	-	5.8	-	0.7	-	17,800	-
แม่น้ำแควใหญ่	-	4.0	-	1.0	-	97,000	-
แม่น้ำป่าสัก	-	5.2	-	1.5	-	97,500	-
แม่น้ำน้อย	-	5.3	-	1.1	-	19,700	-
แม่น้ำบางปะกง	3	2.1 - 6.6	4.0	0.3 - 7.7	2.0	200 - 240,000	20,000
แม่น้ำปราจีนบุรี	2	3.5 - 7.5	6.0	0.4 - 6.8	1.5	1,700 - 160,000	5,000
แม่น้ำปิง	2	6.0	6.0	0.8	1.5	57,000	5,000
แม่น้ำวัง	-	6.2	-	1.4	-	96,000	-
แม่น้ำยม	-	5.3	-	0.6	-	11,200	-
แม่น้ำน่าน	-	6.1	-	0.9	-	85,000	-
แม่น้ำพอง	-	2.8	-	1.9	-	2,000	-
แม่น้ำหาวปี-พุมดวง	-	6.5 - 7.9	-	0.2 - 0.7	-	30,000	-
แม่น้ำปากพ่อง	-	7.1	-	1.0	-	20,000	-
ทะเลสาบสงขลา	-	6.5	-	2.0	-	2,000	-

* แบคทีเรียกลุ่มฟิโคลิฟอร์ม