

๑. ชื่อโครงการ ก่อสร้างบรณะผิวทางถนนคอนกรีตเสริมเหล็ก ถนนрінรมย์
 ๒. หน่วยงานเจ้าของโครงการ สำนักช่าง เทศบาลนครขอนแก่น
 ๓. วงเงินงบประมาณที่ได้รับจัดสรร ๔,๐๗๐,๐๐๐.๐๐ (สี่ล้านเจ็ดหมื่นบาทถ้วน) บาท

๔. ลักษณะงาน (โดยสังเขป)

เพื่อจ่ายเป็นค่าทำการก่อสร้างบรณะผิวทางถนนคอนกรีตเสริมเหล็ก ถนนрінรมย์ ตามรายละเอียดดังต่อไปนี้ ๑.ทำการรื้อผิวทางถนนคอนกรีตเสริมเหล็ก(เดิม)ที่ชำรุดพร้อมขนไปทิ้งและก่อสร้างผิวทางถนนคอนกรีตเสริมเหล็กแบบ(Full-Depth Repair) ความหนาไม่น้อยกว่า ๐.๑๕ เมตร พื้นที่ผิวจราจรไม่น้อยกว่า ๓,๖๖๐ ตารางเมตร ๒.งานซ่อมรอยต่อระหว่างแผ่นคอนกรีต ความยาวไม่น้อยกว่า ๔.๘๗๕ เมตร ๓.งานทาสีตีเส้นจราจรด้วยสีเทอร์โมพลาสติก ความหนาไม่น้อยกว่า ๓ มิลลิเมตร พื้นที่ไม่น้อยกว่า ๗๐๐ ตารางเมตร ๔.งานอื่นๆ ที่เกี่ยวข้องตามแบบเทศบาลนครขอนแก่น

๕. ราคาากลางคำนวณ ณ วันที่ ๑๒ กันยายน ๒๕๖๖ เป็นเงิน ๓,๖๙๘,๔๖๙.๐๓ บาท

๖. บัญชีประมาณการราคากลาง

๖.๑ แบบสรุปราคากลางงานก่อสร้างทาง สะพานและท่อเหลี่ยม

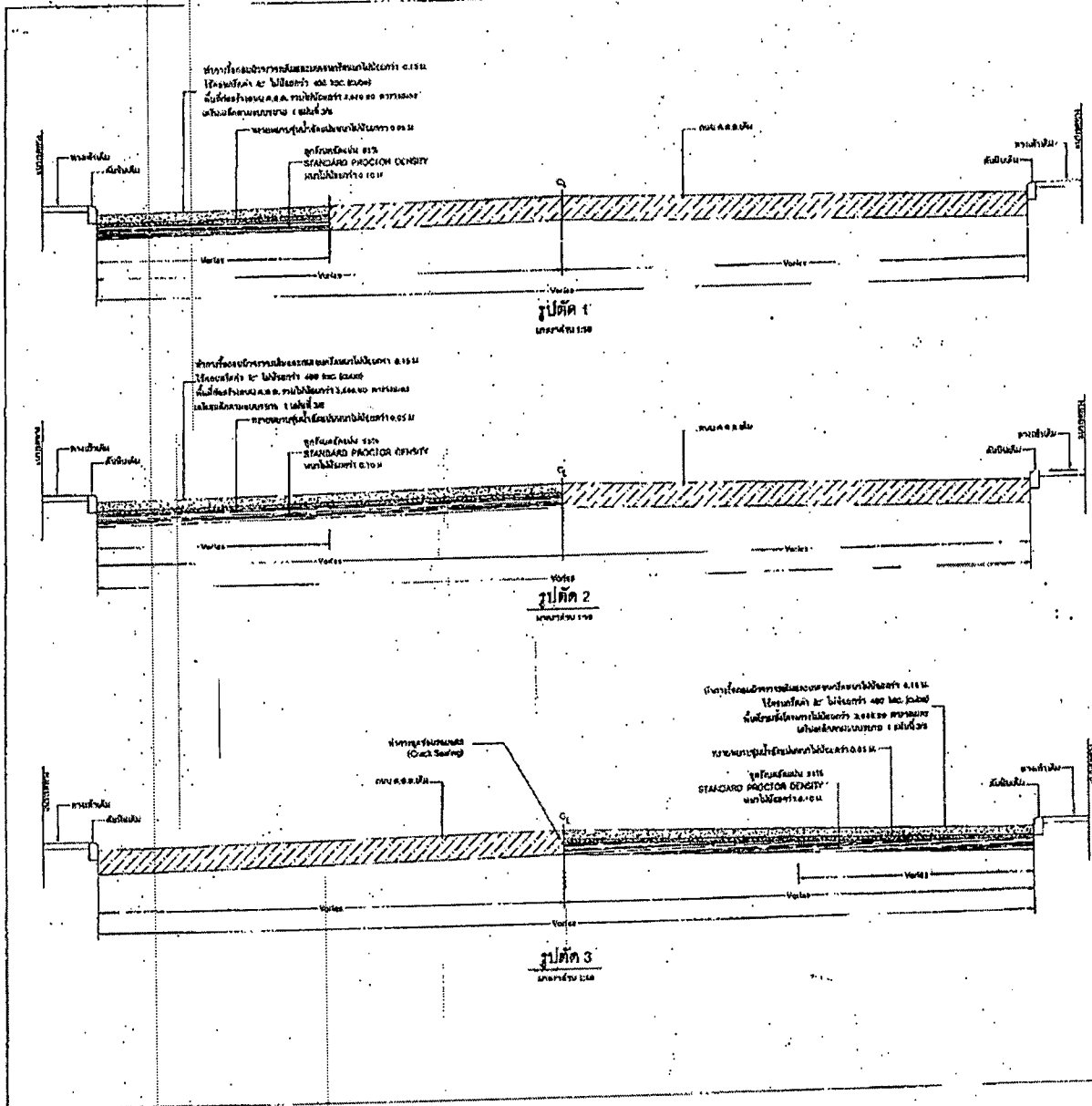
๗. รายชื่อคณะกรรมการกำหนดราคากลาง

๗.๑	นายทศพล วงศ์อาษา	ตำแหน่ง	ผู้อำนวยการสำนักช่าง	ประธานกรรมการ
๗.๒	นายรัชชัย วนาพิทักษ์กุล	ตำแหน่ง	ผอ.ส่วนควบคุมการก่อสร้าง	กรรมการ
๗.๓	นายกมลศักดิ์ แก้วมาตย์	ตำแหน่ง	หัวหน้าฝ่ายแบบแผนและก่อสร้าง	กรรมการ
๗.๔	นายพิชญ นาคเม้า	ตำแหน่ง	วิศวกรโยธาปฏิบัติการ	กรรมการ
๗.๕	นายอาคม สีโยราช	ตำแหน่ง	วิศวกรโยธาชำนาญการ	กรรมการ/เลขานุการ

สำเนาถูกต้อง

๗

(นางนันทกา สมบัติกำไร)
 นักวิชาการเงินและบัญชี



ตารางที่ 1 คุณสมบัติของวัสดุที่ใช้ในชั้นรองพื้นผิวจราจร

ขนาดของหิน (mm)	ขนาดชั้นรองพื้นผิวจราจร			ขนาดชั้นรองพื้นผิวจราจร			ขนาดชั้นรองพื้นผิวจราจร		ขนาดชั้นรองพื้นผิวจราจร (%)	
	ขนาดชั้นรองพื้นผิวจราจร (mm)	ขนาดชั้นรองพื้นผิวจราจร (mm)	ขนาดชั้นรองพื้นผิวจราจร (mm)	ขนาดชั้นรองพื้นผิวจราจร (mm)	ขนาดชั้นรองพื้นผิวจราจร (mm)	ขนาดชั้นรองพื้นผิวจราจร (mm)	ขนาดชั้นรองพื้นผิวจราจร (mm)	ขนาดชั้นรองพื้นผิวจราจร (mm)		
150	40-10	500	200	40-10	500	200	40-10	500	200	20
200	40-10	500	500	40-10	500	500	40-10	500	500	50

ตารางที่ 2 คุณสมบัติของวัสดุที่ใช้ในชั้นรองพื้นผิวจราจร

ขนาดชั้นรองพื้นผิวจราจร (mm)	ขนาดชั้นรองพื้นผิวจราจร (mm)	ขนาดชั้นรองพื้นผิวจราจร (mm)	ขนาดชั้นรองพื้นผิวจราจร (mm)
40-10	10	10	40
10-15	15	15	30
15-20	20	20	50
ขนาดชั้นรองพื้นผิวจราจร (mm)	ขนาดชั้นรองพื้นผิวจราจร (mm)	20	50
ขนาดชั้นรองพื้นผิวจราจร (mm)	10	10	50

ตารางที่ 3 คุณสมบัติของวัสดุที่ใช้ในชั้นรองพื้นผิวจราจร

ขนาดชั้นรองพื้นผิวจราจร (mm)	ขนาดชั้นรองพื้นผิวจราจร (mm)	ขนาดชั้นรองพื้นผิวจราจร (mm)	ขนาดชั้นรองพื้นผิวจราจร (mm)
100 x 1000 x 0.15 m	1.08	0.13	4.30 @ 0.10 x 0.30 m. P
100 x 1000 x 0.20 m	1.46	0.43	3.14 @ 0.10 x 0.30 m. P
150 x 1000 x 0.15 m	1.08	0.38	6.14 @ 0.10 x 0.30 m. P
150 x 1000 x 0.20 m	1.44	0.51	5.14 @ 0.10 x 0.30 m. P
100 x 600 x 0.20 m	0.88	0.56	5.14 @ 0.10 x 0.25 m. P

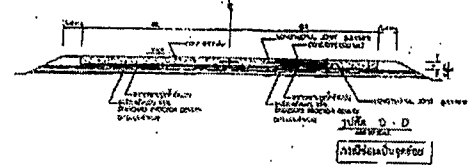
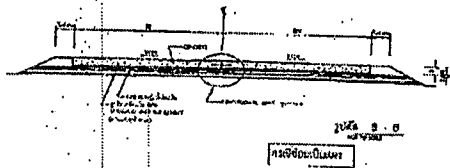
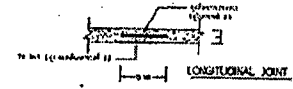
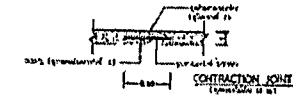
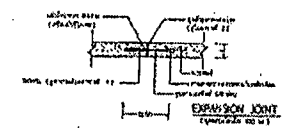
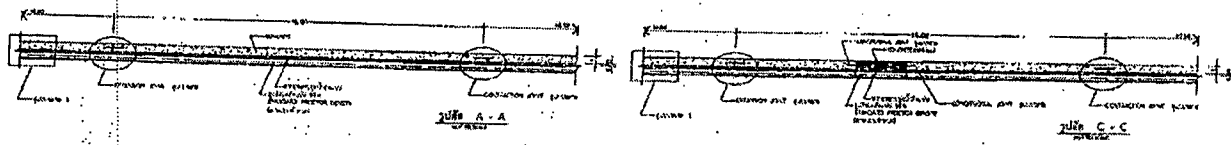
ส่วนควบคุมการก่อสร้าง
สำนักงาน เทศบาลนครขอนแก่น

ชื่อแบบ	วันที่	ชื่อผู้ควบคุมการก่อสร้าง	ตำแหน่ง
ช่าง		ชื่อผู้ควบคุมการก่อสร้าง	
สถาปนิก		ชื่อผู้ควบคุมการก่อสร้าง	
วิศวกร		ชื่อผู้ควบคุมการก่อสร้าง	

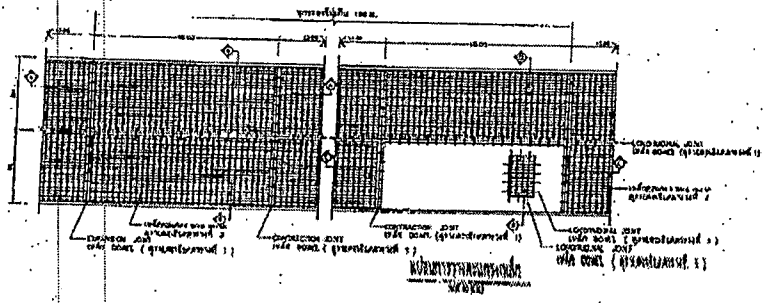
หน้าแบบสร้าง: ๑ จาก ๑๑๖/๒๕๖๐

โครงการก่อสร้างบูรณะผิวจราจรถนนคอนกรีตเสริมเหล็ก ถนนเทศบาลนครขอนแก่น

หน้า 3 จาก ๖



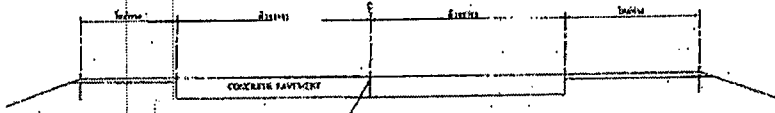
แบบขยาย 1
NOT TO SCALE



- 1. ...
- 2. ...
- 3. ...
- 4. ...

แบบขยายการดูช่องมรดกที่ผิวคอนกรีต

NOT TO SCALE



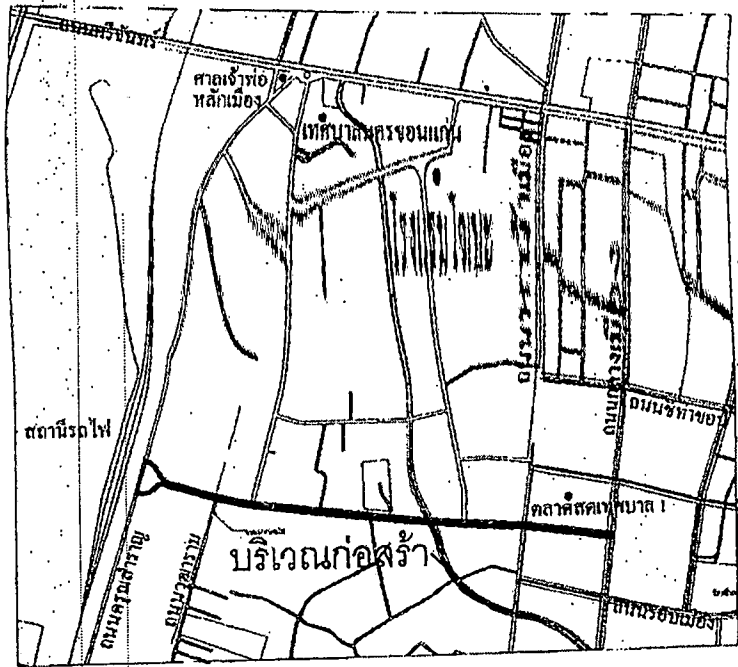
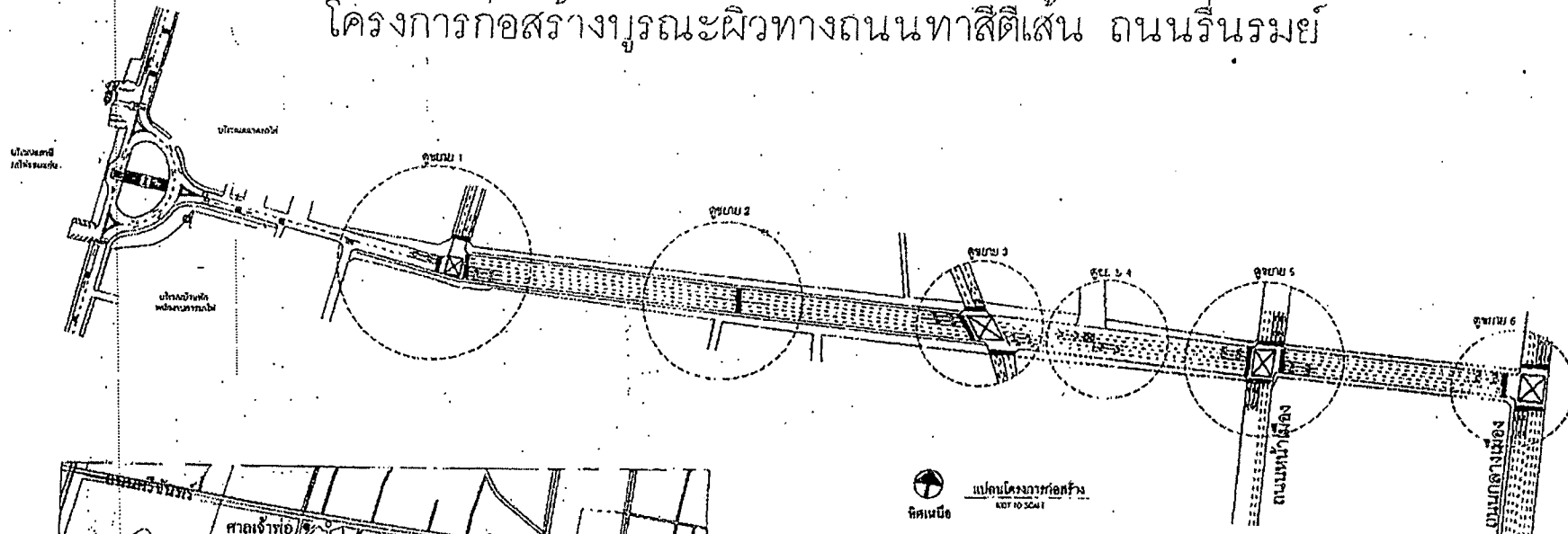
- 1. ...
- 2. ...
- 3. ...
- 4. ...

แบบขยายการดูช่องมรดกต่อระหว่างแผ่นคอนกรีตกับไหล่ทางและรอยต่อระหว่างแผ่นคอนกรีต

NOT TO SCALE

<p>ส่วนควบคุมการก่อสร้าง สำนักช่าง เทศบาลนครขอนแก่น</p>			
ชื่อถนน	วิภาวดี	ชื่อช่างควบคุมการก่อสร้าง	นาย ...
สัญญา	...	ชื่อช่างควบคุมการก่อสร้าง	นาย ...
สถานที่	...	ชื่อช่างควบคุมการก่อสร้าง	นาย ...
วันที่	...	ชื่อช่างควบคุมการก่อสร้าง	นาย ...
หมายเลข	...	ชื่อช่างควบคุมการก่อสร้าง	นาย ...
วันที่รับ	...	ชื่อช่างควบคุมการก่อสร้าง	นาย ...
วันที่รับ	...	ชื่อช่างควบคุมการก่อสร้าง	นาย ...


โครงการก่อสร้างบ่อระเหวีทางถนนทาสีตีเส้น ถนนรื่นรมย์



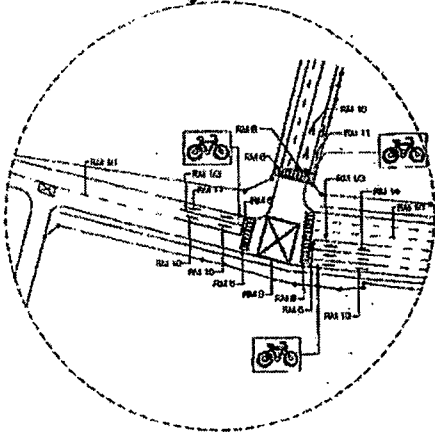
↑
ทิศเหนือ
แปลนโครงการก่อสร้าง
NOT TO SCALE

ผู้รับเหมามีหน้าที่จัดทำแบบก่อสร้างให้ถูกต้องตามแบบที่ผู้รับจ้างบริการก่อสร้างได้แนบมาใน
โครงการก่อสร้างบ่อระเหวีทางถนนทาสีตีเส้น ถนนรื่นรมย์ จังหวัดขอนแก่น
โดยผู้รับจ้างบริการก่อสร้างได้แนบมาในโครงการก่อสร้างบ่อระเหวีทางถนนทาสีตีเส้น ถนนรื่นรมย์
จังหวัดขอนแก่น
- ผู้รับจ้างบริการก่อสร้างให้แบบก่อสร้างที่ถูกต้องตามแบบที่ผู้รับจ้างบริการก่อสร้างได้แนบมาใน
โครงการก่อสร้างบ่อระเหวีทางถนนทาสีตีเส้น ถนนรื่นรมย์ จังหวัดขอนแก่น
- ผู้รับจ้างบริการก่อสร้างให้แบบก่อสร้างที่ถูกต้องตามแบบที่ผู้รับจ้างบริการก่อสร้างได้แนบมาใน
โครงการก่อสร้างบ่อระเหวีทางถนนทาสีตีเส้น ถนนรื่นรมย์ จังหวัดขอนแก่น
- ผู้รับจ้างบริการก่อสร้างให้แบบก่อสร้างที่ถูกต้องตามแบบที่ผู้รับจ้างบริการก่อสร้างได้แนบมาใน
โครงการก่อสร้างบ่อระเหวีทางถนนทาสีตีเส้น ถนนรื่นรมย์ จังหวัดขอนแก่น
- ผู้รับจ้างบริการก่อสร้างให้แบบก่อสร้างที่ถูกต้องตามแบบที่ผู้รับจ้างบริการก่อสร้างได้แนบมาใน
โครงการก่อสร้างบ่อระเหวีทางถนนทาสีตีเส้น ถนนรื่นรมย์ จังหวัดขอนแก่น
- ผู้รับจ้างบริการก่อสร้างให้แบบก่อสร้างที่ถูกต้องตามแบบที่ผู้รับจ้างบริการก่อสร้างได้แนบมาใน
โครงการก่อสร้างบ่อระเหวีทางถนนทาสีตีเส้น ถนนรื่นรมย์ จังหวัดขอนแก่น

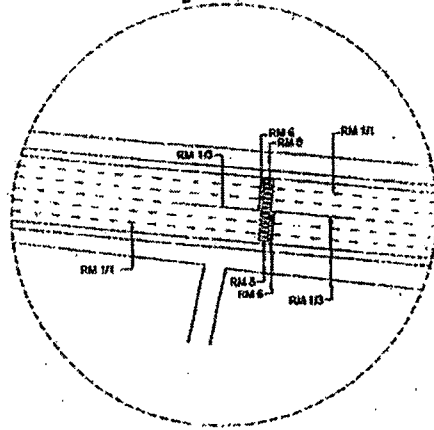
↑
ทิศเหนือ
แผนที่สังเขป
NOT TO SCALE

			
ส่วนควบคุมการก่อสร้าง สำนักงาน เทศบาลนครขอนแก่น			
ผู้แทน	ผู้รับจ้าง	ผู้ควบคุมการก่อสร้าง	อนุมัติ 5 8
ผู้ตรวจ		ผู้ควบคุมการก่อสร้าง	
อนุมัติ		ผู้ควบคุมการก่อสร้าง	
วันที่		ผู้ควบคุมการก่อสร้าง	
แบบก่อสร้าง	แบบที่ กข ๐๖/๖๕๕		นายกเทศมนตรี
โครงการก่อสร้างบ่อระเหวีทางถนนทาสีตีเส้น ถนนรื่นรมย์			

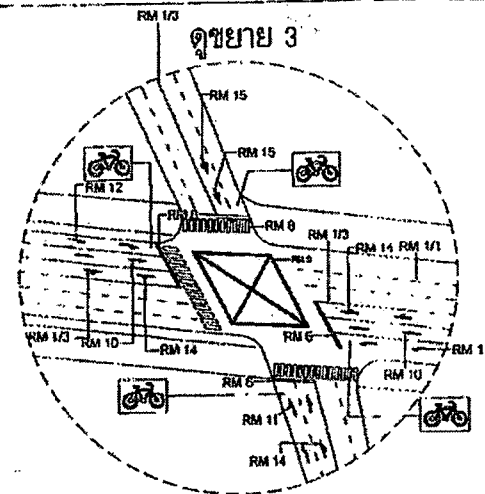
ดูขยาย 1



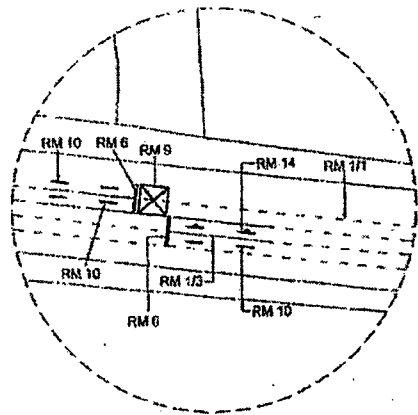
ดูขยาย 2



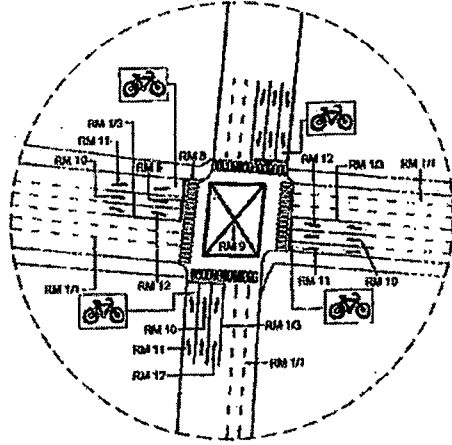
ดูขยาย 3



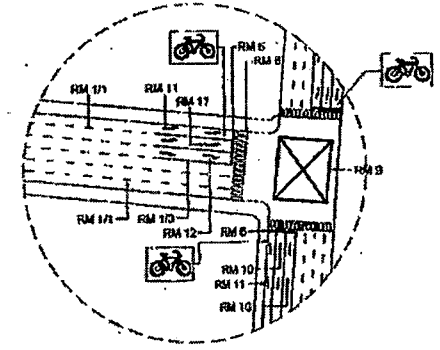
ดูขยาย 4




ดูขยาย 5



ดูขยาย 6



 <p>ส่วนควบคุมการก่อสร้าง สำนักช่าง เทศบาลนครขอนแก่น</p>		
ชื่อถนน	เลขที่ใบอนุญาต	วันที่
จังหวัด	ชื่อผู้ควบคุมการก่อสร้าง	
สถานที่	ชื่อผู้รับจ้าง	
สัญญา	เลขที่สัญญา	
เลขที่สัญญา	เลขที่ใบสั่ง ๐๑๖/๒๕๖๖	นายประจักษ์
โครงการก่อสร้างถนนและทางเท้าบริเวณถนนพหลโยธิน ถนนพหลโยธิน		แผ่นที่ ๕ จำนวน ๖